



Subject to alteration without notice
Reservadas modificaciones técnicas
Sous réserve de modifications techniques

US INSTALLATION INSTRUCTION - UNIVERSAL SMOKERS PACKAGE

E INSTRUCCIONES DE INSTALACION - PAQUETE UNIVERSAL PARA FUMADORES

F INSTRUCTIONS D'INSTALLATION - ENSEMBLE UNIVERSEL POUR FUMEURS

Accessorize your vehicle at: fordaccessories.com
mercuryaccessories.com
lincolnaccessories.com

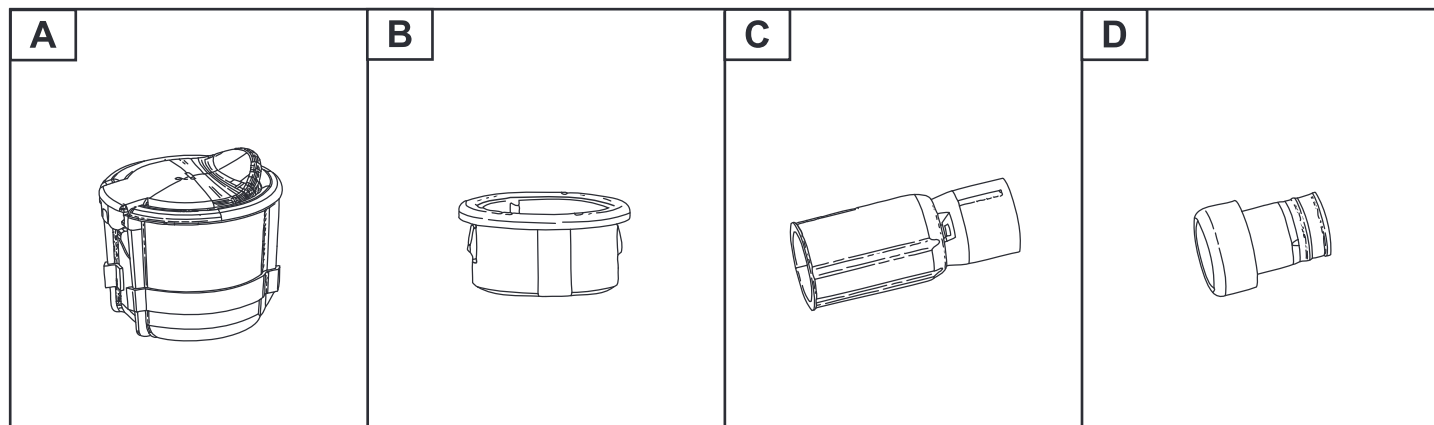
PERSONAL INJURY
LESIONES PERSONALES
RISQUE DE BLESSURE



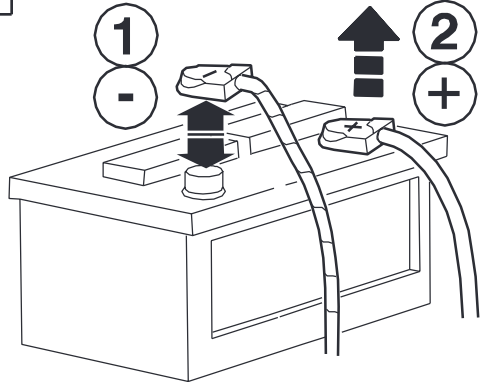


VEHICLE DAMAGE
DANO DE VEHICULO
DOMMAGE AU VÉHICULE

INCORRECT
INCORRECTO
INCORRECT

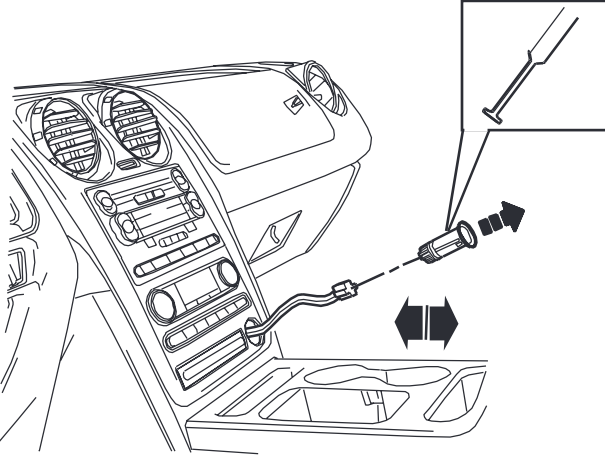
CORRECT
CORRECTO
CORRECT

SEE MANUAL
VER MANUAL
VOIR LE MANUEL



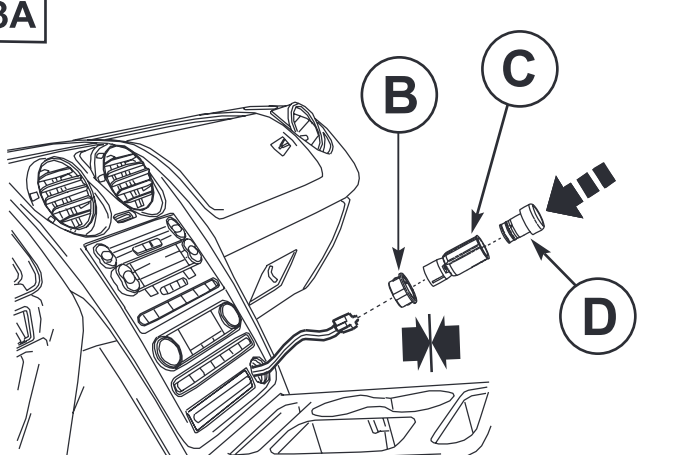
<p>TOOLS REQUIRED HERRAMIENTAS NECESARIAS OUTILS NÉCESSAIRES</p>  <p><small>*NOTE: SPECIAL TOOL REQUIRED* PART #501-039 POWER POINT SOCKET REMOVER PHONE: 1-800-ROTUNDA</small></p>	 <p>STANDARD FILE (IF REQUIRED) ARCHIVO UNIFORME (SI REQUERIDO) DOSSIER STANDARD (SI EXIGE)</p>	<p>1</p>  <p>2</p>  
---	--	--

2



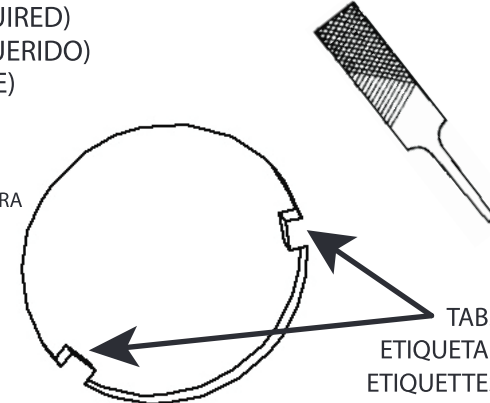
NOTE: DEALER INSTALLATION ONLY
NOTA: INSTALACIÓN SÓLO EN CONCESIONARIOS
REMARQUE : INSTALLATION PAR CONCESSIONNAIRES SEULEMENT

3A



NOTE: DEALER INSTALLATION ONLY
NOTA: INSTALACIÓN SÓLO EN CONCESIONARIOS
REMARQUE : INSTALLATION PAR CONCESSIONNAIRES SEULEMENT

3B (IF REQUIRED)
(SI REQUERIDO)
(SI EXIGE)

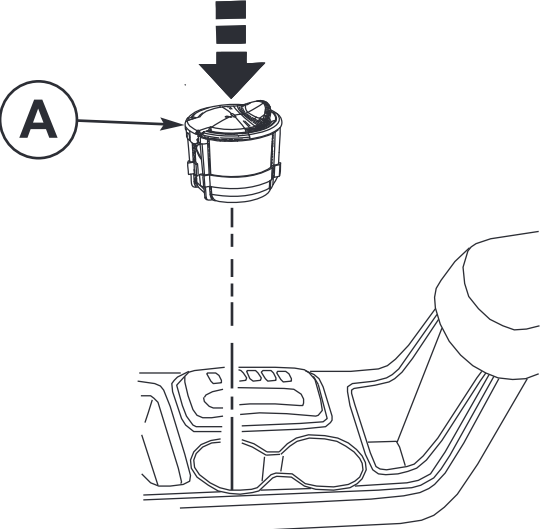


POWER POINT OPENING
ACCIONE APERTURA
de PUNTO ALIMENTER
L'OUVERTURE DE POINT

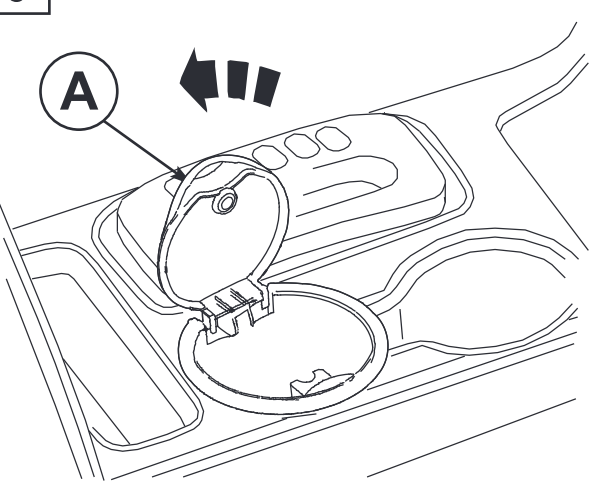
TABS
ETIQUETAS
ETIQUETTES

IF REQUIRED, FILE TABS TO ACCEPT MOUNTING RING
SI REQUERIDO, LAS ETIQUETAS DEL ARCHIVO PARA ACEPTAR EL ANILLO DE MOUNTING
SI EXIGE, LES ETIQUETTES DE DOSSIER POUR ACCEPTER L'ANNEAU DE MOUNTING

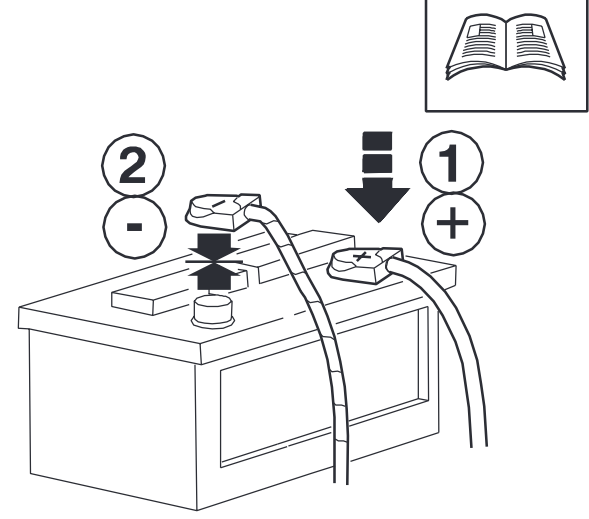

4



5



6



UNIVERSAL SMOKERS PACKAGE

Ford Motor Company



Congratulations!

You've purchased a Genuine Ford Brand Accessory designed, engineered, and built specifically for your Ford vehicle. We have made every effort to ensure that the Universal Smokers Package is top quality in terms of fit, durability, finish and ease of installation.

At Ford Customer Service Division,
customer satisfaction is our number one priority!

Felicitaciones.

Usted ha comprado un Accesorio marca Ford Genuino, diseñado y construido específicamente para su vehículo Ford. Hemos realizado todos los esfuerzos necesarios para que este Paquete Universal para Fumadores sea de la mejor calidad en cuanto a ajuste, durabilidad, acabado y facilidad de instalación.

Para la División de Atención al Cliente de Ford,
la satisfacción del cliente es nuestra principal prioridad.

Félicitations !

Vous avez acheté un accessoire Ford d'origine conçu, étudié et fabriqué spécialement pour votre véhicule Ford. Nous avons pris toutes les mesures nécessaires pour assurer que cet ensemble universel pour fumeurs est d'une qualité supérieure en ce qui concerne l'ajustement, la durabilité, la finition et la facilité d'installation.

Pour la division du service après-vente Ford,
la satisfaction du client a priorité absolue !



Ford Customer Service Division

Accessorize your vehicle at: fordaccessories.com
mercuryaccessories.com
lincolnaccessories.com



LINCOLN

Mercury 

