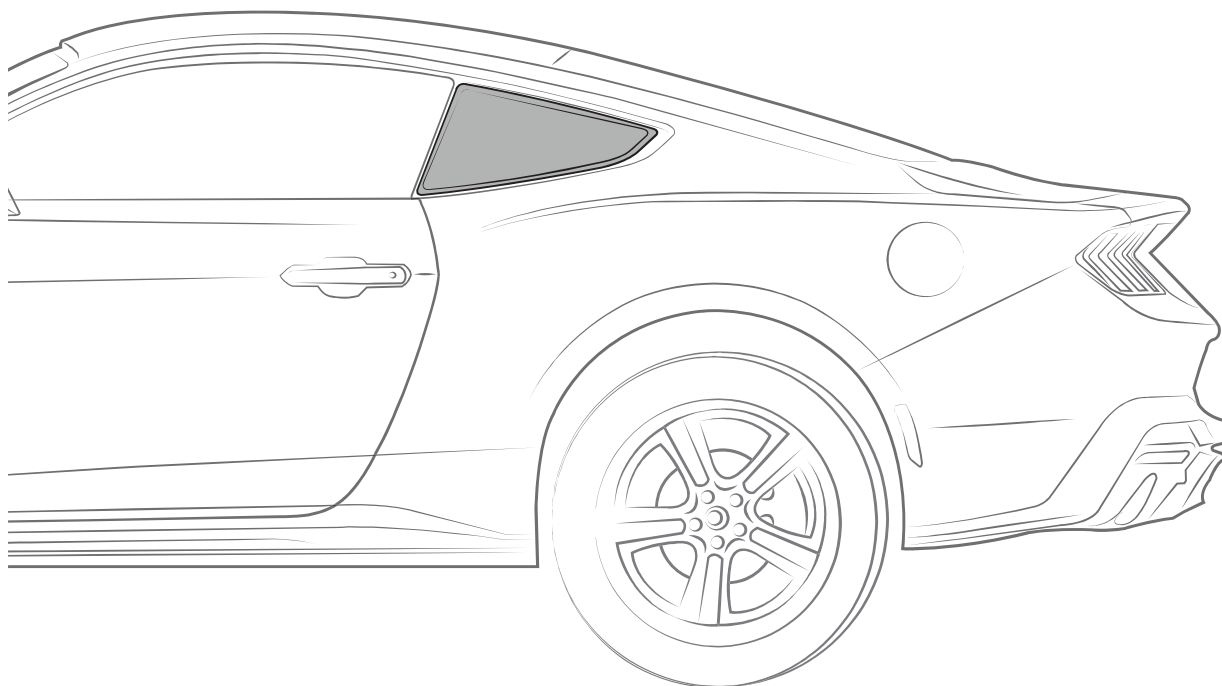




MUSTANG MY24

QTR WINDOW SCOOP SET

PART / PARTE / PIÈCE #:
VPR3Z-63280B10-A



**⚠ READ THIS MANUAL CAREFULLY
INSTALLATION VIDEO IS AVAILABLE AT:**

<https://www.youtube.com/playlist?list=PLqLX8usiYzhfZ9EtrDymX7x1rsiZaUHe>

**INSTALLATION MANUAL
MANUAL DE INSTALACIÓN
GUIDE D'INSTALLATION**



ENGLISH / ESPAÑOL / FRANÇAIS



MUSTANG MY24

BEFORE INSTALLATION / ANTES DE INSTALAR / AVANT L'INSTALLATION



Wash and clean properly
Lave y limpie el vehículo
Lavez et nettoyez le véhicule



Read this manual carefully.
Lea con atención el manual.
Lisez attentivement avant de commencer.



Professional installation recommended.
2 people are recommended for proper installation.

Se recomienda instalar por profesionales.
2 personas son recomendadas para una instalación apropiada.



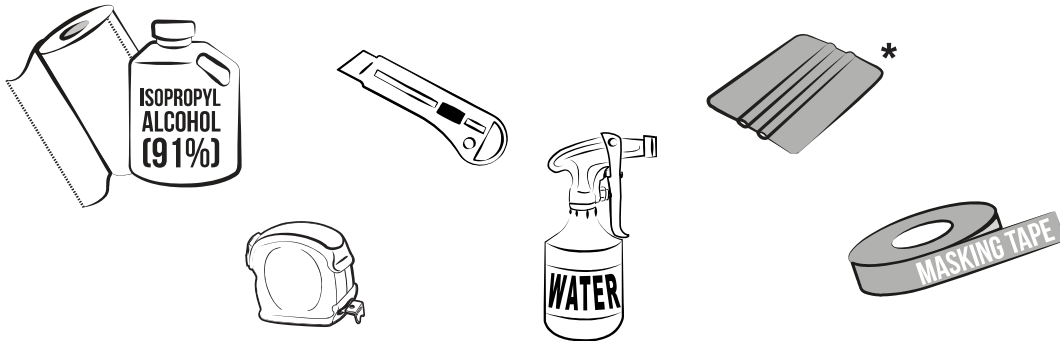
The ideal temperature range of the part and the vehicle, 16°C (60°F) a 40°C (104°F) this guarantees a correct assembly.

La temperatura ideal de la pieza y el vehículo, 16°C (60°F) a 40°C (104°F) garantiza el ensamble correcto.

Installation professionnelle recommandée. 2 personnes sont recommandées pour une installation correcte.

Pour une adhérence optimale, la température de surface et de la pièce doit être située 16°C (60°F) à 40°C (104°F).

TOOLS / HERRAMIENTAS / OUTILS



2

*Squeegee / Pleca Plástica / Raclette en plastique

CHECK LIST / CONTENIDO DEL KIT / CONTENU DU KIT

A	QTR WINDOW SCOOP SET PART / PARTE / PIÈCE #: VPR3Z-63280B10-A		1 SET
B	Blackout		1 SET
C	Alcohol wipes / Toallitas de alcohol / Lingettes alcoolisées		2 PCS



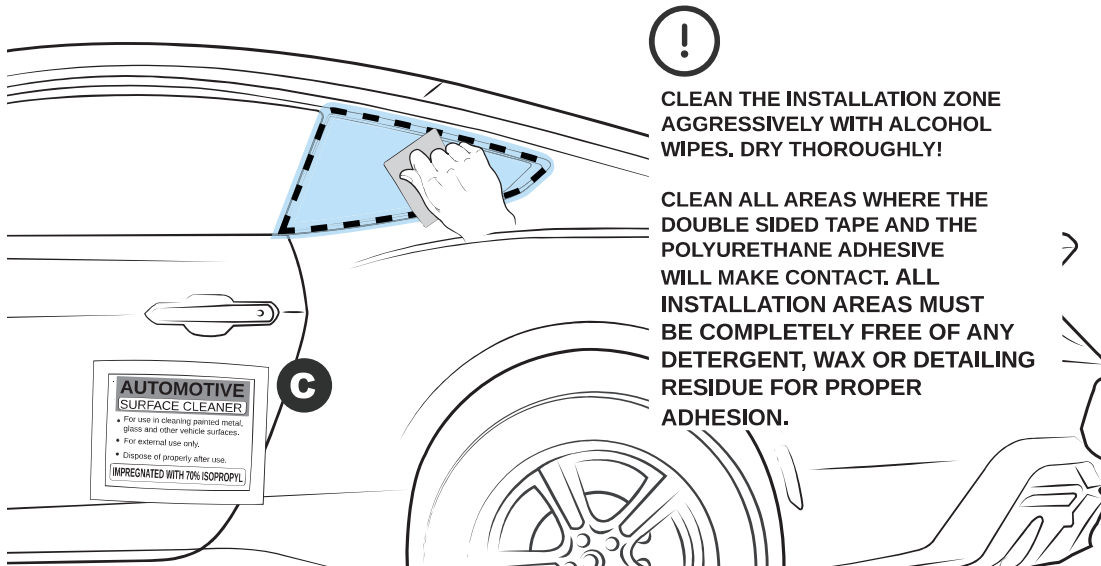
After the installation **DO NOT** wash or pressure wash. Drive slowly 25mph max for at least 24 hours.
Después de instalar **NO LAVE** el vehículo. Maneje despacio a una velocidad máxima de 40 km/h.
Après l'installation, **NE PAS** laver. Conduisez lentement à 25mph max pendant au moins 24 heures.



QTR WINDOW SCOOP SET - VPR3Z-63280B10-A

INSTALLATION MANUAL / MANUAL DE INSTALACIÓN / GUIDE D'INSTALLATION

7 CLEAN THE APPLICATION SURFACE



! CLEAN THE INSTALLATION ZONE AGGRESSIVELY WITH ALCOHOL WIPES. DRY THOROUGHLY!

CLEAN ALL AREAS WHERE THE DOUBLE SIDED TAPE AND THE POLYURETHANE ADHESIVE WILL MAKE CONTACT. ALL INSTALLATION AREAS MUST BE COMPLETELY FREE OF ANY DETERGENT, WAX OR DETAILING RESIDUE FOR PROPER ADHESION.

ESPAÑOL

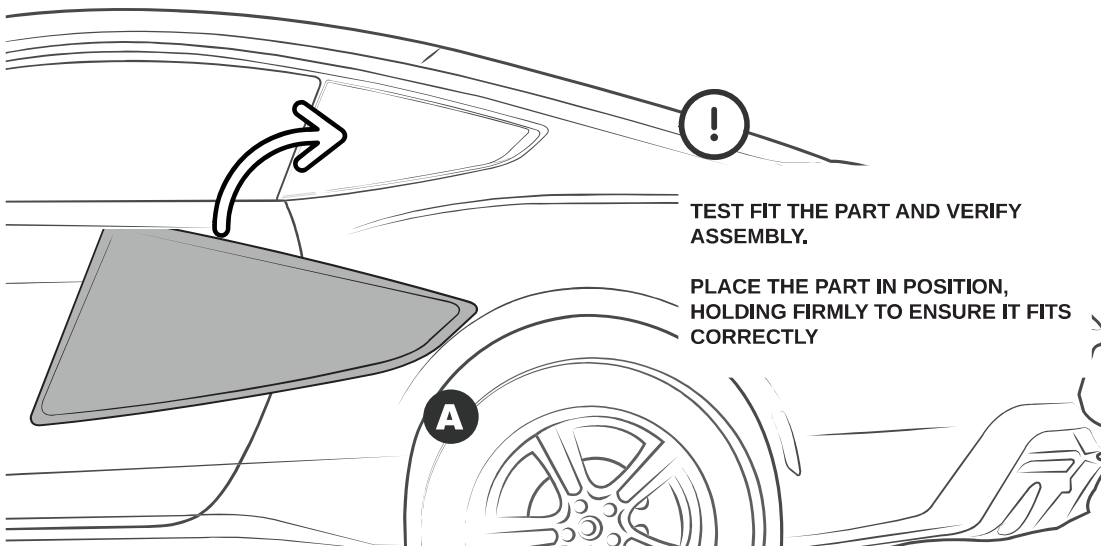
Limpia a fondo la zona de instalación con toallitas de alcohol. ¡Seque completamente! Limpie todas las áreas donde la cinta doble cara y el adhesivo de poliuretano tendrán contacto. **Todas las áreas de instalación deben estar completamente libres de detergentes, ceras, residuos o detalles para una adecuada adhesión.**

FRANÇAIS

Nettoyez agressivement la zone d'installation avec des lingettes alcoolisées. Séchez soigneusement! Nettoyez toutes les zones où le ruban adhésif double face et le polyuréthane entreront en contact. **Toutes les zones d'installation doivent être complètement exemptes de tout résidu de détergent, de cire ou de détails pour une bonne adhérence.**

3

2 TEST FIT / PRE-INSTALE / TESTEZ L'AJUSTEMENT



! TEST FIT THE PART AND VERIFY ASSEMBLY.

PLACE THE PART IN POSITION, HOLDING FIRMLY TO ENSURE IT FITS CORRECTLY

ESPAÑOL

Pre-instale la pieza y verifique el ensamble.

Coloque la pieza en posición y sostenga firmemente para asegurar el ensamble correcto.

FRANÇAIS

Testez l'ajustement et vérifiez l'assemblage.

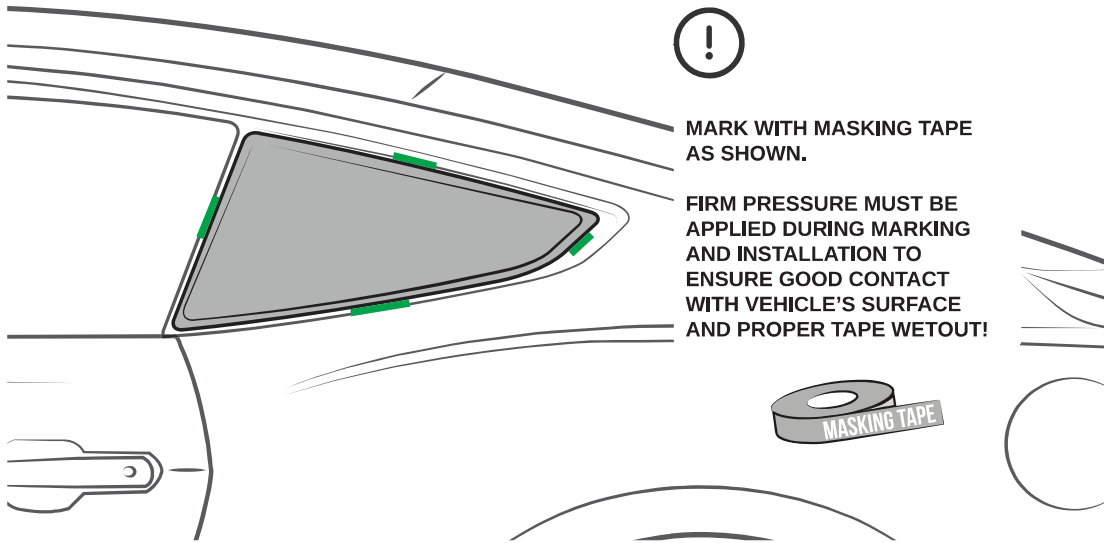
Placez la pièce en position et tenez fermement sur pour assurer qu'elle est correctement ajustée.





MUSTANG MY24

3 ALIGN & MARK / ALINEE & MARQUE / ALIGNEZ & MARQUEZ



4

ESPAÑOL

Marque con cinta adhesiva como se muestra.

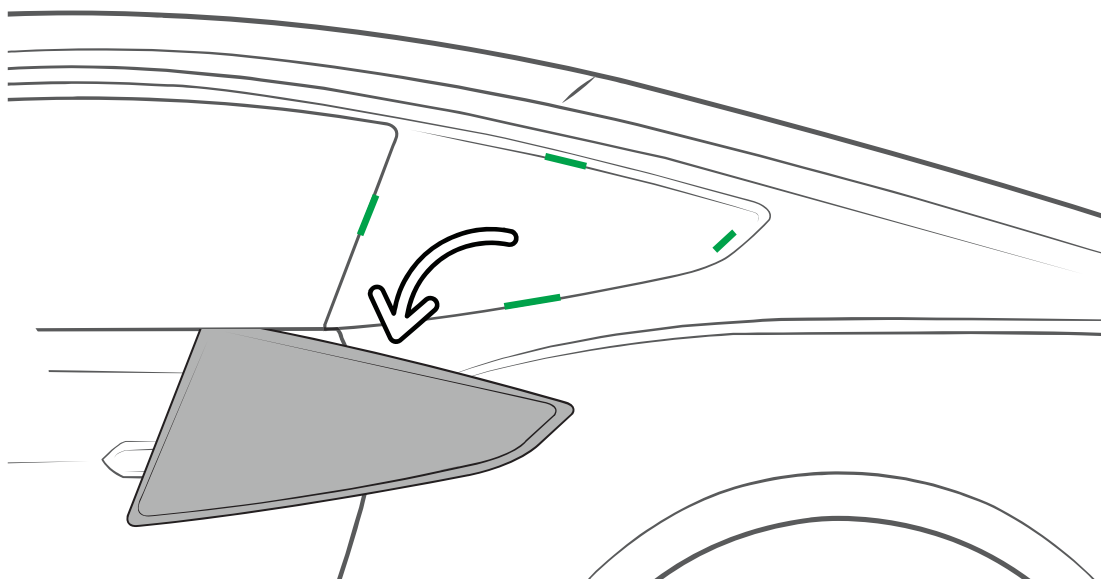
Presione firmemente mientras marca para asegurar un buen contacto entre la superficie del vehículo y la cinta doble cara.

FRANÇAIS

Marquez avec du ruban adhésif comme indiqué.

Appuyez fermement pendant le marquage pour assurer un bon contact entre la surface du véhicule et le ruban adhésif.

4 REMOVE THE PART



ESPAÑOL

Retire la pieza.

FRANÇAIS

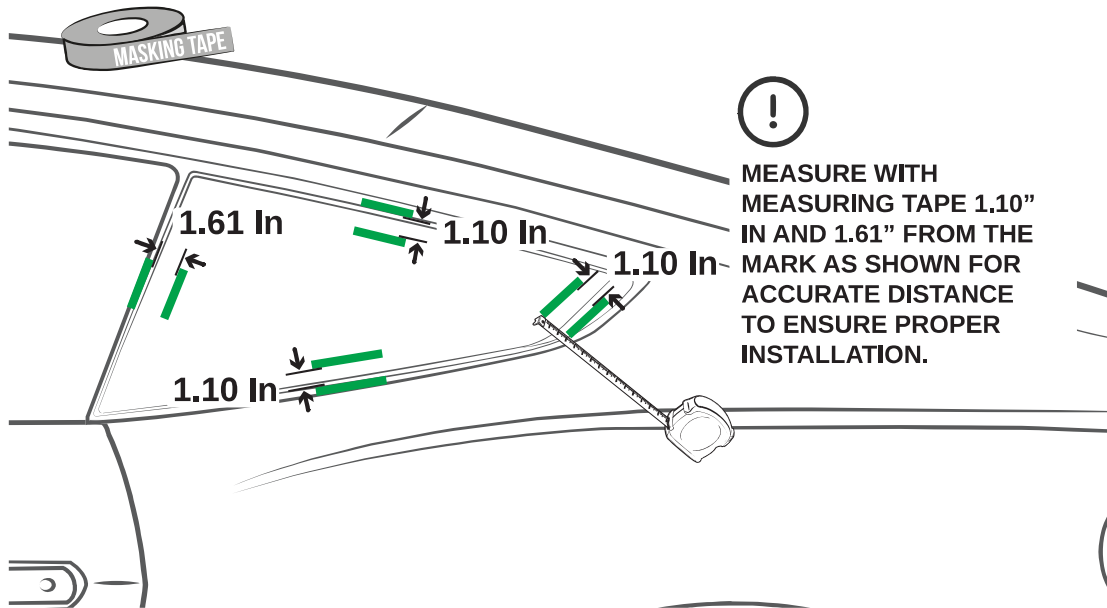
Retirez la pièce.



QTR WINDOW SCOOP SET - VPR3Z-63280B10-A

INSTALLATION MANUAL / MANUAL DE INSTALACIÓN / GUIDE D'INSTALLATION

5 MEASURE WITH METRIC TAPE AND MARK WITH MASKING TAPE



ESPAÑOL

Mida y marque como se muestra.

Mida con flexómetro a 28 mm (1.10") y 41 mm (1.61") de la marca como se muestra, para obtener una distancia precisa que garantice una instalación correcta.

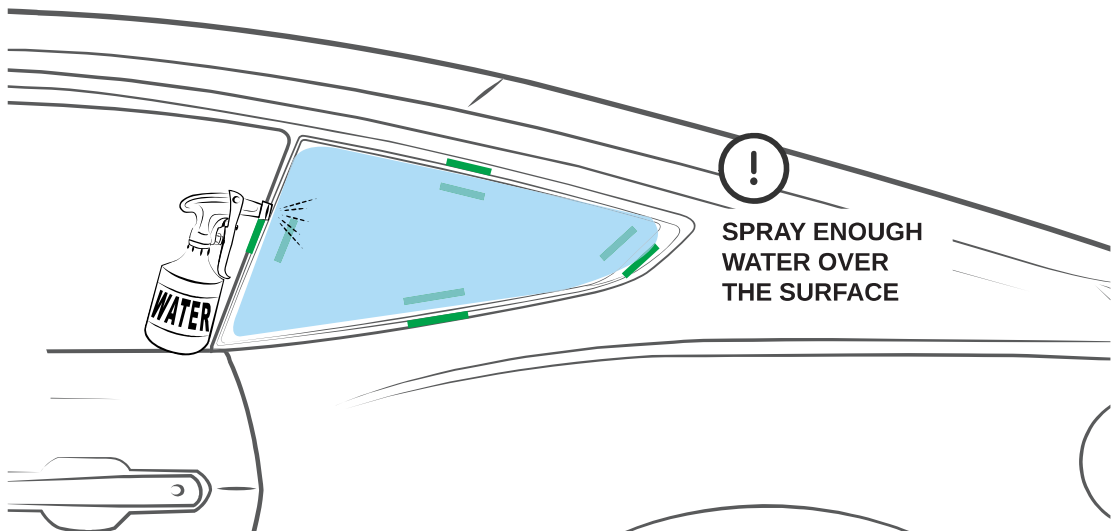
FRANÇAIS

Mesurez et marquez comme indiqué.

Mesurez avec un ruban métrique à 28 mm (1.10") et 41 mm (1.61") de la marque comme indiqué pour une distance précise et une installation correcte.

5

6 SPRAY WATER / ROCÍE AGUA / PULVÉRISEZ D'EAU



ESPAÑOL

Rocíe suficiente agua sobre la superficie.

FRANÇAIS

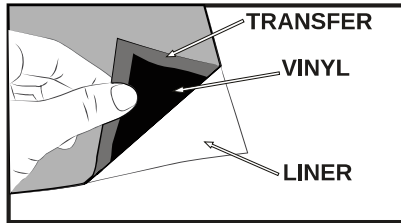
Pulvérisez suffisamment d'eau sur la surface.





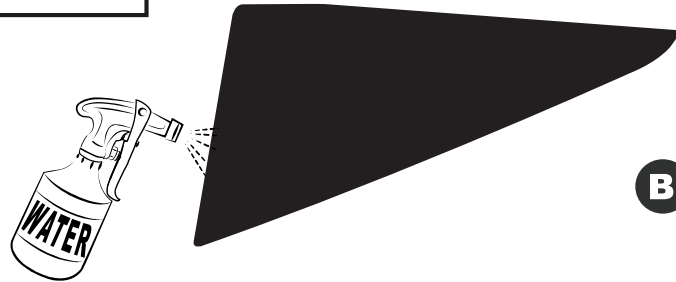
MUSTANG MY24

7 REMOVE THE LINER (WHITE PAPER)



AVOID TOUCHING THE ADHESIVE.

SPRAY WATER ON THE ADHESIVE SIDE



6

ESPAÑOL

Retire el protector trasero (papel blanco).

Evite tocar el adhesivo.

Rocíe agua en el lado del adhesivo.

FRANÇAIS

Retirez le liner (papier blanc).

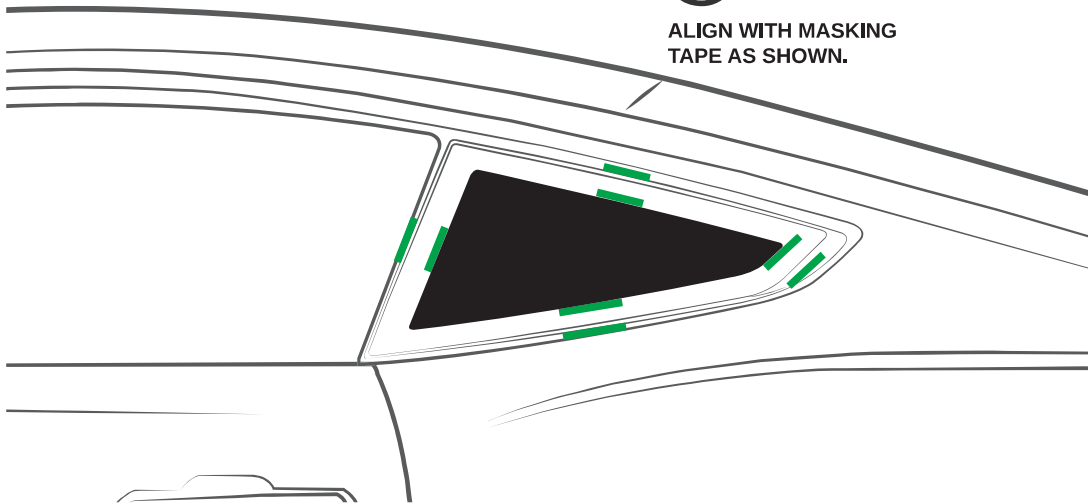
Évitez de toucher l'adhésif.

Pulvérisez de l'eau sur le côté adhésif.

8 GENTLY PLACE THE VINYL BLACKOUT



ALIGN WITH MASKING TAPE AS SHOWN.



ESPAÑOL

Coloque cuidadosamente el vinil (blackout).

Alinee con la cinta adhesiva como se muestra.

FRANÇAIS

Positionnez soigneusement le vinyle (blackout).

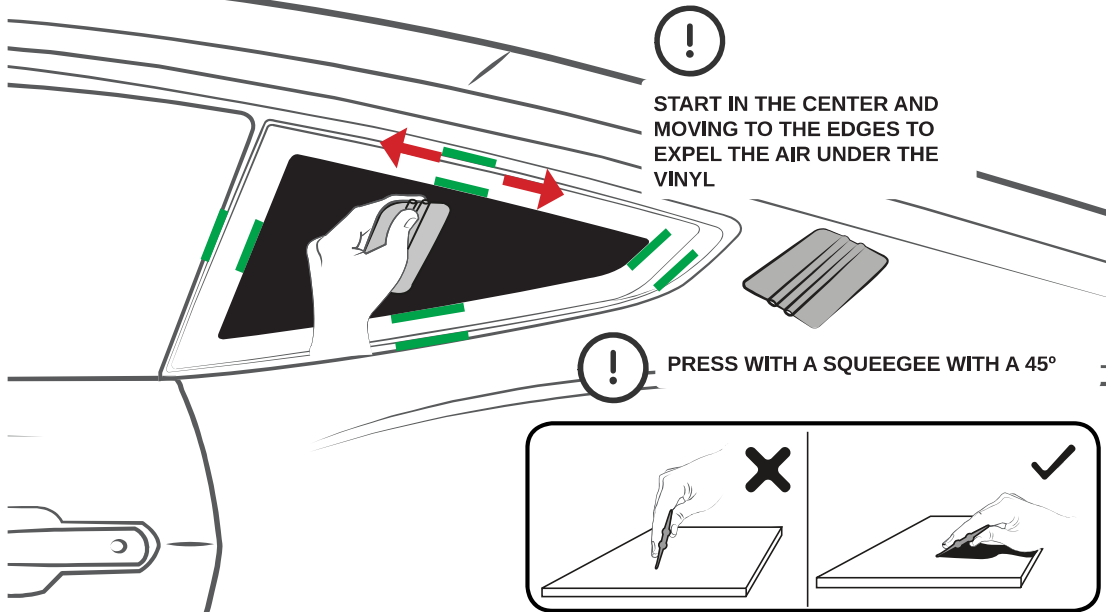
Alignez avec le ruban adhésif comme indiqué.



QTR WINDOW SCOOP SET - VPR3Z-63280B10-A

INSTALLATION MANUAL / MANUAL DE INSTALACIÓN / GUIDE D'INSTALLATION

9 APPLY PRESSURE / APLIQUE PRESIÓN / APPLIQUEZ PRESION



START IN THE CENTER AND MOVING TO THE EDGES TO EXPEL THE AIR UNDER THE VINYL

PRESS WITH A SQUEEGEE WITH A 45°

ESPAÑOL

Comience en el centro y avance hacia los bordes para expulsar el aire debajo del vinilo.

Presione con una pleca plástica a un ángulo de 45°.

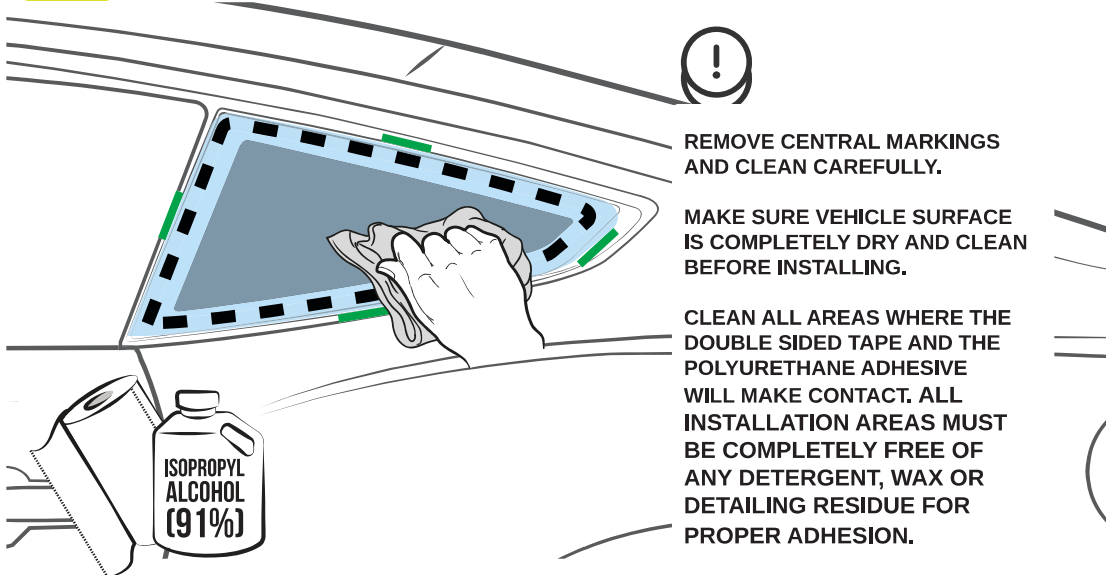
FRANÇAIS

Commencez au centre et en déplaçant vers les bords pour chasser l'air sous le vinyle.

Pressez avec une raclette à un angle de 45°.

7

10 DRY AND CLEAN / SEQUE Y LIMPIE / SÉCHEZ ET NETTOYEZ



REMOVE CENTRAL MARKINGS AND CLEAN CAREFULLY.

MAKE SURE VEHICLE SURFACE IS COMPLETELY DRY AND CLEAN BEFORE INSTALLING.

CLEAN ALL AREAS WHERE THE DOUBLE SIDED TAPE AND THE POLYURETHANE ADHESIVE WILL MAKE CONTACT. ALL INSTALLATION AREAS MUST BE COMPLETELY FREE OF ANY DETERGENT, WAX OR DETAILING RESIDUE FOR PROPER ADHESION.

ESPAÑOL

Retire las marcas centrales y limpie cuidadosamente. Asegúrese que la superficie del vehículo esté completamente seca antes de instalar. Limpie todas las áreas donde la cinta doble cara y el adhesivo de poliuretano tendrán contacto. **Todas las áreas de instalación deben estar completamente libres de detergentes, ceras, residuos o detalles para una adecuada adhesión.**

FRANÇAIS

Enlevez les marques centrales et nettoyez soigneusement. Assurez-vous que la surface du véhicule est complètement sec avant l'installation. Nettoyez toutes les zones où le ruban adhésif double face et le polyuréthane entreront en contact. **Toutes les zones d'installation doivent être complètement exemptes de tout résidu de détergent, de cire ou de détails pour une bonne adhérence.**



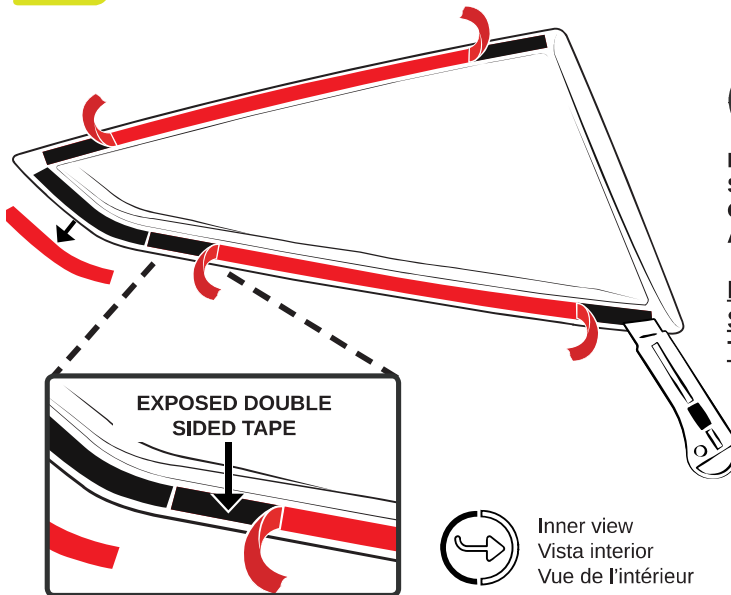
2023-02-28

www.airdesignusa.com



MUSTANG MY24

11 PEEL THE LINER / DESPEGUE LINER / DÉCOLLEZ LA DOUBLURE



PEEL THE LINER LEADS AS SHOWN. STICK THE LINER LEAD TO THE OUTSIDE OF THE PART USING A PIECE OF MASKING TAPE.

DO NOT TOUCH EXPOSED SURFACE OF DOUBLE SIDED TAPE!



8

ESPAÑOL

Despegue las puntas del liner como se indica. Pegue el liner al exterior de la pieza con un trozo de cinta adhesiva.

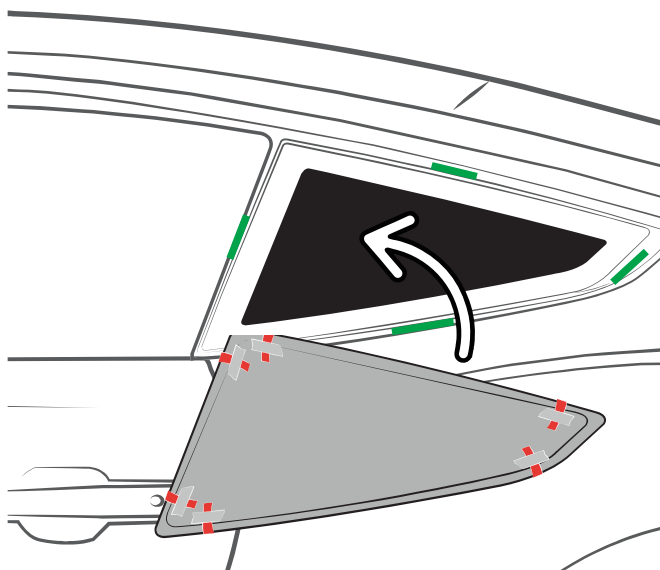
¡NO TOQUE LA SUPERFICIE EXPUESTA DE LA CINTA DOBLE CARA!

FRANÇAIS

Découlez la pointe de la doublure comme indiqué. Collez les fils de la doublure à l'extérieur de la pièce à l'aide d'un morceau de ruban adhésif.

NE TOUCHEZ PAS LA SURFACE EXPOSÉE DU RUBAN ADHÉSIF DOUBLE FACE!

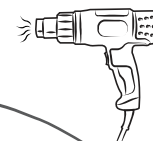
12 PLACE THE PART / COLOQUE LA PIEZA / PLACEZ LA PIÈCE



CAREFULLY ALIGN WITH MARKINGS.

HOLD FIRMLY TO ENSURE IT FITS CORRECTLY. WARM SURFACE WITH HEAT GUN IF SURFACE TEMPERATURE IS TOO COLD.

TAPE AND VEHICLE SURFACES SHOULD BE THE SAME TEMPERATURE AND MUST BE AT LEAST 60°F (16°C) DURING INSTALLATION!



ESPAÑOL

Alinee cuidadosamente con las marcas. Sostenga firmemente para asegurar el ensamble correcto. Utilice una pistola de calor si la temperatura de la superficie está demasiado fría. **La cinta y la superficie del vehículo deben tener la misma temperatura y deben estar al menos a 60°F (16°C) durante la instalación.**

FRANÇAIS

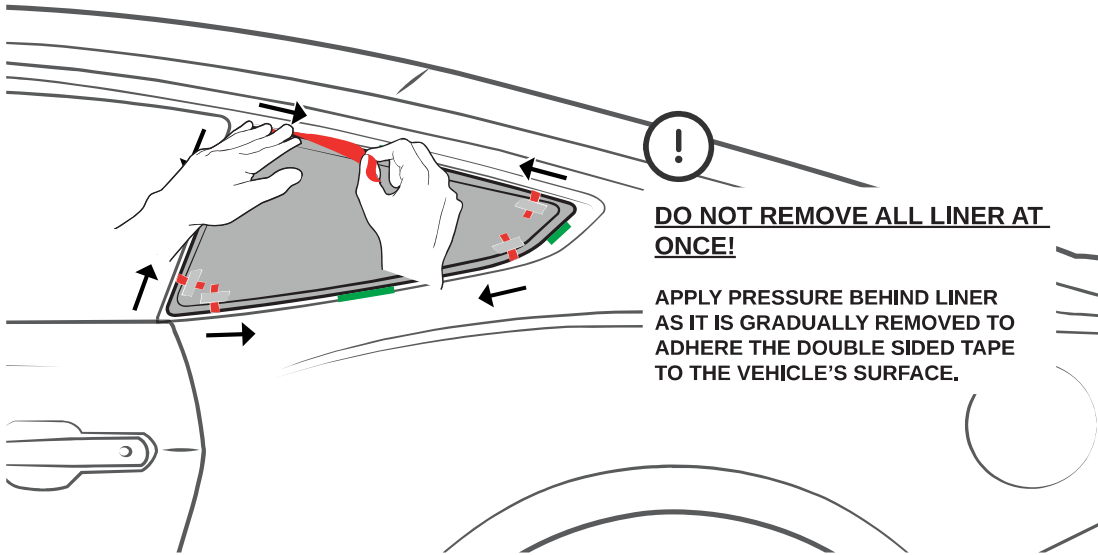
Soigneusement alignez avec les marques. Tenez fermement pour assurer qu'elle est correctement ajustée. Utilisez un décapeur thermique si la température de surface est trop froide. **Le ruban et la surface du véhicule doivent être à la même température et doivent être d'au moins 60 °F (16 °C) lors de l'installation.**



QTR WINDOW SCOOP SET - VPR3Z-63280B10-A

INSTALLATION MANUAL / MANUAL DE INSTALACIÓN / GUIDE D'INSTALLATION

13 REMOVE THE LINER / RETIRE EL LINER / TIREZ LA DOUBLURE



DO NOT REMOVE ALL LINER AT ONCE!

APPLY PRESSURE BEHIND LINER AS IT IS GRADUALLY REMOVED TO ADHERE THE DOUBLE SIDED TAPE TO THE VEHICLE'S SURFACE.

ESPAÑOL

¡NO RETIRE TODO EL LINER DE UNA SOLA VEZ!

Aplique una ligera presión conforme va retirando el liner para asegurar el contacto de la cinta doble cara con la superficie del vehículo.

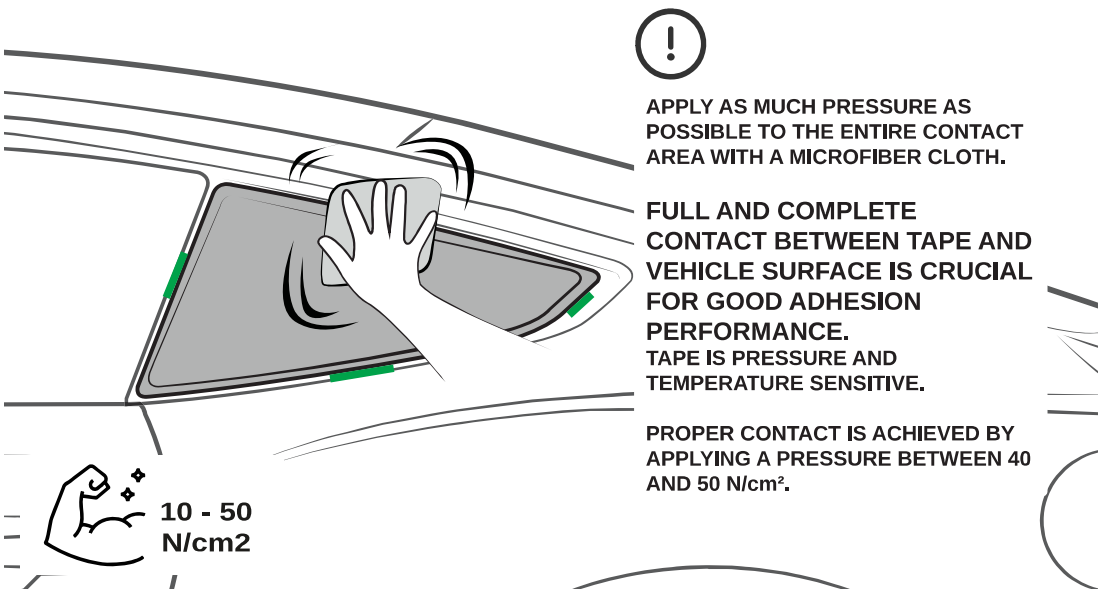
FRANÇAIS

N'ENLEVEZ PAS TOUT LE DOUBLURE EN MAINTENANT!

Appliquez une légère pression derrière la doublure jusqu'à l'enlever pour coller le ruban adhésif double face à la surface du véhicule.

9

14 PRESS / PRESIONE / APPUYEZ



APPLY AS MUCH PRESSURE AS POSSIBLE TO THE ENTIRE CONTACT AREA WITH A MICROFIBER CLOTH.

FULL AND COMPLETE CONTACT BETWEEN TAPE AND VEHICLE SURFACE IS CRUCIAL FOR GOOD ADHESION PERFORMANCE. TAPE IS PRESSURE AND TEMPERATURE SENSITIVE.

PROPER CONTACT IS ACHIEVED BY APPLYING A PRESSURE BETWEEN 40 AND 50 N/cm².

ESPAÑOL

Aplique la mayor presión posible en toda el área de contacto con un trapo de microfibra. **Un contacto total y completo entre la cinta y la superficie del vehículo es crucial para el correcto desempeño del adhesivo.** La cinta es sensible a la presión y a la temperatura. El contacto adecuado se logra aplicando una presión entre 40 y 50 N/cm².

FRANÇAIS

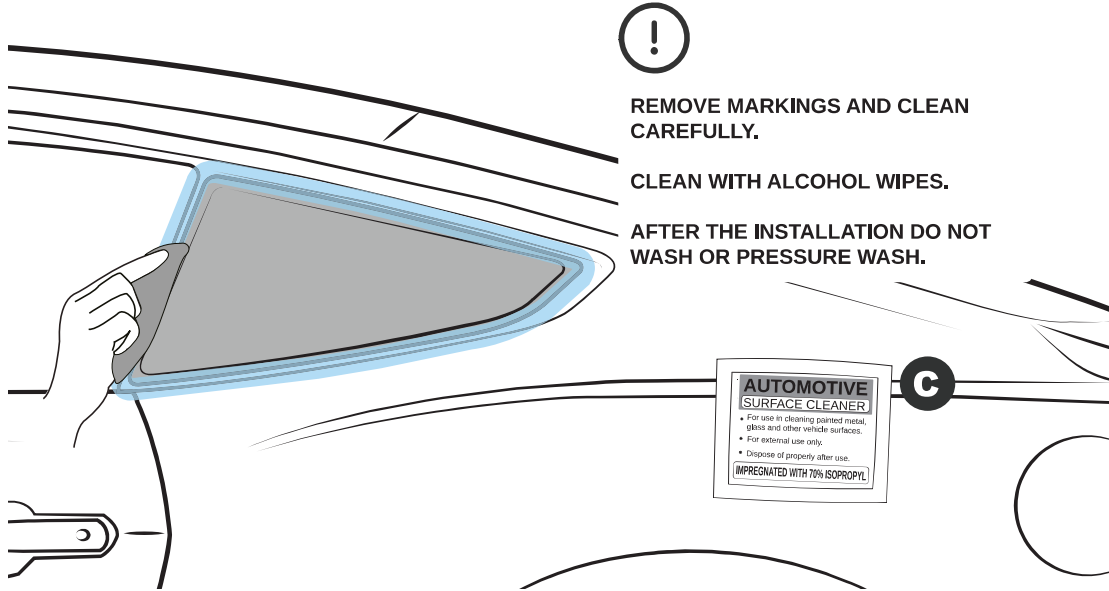
Appliquez le plus de pression possible sur toute la zone de contact avec un chiffon en microfibre. **Un contact total et complet entre le ruban et la surface du véhicule est crucial pour une bonne performance d'adhérence.** Le ruban est sensible à la pression et à la température. Un contact approprié est obtenu en appliquant une pression entre 40 et 50 N/cm².





MUSTANG MY24

15 CLEAN / LIMPIE / NETTOYEZ



10

ESPAÑOL

Retire las marcas y limpie cuidadosamente.

Limpie con las toallitas de alcohol.

Después de instalar no lave el vehículo.

FRANÇAIS

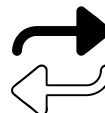
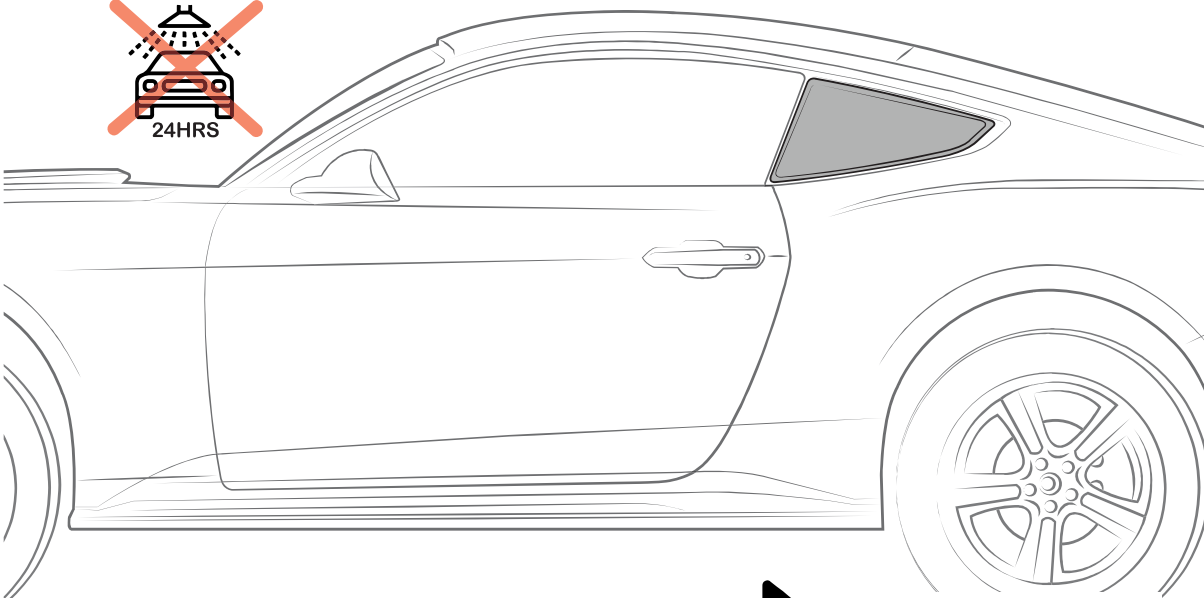
Enlevez les marques et nettoyez soigneusement.

Nettoyez avec des lingettes alcoolisées.

Après l'installation, ne pas laver le véhicule.



INSTALLED PART
PIEZA INSTALADA
PIÈCE INSTALLÉE



Repeat all steps for RH side
Repita los pasos para el lado derecho
Répétez l'installation sur le côté droit





LIMITED WARRANTY

All Ford part numbers provided by AIR DESIGN USA LLC are warranted to be from defects in materials or workmanship on products properly installed per the installation instructions provided with the product. This warranty covers repair or replacement of any defective product at no charge during the applicable warranty period listed below. Labor for replacement or service of defective product is not paid or reimbursed by AIR DESIGN USA LLC.

WARRANTY PERIOD		
	USA	Outside USA
Product which appears on New Vehicle Monroney Label (window stickers)	Coverage which matches new vehicle warranty--- Ford - 3 years or 36,000 miles whichever comes first; Lincoln 4 years or 50,000 miles whichever comes first	Coverage which matches new vehicle warranty--- Ford - 3 years or 60,000 kilometers whichever comes first; Lincoln 4 years or 80,000 km whichever comes first.
Part purchased and installed during or after the original vehicle warranty	Whichever of the following options which provides the greater benefit to the customer: 1) 2 years / unlimited miles or 2) The remainder of the new vehicle warranty	Whichever of the following options which provides the greater benefit to the customer: 1) 2 years / unlimited kilometers or 2) The remainder of the new vehicle warranty

This limited warranty does not cover any damage, defect or malfunction caused by misuse, abuse, accident, improper installation, modification or improper or lack of maintenance. Incidental and consequential damages are not recoverable under this warranty. This warranty offers you specific legal rights. You may have additional or other rights as which vary from vary from state to state or province to province.

If you experience a warranty issue with this product please visit your Ford dealer. If the repair is covered by the warranty above and completed by the dealership, labor is also covered by Ford – Ford Warranty and Policy – Section 3

Note to dealer:

Ford dealers should contact Air Design USA LLC by phone at: +1 (760) 435 0095 and ask to speak to the warranty administrator or by email to: billy@airdesignusa.com



GARANTÍA LIMITADA

Todos los números de parte de Ford provistos por Air Design USA, LLC están cubiertos contra defectos en los materiales y en la fabricación de los productos que hayan sido instalados correctamente y de conformidad con las instrucciones de instalación proporcionadas con el producto.

Esta garantía cubre la reparación o el reemplazo de cualquier producto defectuoso sin cargo durante el periodo de garantía como se indica a continuación. La mano de obra para reemplazar el producto defectuoso no serán pagados o reembolsados por Air Design USA, LLC.

PERIODO DE LA GARANTÍA		
	EN LOS ESTADOS UNIDOS	FUERA DE ESTADOS UNIDOS
Productos que aparecen en la etiqueta de New Vehicle Monroney (en el adherible de la ventana)	Será la misma cobertura que los vehículos nuevos - Ford - 3 años o 36,000 millas, cualquiera que ocurra primero; Lincoln, 4 años a 50,000 millas, cualquiera que ocurra primero.	Será la misma cobertura que los vehículos nuevos - Ford - 3 años o 60,000 kms, cualquiera que ocurra primero; Lincoln, 4 años o 80,000 kms, cualquiera que ocurra primero.
Parte comprada e instalada durante o después de la garantía del vehículo.	Cualquiera de las siguientes opciones que provea el mayor beneficio al cliente: 1) 2 años / millas ilimitadas ó 2) El restante de la garantía como nuevo vehículo.	Cualquiera de las siguientes opciones que provea el mayor beneficio al cliente: 1) 2 años / millas ilimitadas ó 2) El restante de la garantía como nuevo vehículo.

Esta garantía limitada no cubre los daños o defectos causados por mal uso, abuso o accidente, instalación incorrecta, modificación o mantenimiento incorrecto. Daños incidentales o como consecuencia no están cubiertos bajo esta garantía.

Esta garantía le ofrece a usted derechos específicos legales. Usted puede tener otro tipo de derechos que pueden variar de estado a estado.

Si usted experimenta un problema que amerite garantía con estos productos por favor acuda a su concesionario Ford. Si la reparación está cubierta por esta garantía, la mano de obra estará cubierta también por Ford.

—Ford Warranty and Police-Section 3

Aviso al concesionario:

Los concesionarios Ford podrán contactar Air Design USA, LLC por teléfono al: **+1 (760) 435 0095** y pregunte por el encargado de garantías, o bien escriba un correo electrónico a:

billy@airdesignusa.com



GARANTIE LIMITÉE

Tous les numéros de pièce Ford fournis par Air Design USA LLC sont garantis contre les défauts de matériaux ou de fabrication sur des produits correctement installés conformément aux instructions d'installation fournies avec le produit.

Cette garantie couvre la réparation ou le remplacement de tout produit défectueux sans frais pendant la période de garantie applicable indiquée ci-dessous. Des travaux pour le remplacement du service de produit défectueux ne sont pas payés ou remboursés par Air Design USA LLC.

PERIODE DE LA GARANTIE		
	USA	Outside USA
Produit qui apparaît sur l'étiquette de New Monroney (autocollant de fenêtre)	La même couverture pour des véhicules neufs--- Ford - 3 ans ou 36,000 miles, la première selon le cas; Lincoln 4 ans ou 50,000 miles, la première selon le cas.	La même couverture pour des véhicules neufs--- Ford - 3 ans ou 60,000 km, la première selon le cas; Lincoln 4 ans ou 80,000 km, la première selon le cas.
Partie achetée et installée pendant ou après la garantie d'origine du véhicule	Celle des options suivantes qui fournit le plus grand avantage pour des clients : 1) 2 ans / miles illimités Ou 2) Ce qui reste de la garantie du véhicule neuf	Celle des options suivantes qui fournit le plus grand avantage pour des clients : 1) 2 ans / km illimités Ou 2) Ce qui reste de la garantie du véhicule neuf

Cette garantie limitée ne couvre pas les dommages, des défauts ou des dysfonctionnements causés par des mauvaises utilisations, des accidents, des mauvaises installations, des modifications ou manque de maintenance. Des dommages indirects ne sont pas recouvrables en vertu de la présente garantie.

Cette garantie vous offre des droits légaux spécifiques. Vous pouvez avoir des droits supplémentaires qui varient selon chaque province.

Si vous rencontrez un problème de garantie avec ce produit veuillez consulter votre concessionnaire Ford. Si la réparation est couverte par la garantie ci-dessus, le travail de réparation est également couvert par Ford --- Ford Warranty and Police- Section 3

Avis aux concessionnaires:

Les concessionnaires Ford pourront se communiquer avec Air Design USA LLC par téléphone au: **+1 (760) 435 0095**

et demandez à parler avec l'administrateur des garanties ou par e-mail à:

billy@airdesignusa.com