

US INSTALLATION INSTRUCTIONS - SPLITTER KIT

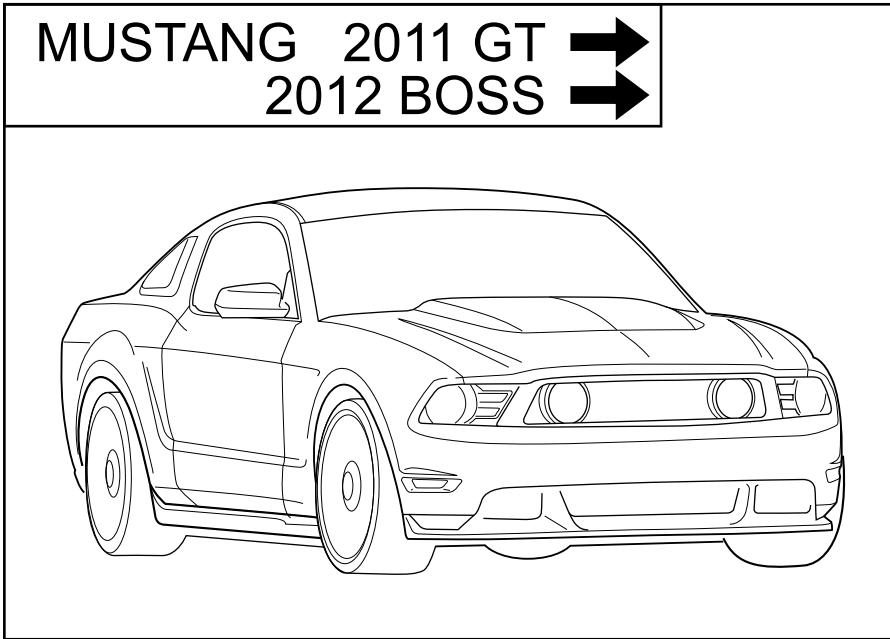
F INSTRUCTIONS D'INSTALLATION - KIT DE DIVISEUR

E INSTRUCCIONES DE INSTALACION - KIT DEL DIVISOR



LINCOLN

SUBJECT TO ALTERATION WITHOUT NOTICE.
SOUS RESERVE DE MODIFICATIONS TECHNIQUES.
RESERVADAS MODIFICACIONES TECNICAS.



PERSONAL INJURY
RISQUE DE BLESSURE
LESIONES PERSONALES



VEHICLE DAMAGE
DOMMAGE AU VEHICULE
DANOS AL VEHICULO



INCORRECT
INCORRECT
INCORRECTO

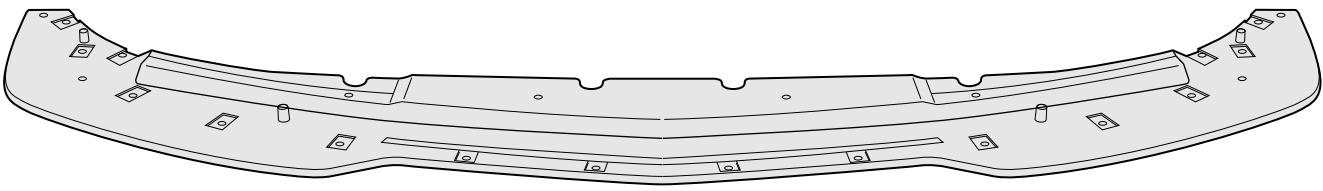
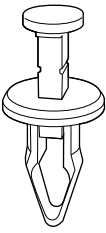
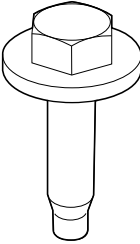
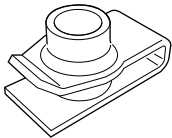



CORRECT
CORRECT
CORRECTO

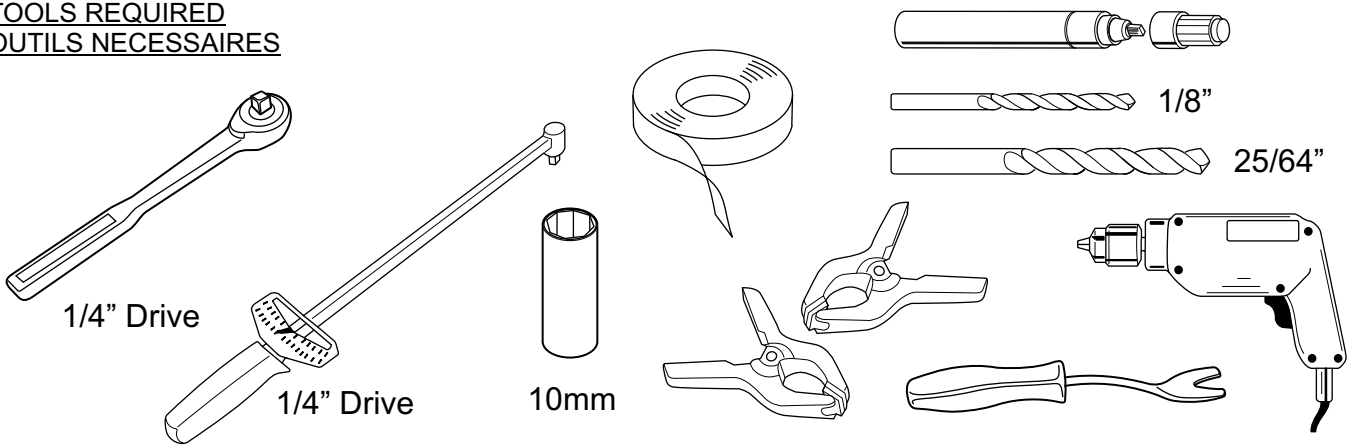


SEE MANUAL
VOIR LE MANUAL
VER MANUAL

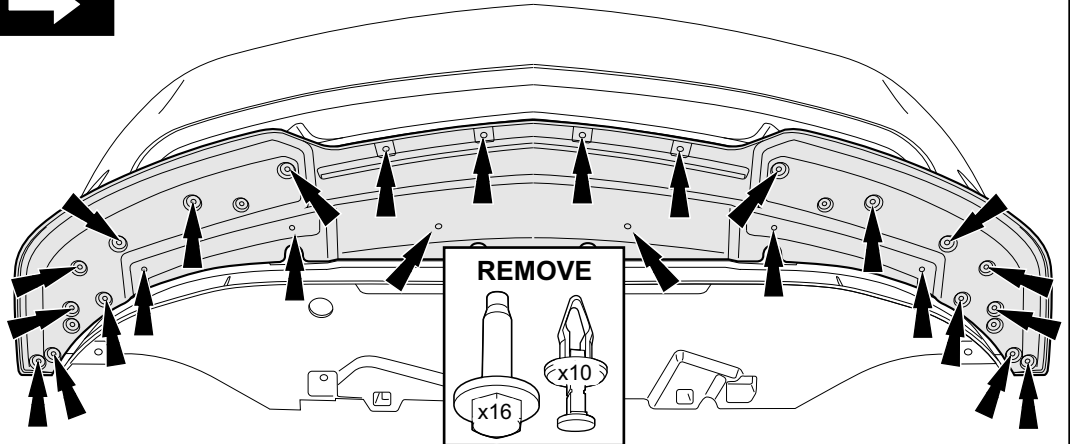
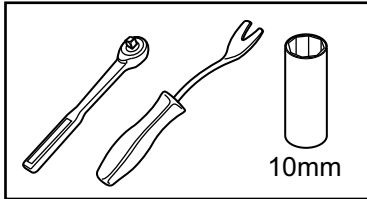
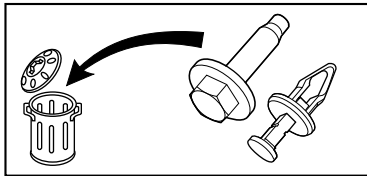
COMPONENTS - COMPOSANTS - COMPONENTES

A				1X
B 	C 	D 	16X	
10X	16X	16X		
1/6	SKCR3J-17D985-AA	© Copyright Ford 2010		

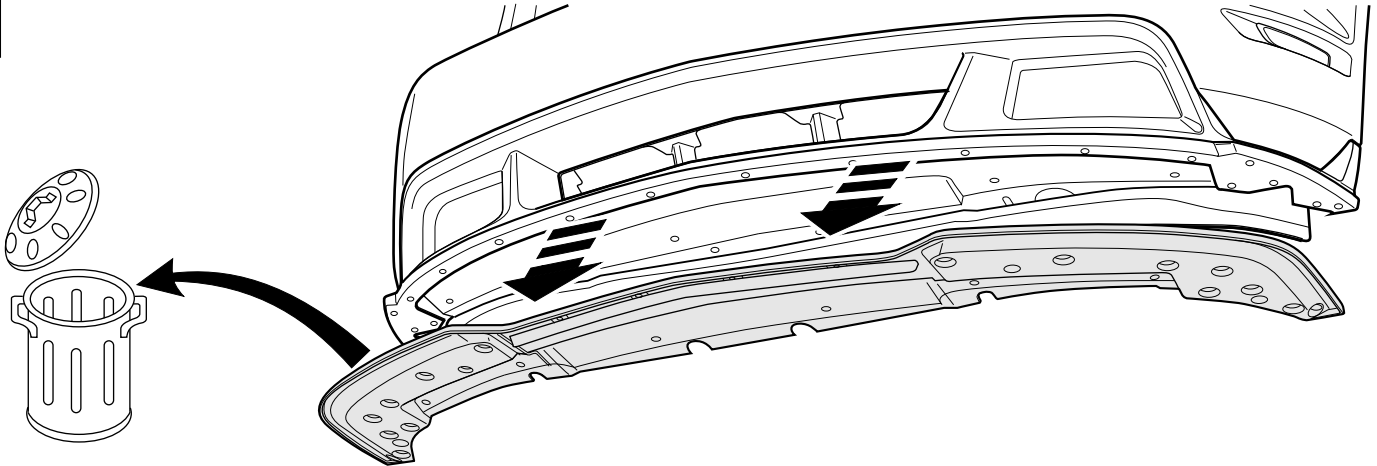
TOOLS REQUIRED
OUTILS NECESSAIRES



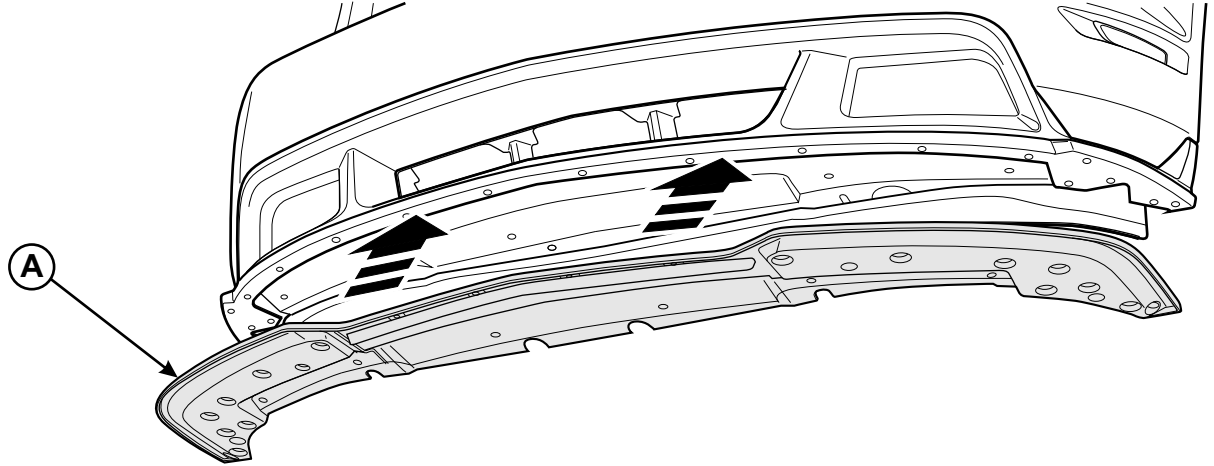
1 2012 BOSS →



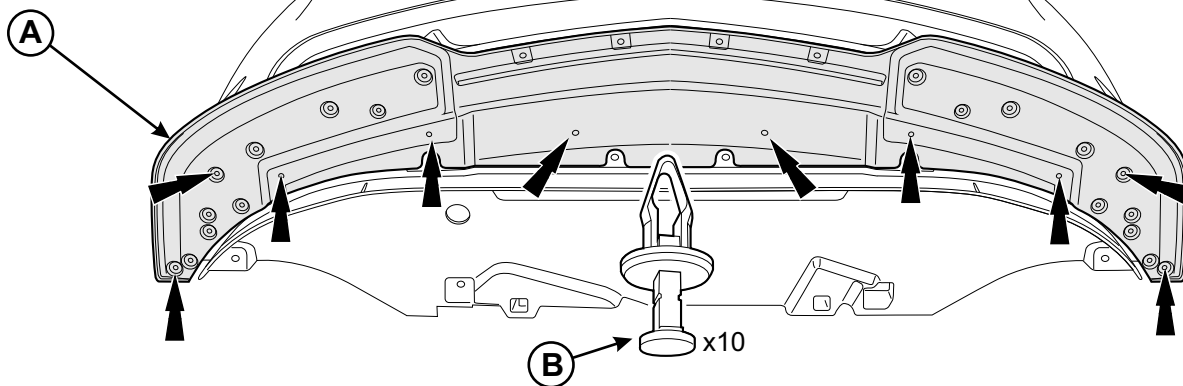
2



3

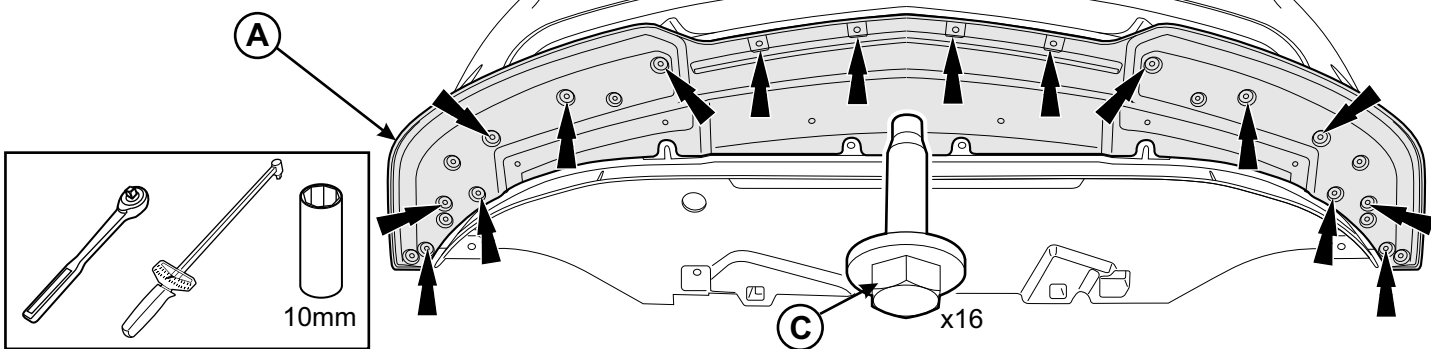


4



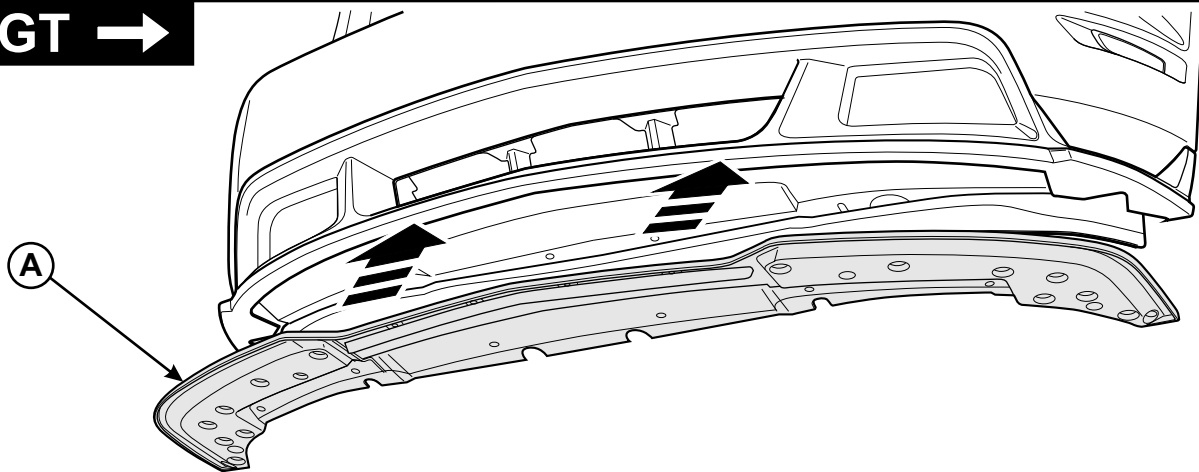
5

TIGHTEN TO 28.3 lbs.in (3.2 Nm)

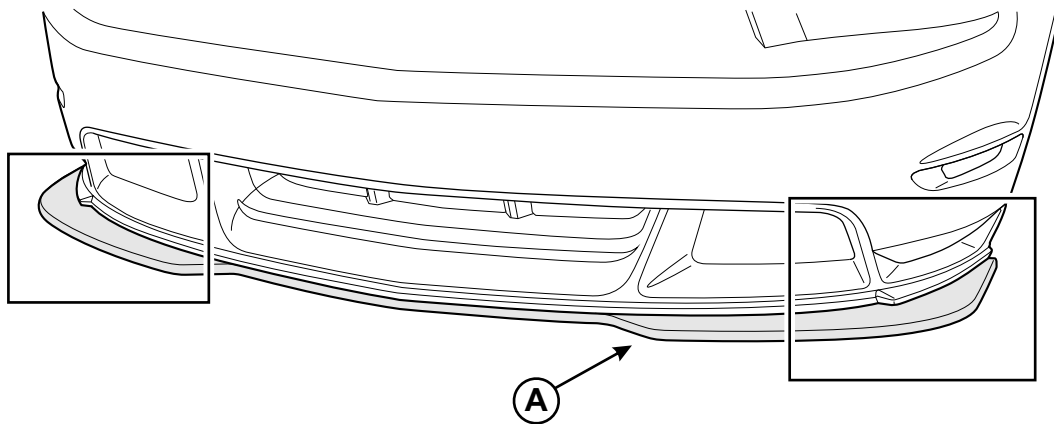
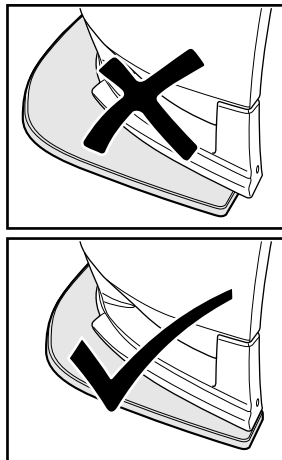


1

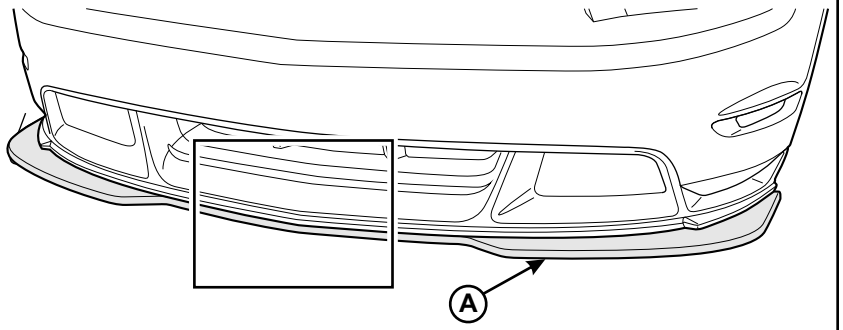
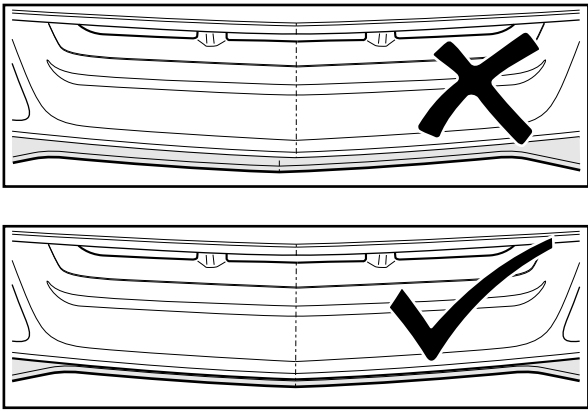
2011 GT →



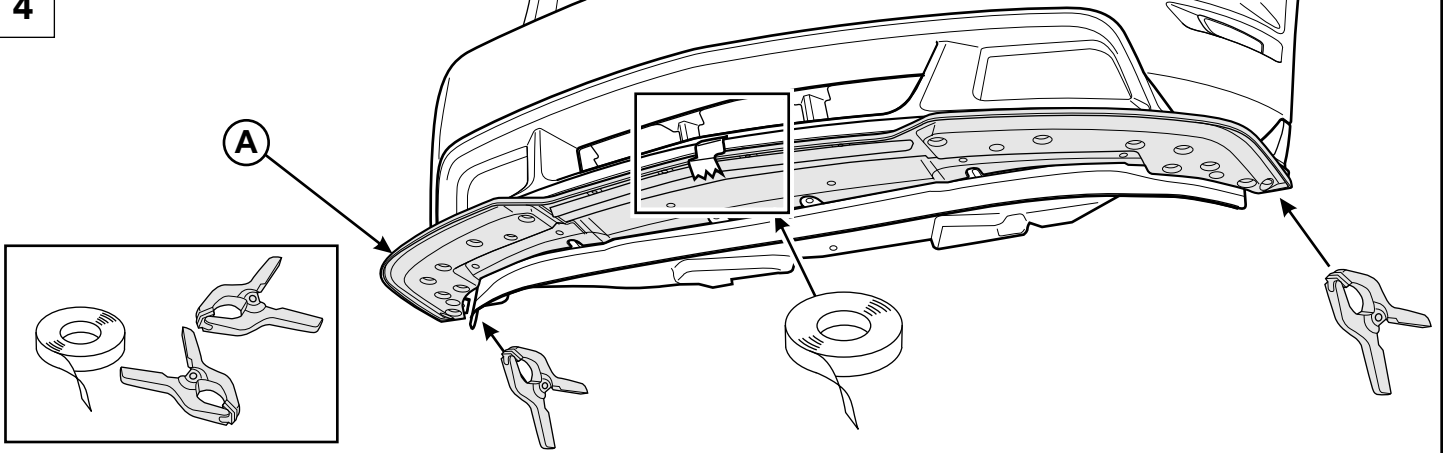
2



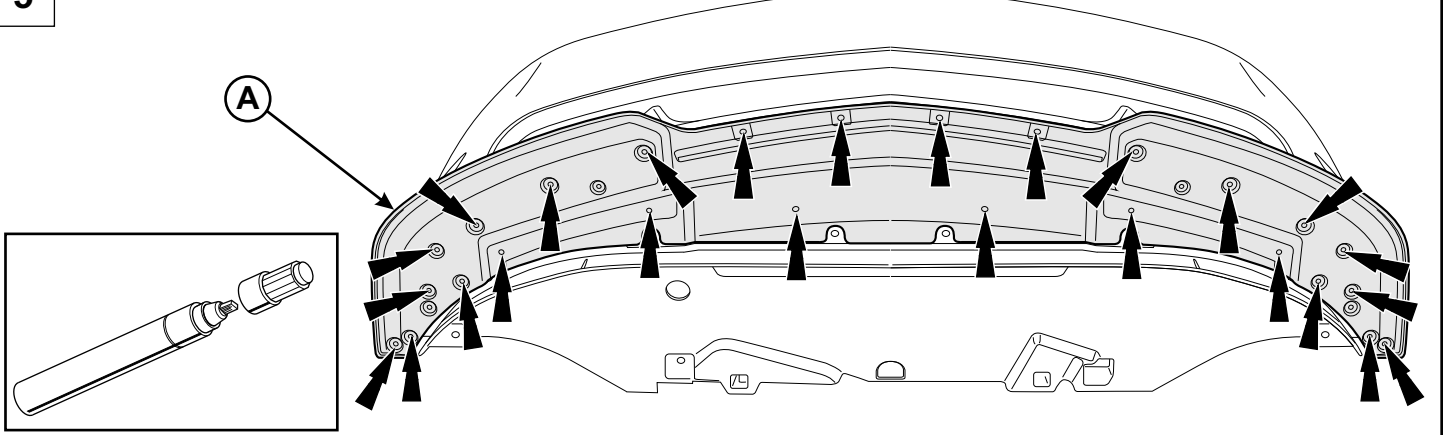
3



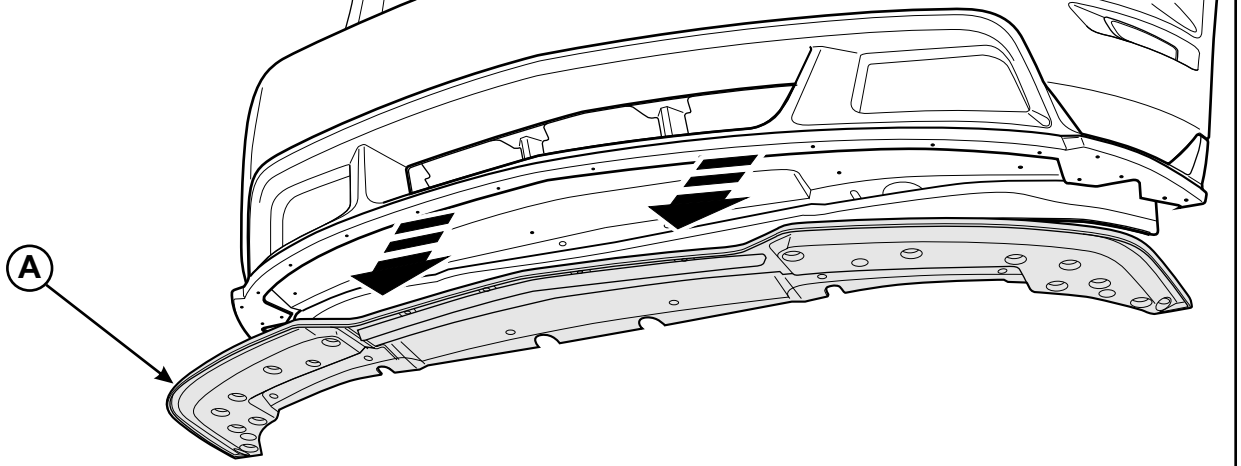
4



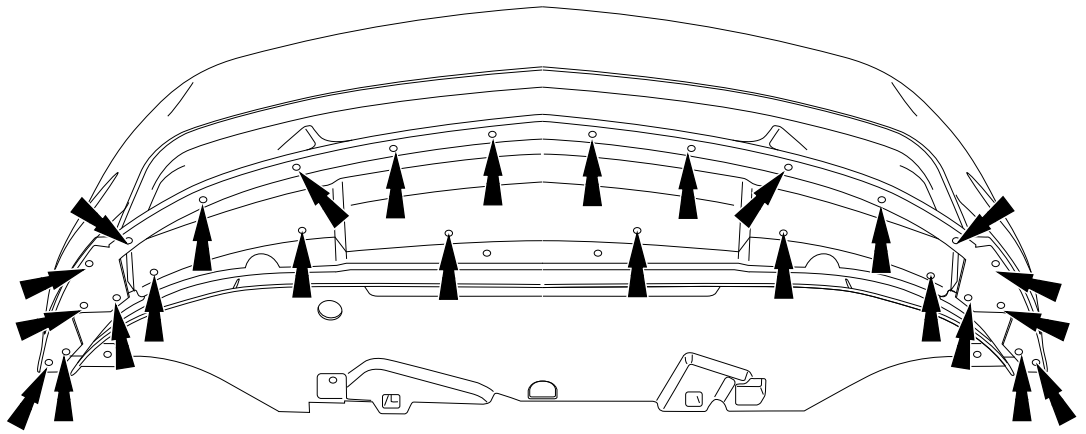
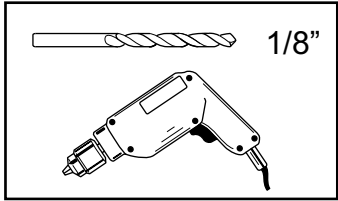
5



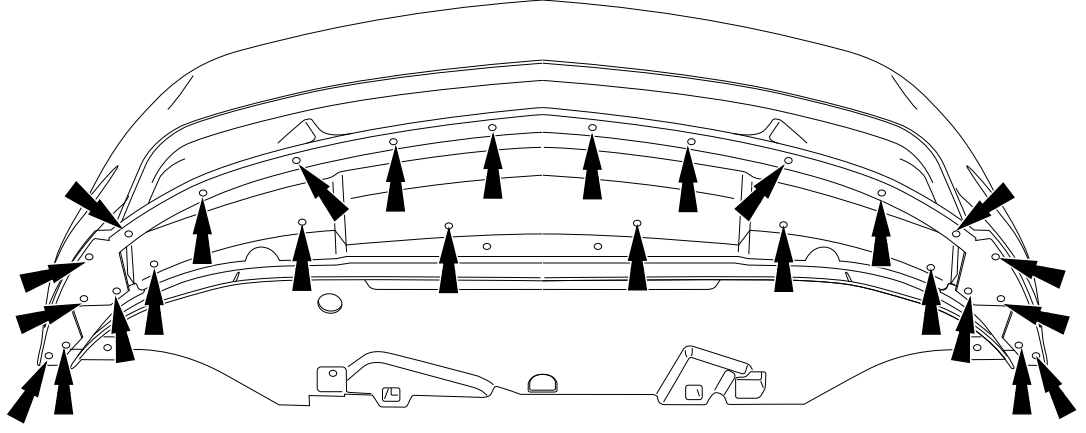
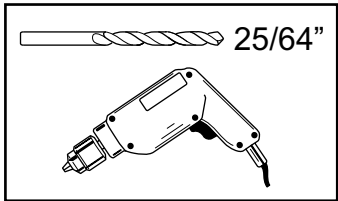
6



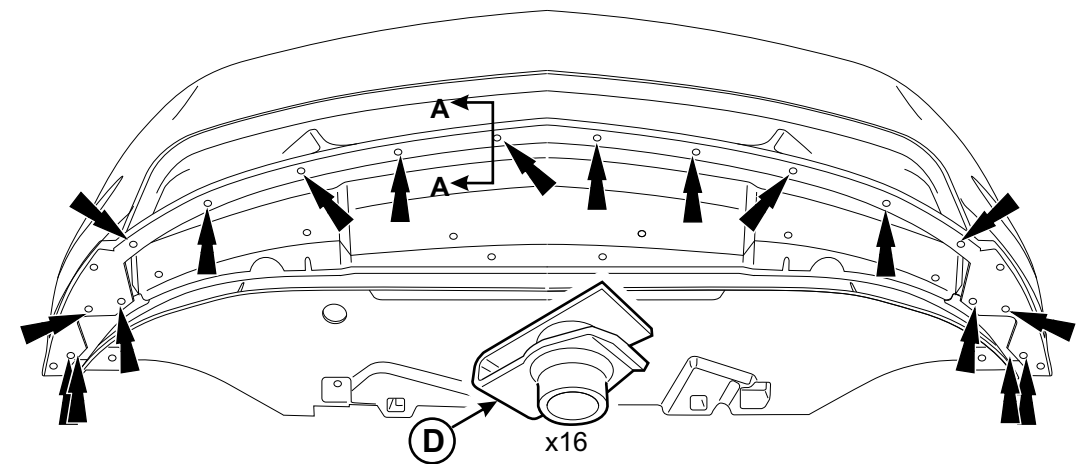
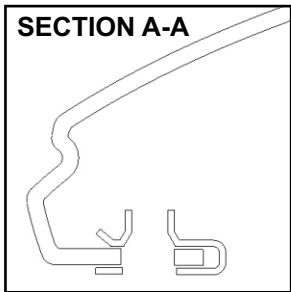
7



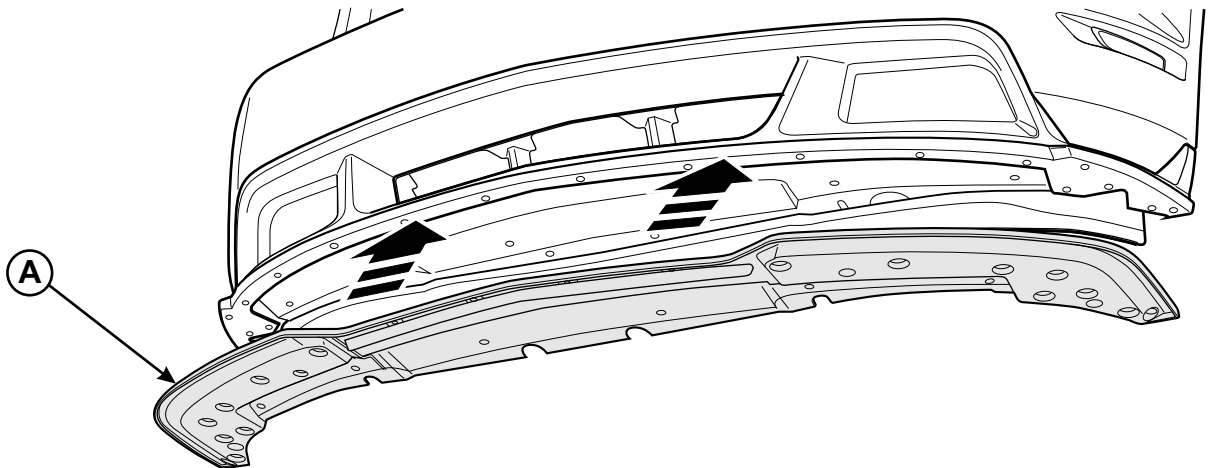
8



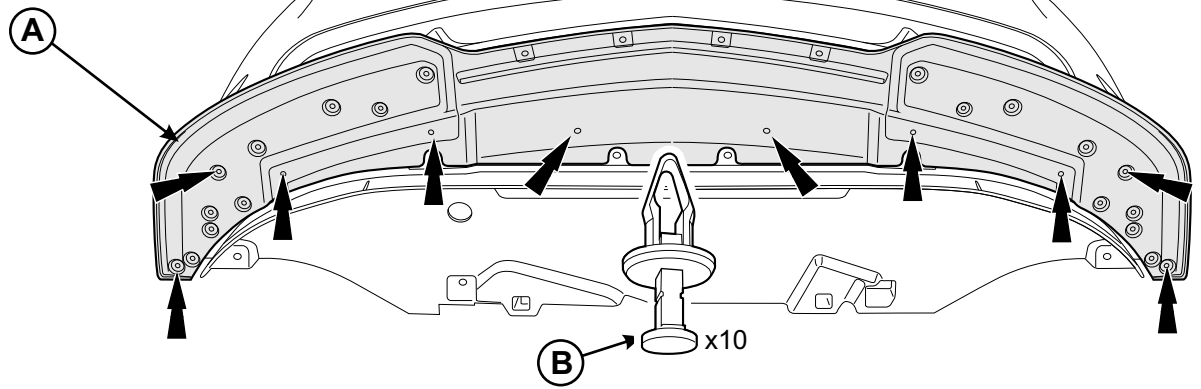
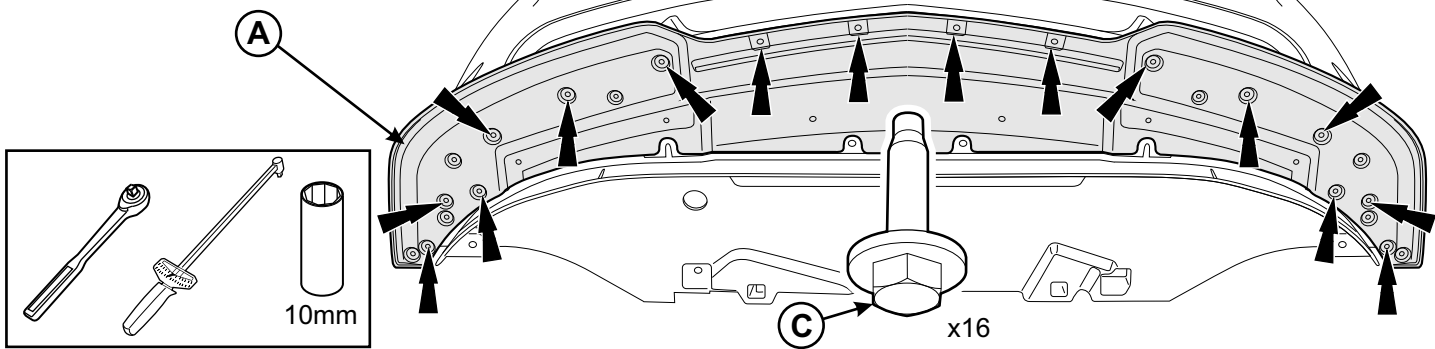
9



10



11

12 **TIGHTEN TO 28.3 lbs.in (3.2 Nm)****CONGRATULATIONS!**

You've purchased a Genuine Ford Brand Accessory designed, engineered and built specifically for your Ford vehicle. We have made every effort to ensure this Splitter Kit is top quality in terms of fit, durability, finish and ease of installation. At Ford Customer Service Division, customer satisfaction is our number one priority.

Technical Support 1-800-299-2150

FÉLICITATIONS!

Vous avez d'acheter une accessoire de marque Ford spécialement conçu et fabriqué pour votre véhicule Ford. Nous avons déployé tous les efforts possibles pour assurer la qualité supérieure de ce kit de diviseur en termes d'ajustement, de durabilité et facilité d'installation. A la Division de Service Clientèle Ford, la satisfaction du client est notre priorité numéro un.

Soutien Technique 1-800-299-2150

FELICITACIONES!

Usted ha comprado un Accesorio marca Ford Genuino, diseñado y construido específicamente para su vehículo de Ford. Hemos realizado nuestros mejores esfuerzos para asegurarnos que este kit del divisor posterior es de primera calidad en lo relativo a su ajuste, durabilidad y facilidad de instalación. En Ford Customer Service Division, la satisfacción del cliente es nuestra prioridad número uno.

Soporte Técnico 1-800-299-2150