

US INSTALLATION INSTRUCTION - CALIFORNIA SPECIAL REAR FASCIA

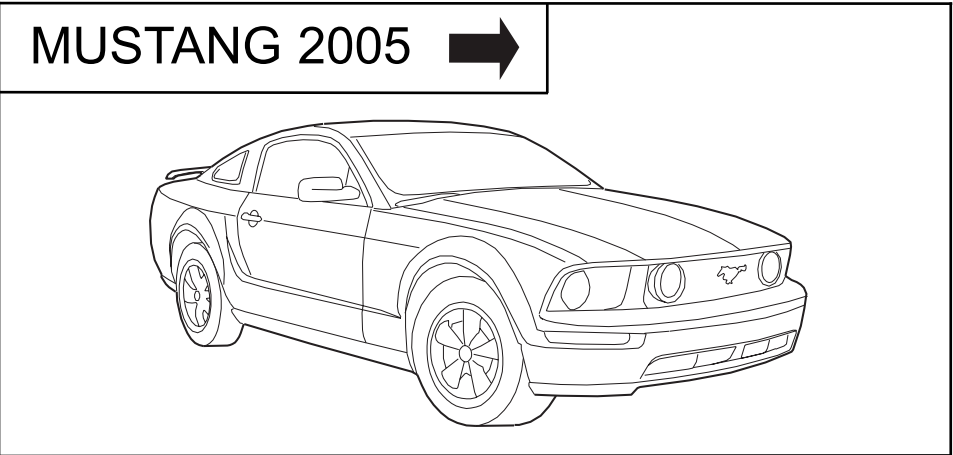
E INSTRUCCIONES DE INSTALACION - PLACA PROTECTORA TRASERA ESPECIAL CALIFORNIA

F INSTRUCTIONS D'INSTALLATION - CARÉNAGE ARRIÈRE SPÉCIAL CALIFORNIE



ACCESSORIZE YOUR VEHICLE AT: FORDACCESSORIESSTORE.COM
COMPLEMENTE SU VEHÍCULO CON ACCESORIOS EN: FORDACCESSORIESSTORE.COM
POUR LES ACCESSOIRES DE VOTRE VÉHICULE, VISITEZ : FORDACCESSORIESSTORE.COM

Subject to alteration without notice
Reservadas modificaciones técnicas
Sous réserve de modifications techniques



PERSONAL INJURY
LESIONES PERSONALES
RISQUE DE BLESSURE



VEHICLE DAMAGE
DANO DE VEHICULO
DOMMAGE AU VÉHICULE



INCORRECT
INCORRECTO
INCORRECT

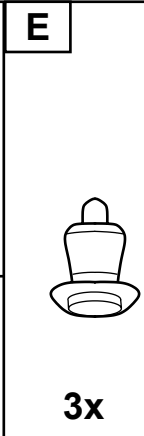
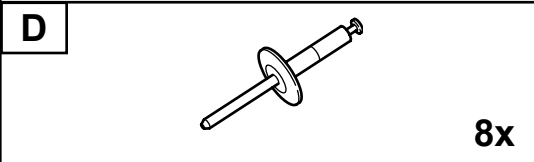
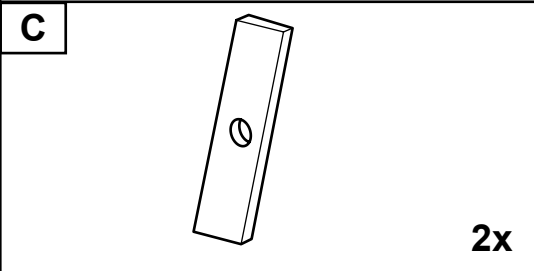
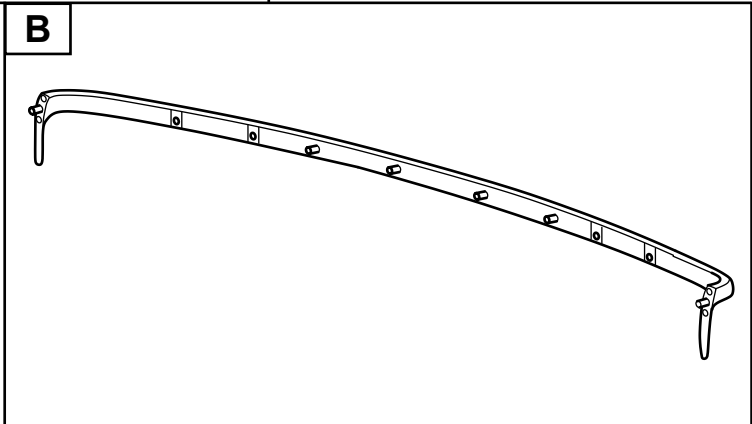
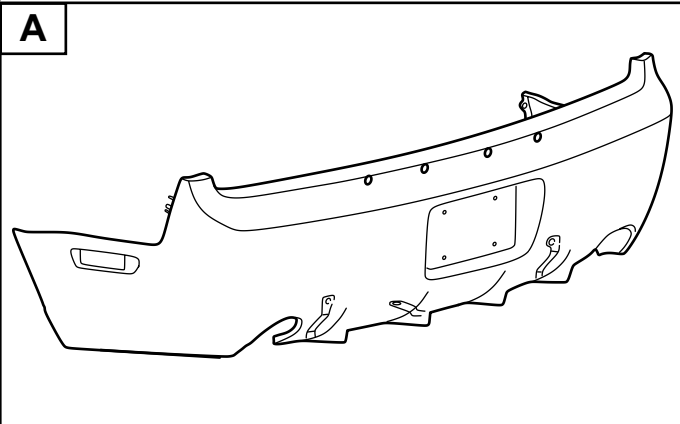


CORRECT
CORRECTO
CORRECT

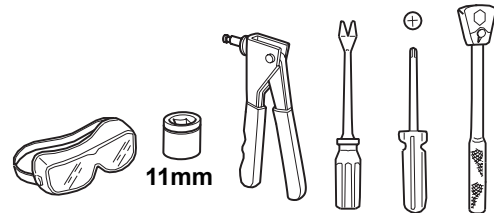


SEE MANUAL
VER MANUAL
VOIR LE MANUEL

INSTALLATION QUESTIONS? CONTACT SUPPLIER IN U.S.A. -905-458-5740
SI HAY PREGUNTAS ACERCA DE INSTALACION, PONGASE EN CONTACTO CON SU PROVEEDOR EN EE.UU. -905-458-5740
QUESTIONS CONCERNANT L'INSTALLATION? VEUILLEZ CONTACTER LE FOURNISSEUR AUX E.-U. - 905-458-5740



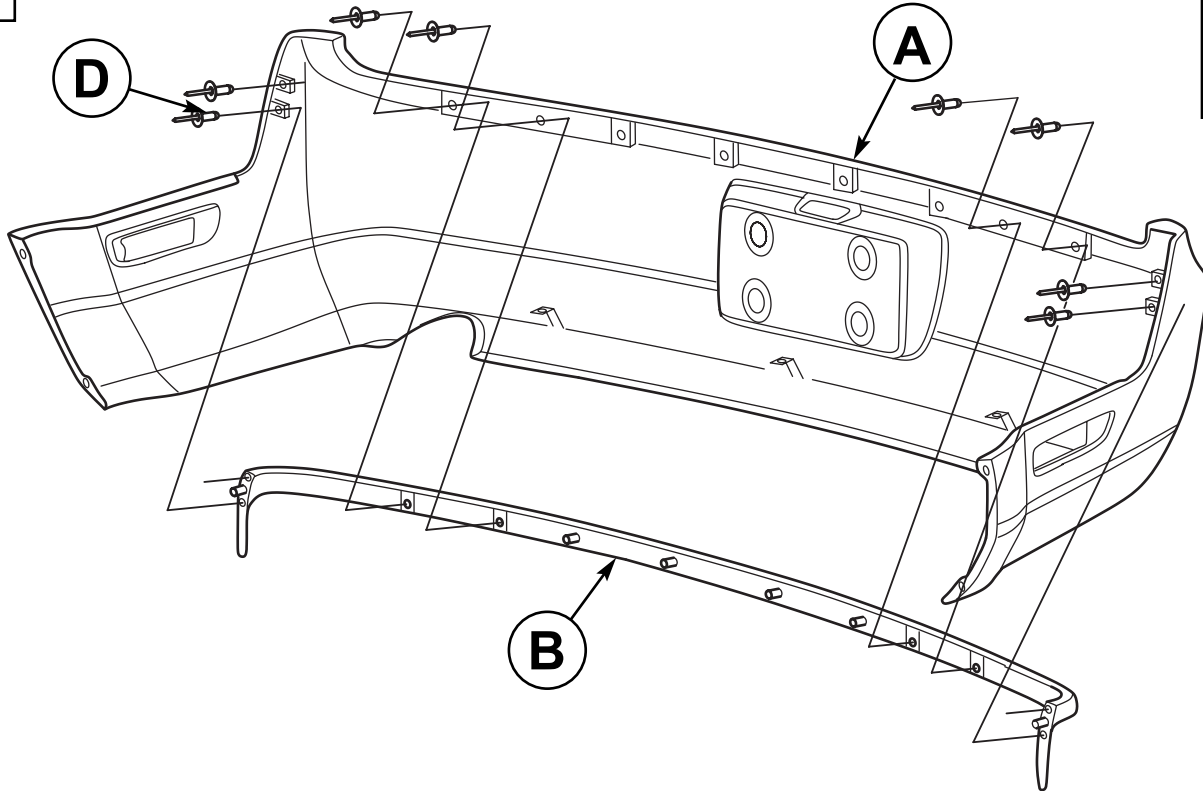
TOOLS REQUIRED
HERRAMIENTAS NECESARIAS
OUTILS NÉCESSAIRES



NOTE: INSTALLATION INSTRUCTIONS SHOULD BE PROVIDED TO THE CUSTOMER.
NOTA: PROVEER ESTAS INSTRUCCIONES AL CLIENTE
REMARQUE: DONNER CES INSTRUCTIONS AUX CLIENTS

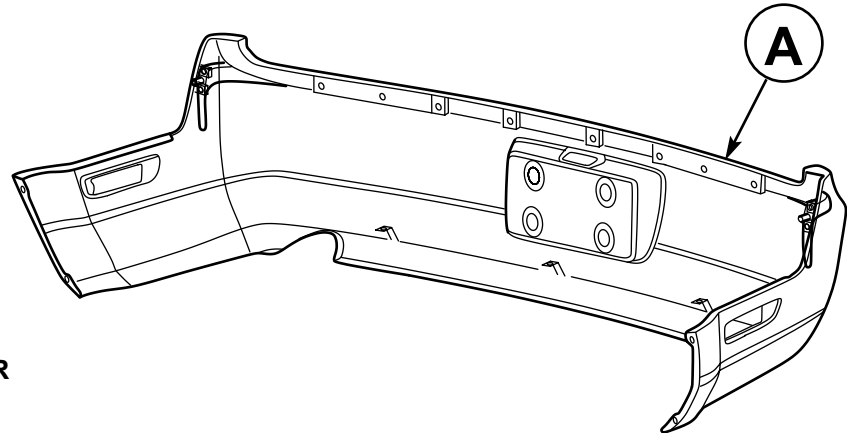


1



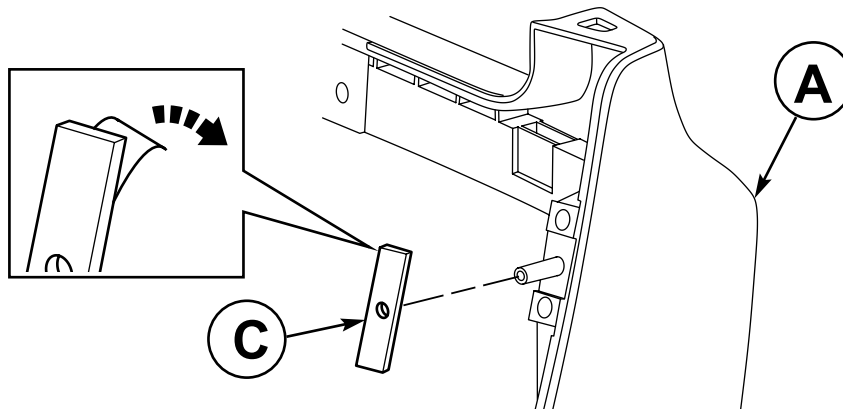
2

NOTE: PAINT FASCIA TO MATCH
 NOTA: PINTE LA PLACA PROTECTORA PARA
 COMBINAR
 REMARQUE : PEINDRE LE CARÉNAGE
 FRONTAL POUR HARMONISER



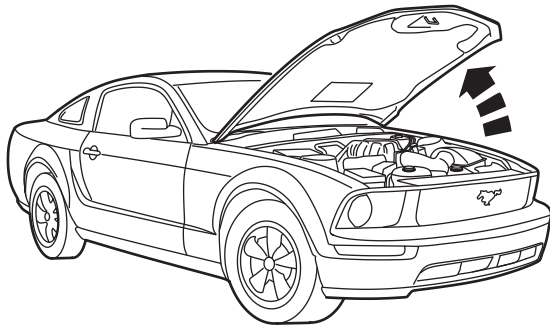
NOTE: REMOVE MASK
 NOTA: QUITE LA CINTA DE ENMASCARAR
 REMARQUE : RETIRER LE CACHE

3

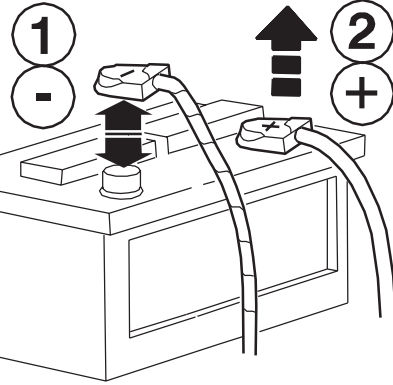


NOTE: REPEAT FOR OTHER SIDE
 NOTA: REPITA LOS EN EL OTRO
 LADO
 REMARQUE: RECOMMENCEZ LES
 DE L'AUTRE CÔTÉ

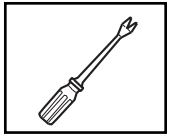
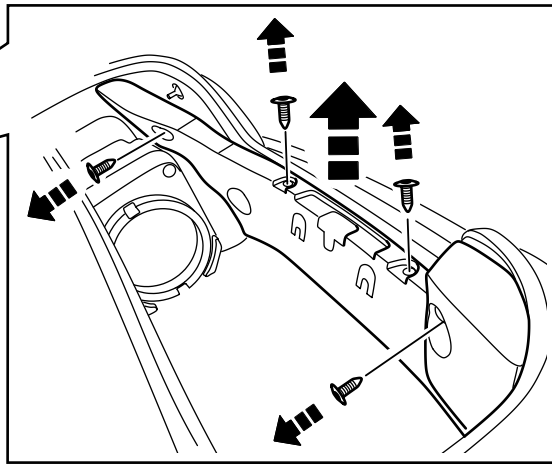
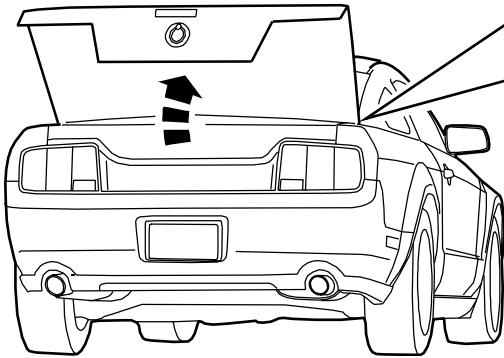
4



5

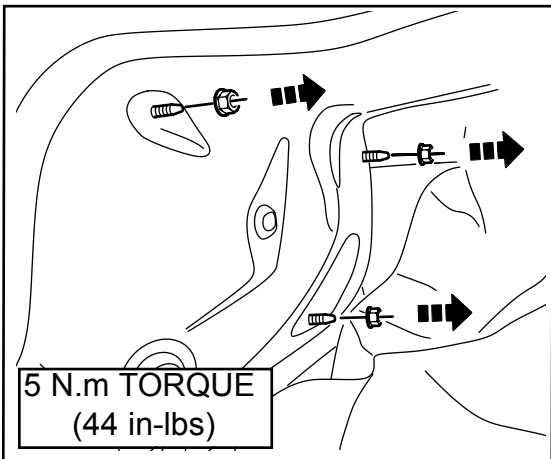
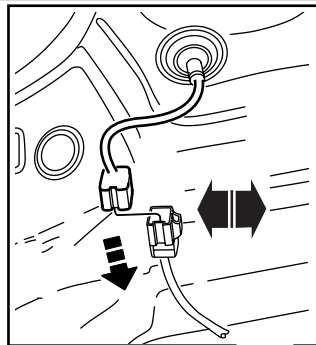
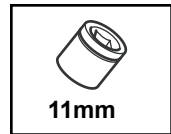


6

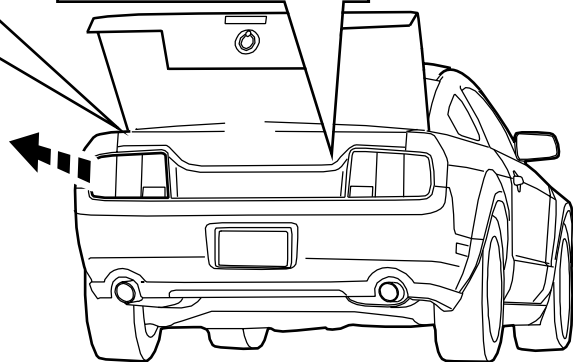


7

NOTE: REPEAT FOR OTHER SIDE
 NOTA: REPITA LOS EN EL OTRO
 LADO
 REMARQUE: RECOMMENCEZ LES
 DE L'AUTRE CÔTÉ

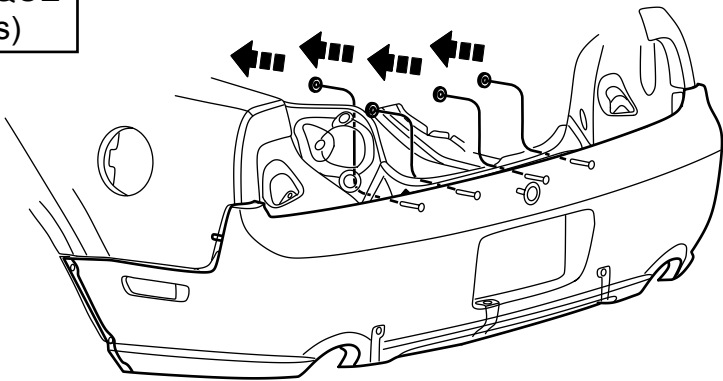


5 N.m TORQUE
 (44 in-lbs)

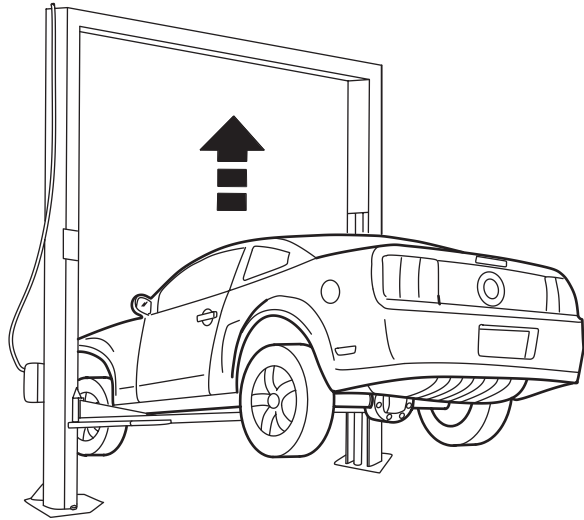


8

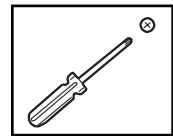
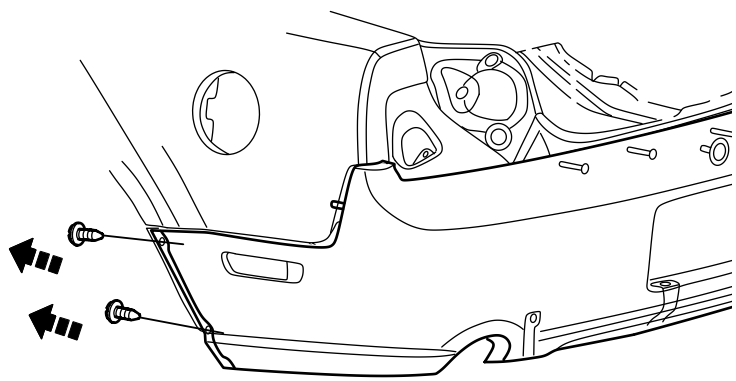
5 N.m TORQUE
(44 in-lbs)



9



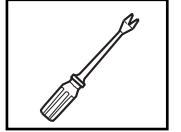
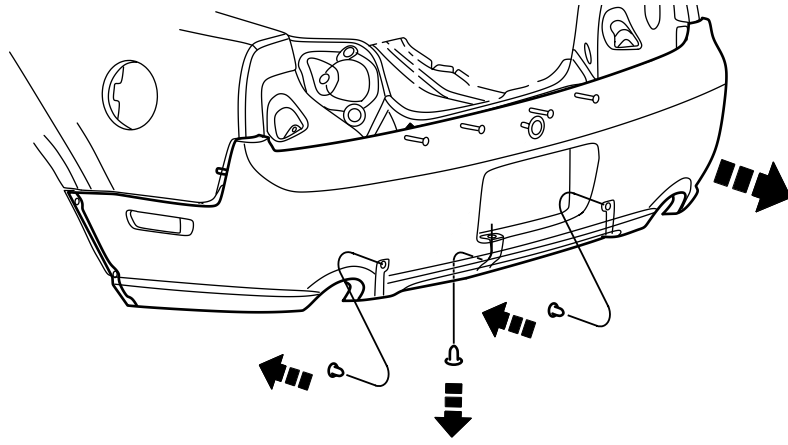
10



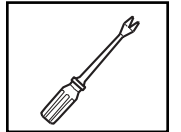
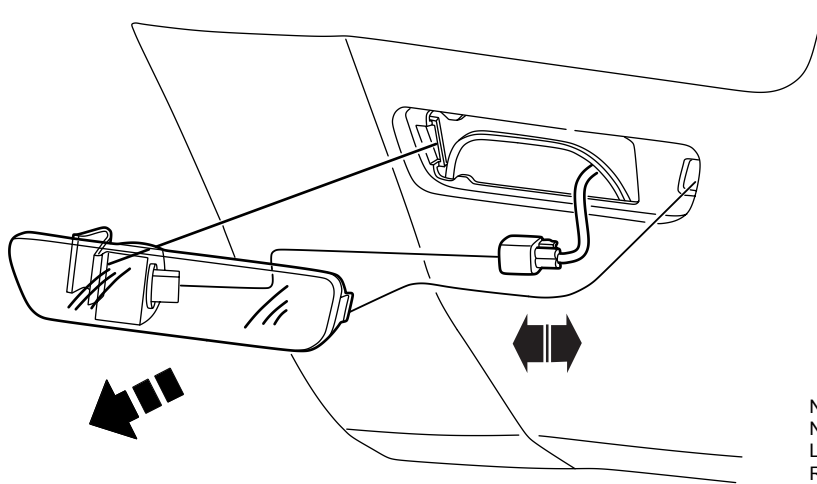
NOTE: REPEAT FOR OTHER SIDE
 NOTA: REPITA LOS EN EL OTRO
 LADO
 REMARQUE: RECOMMENCEZ LES
 DE L'AUTRE CÔTÉ



11

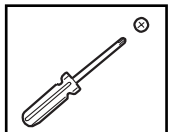
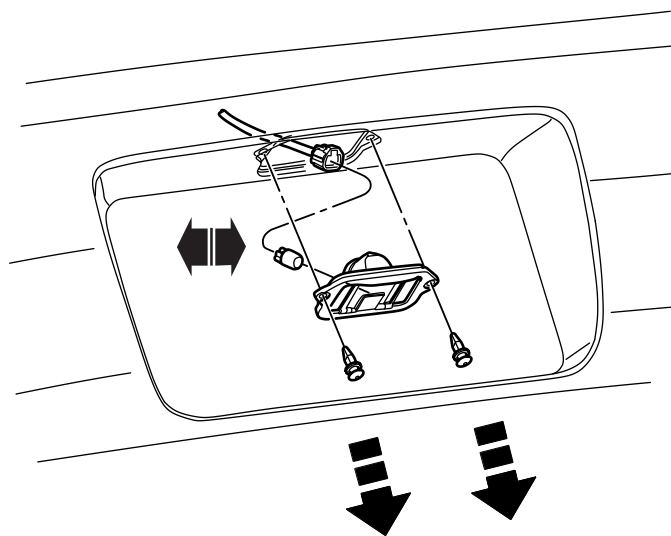


12



NOTE: REPEAT FOR OTHER SIDE
 NOTA: REPITA LOS EN EL OTRO
 LADO
 REMARQUE: RECOMMENCEZ LES
 DE L'AUTRE CÔTÉ

13

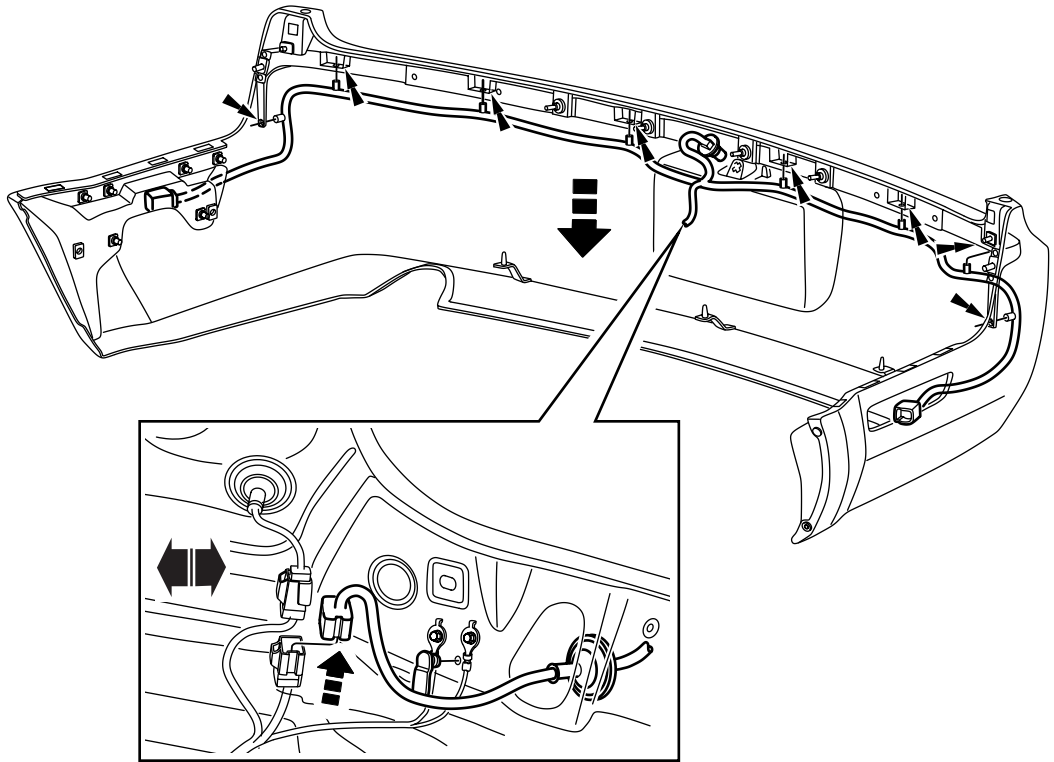


14

NOTE: REMOVE THE WIRING FROM OLD FASCIA

NOTA: QUITE LOS CABLES DE LA PLACA PROTECTORA ANTERIOR

REMARQUE : RETIRER LES CÂBLES DE L'ANCIEN CARÉNAGE

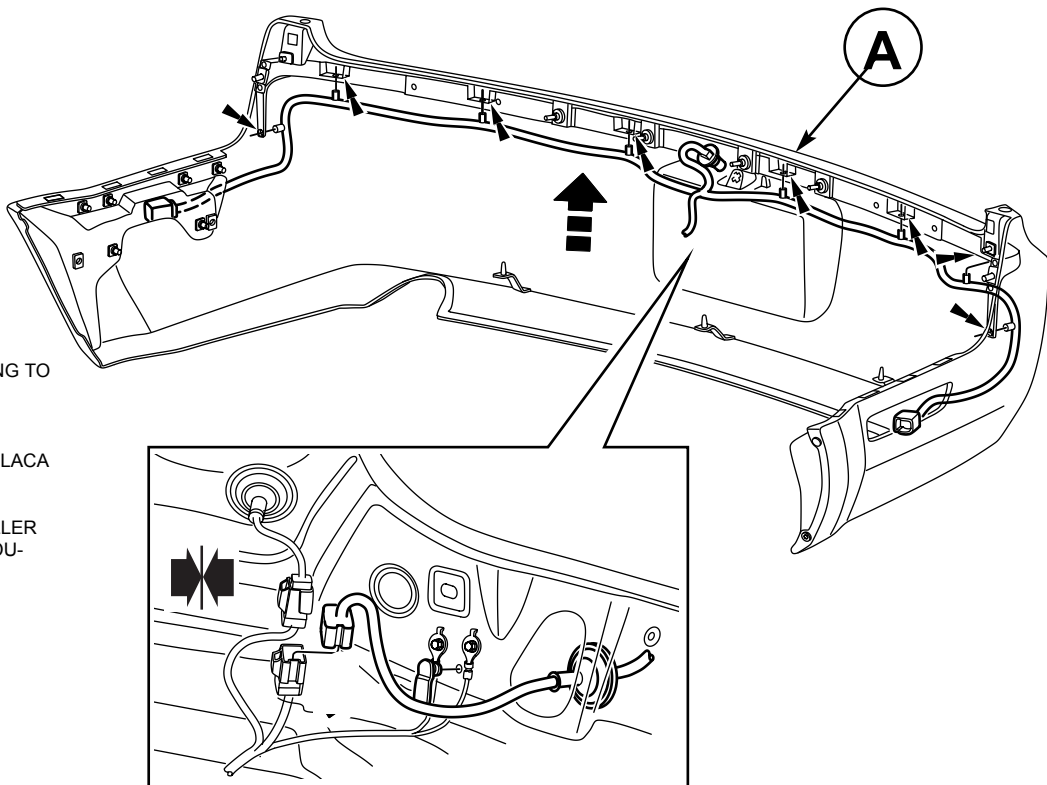


15

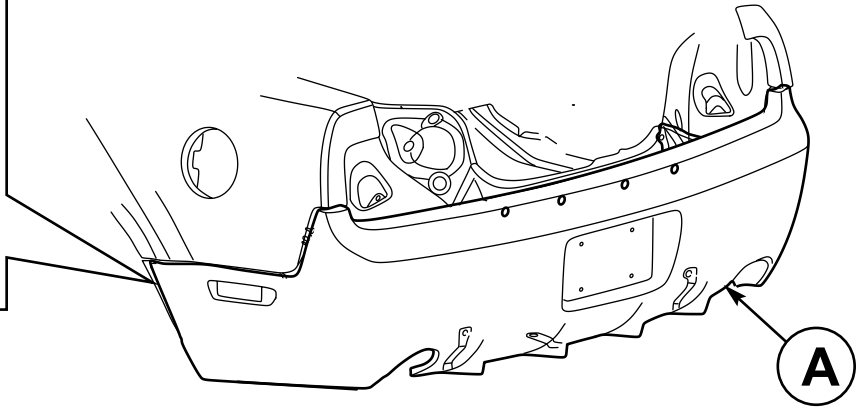
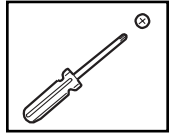
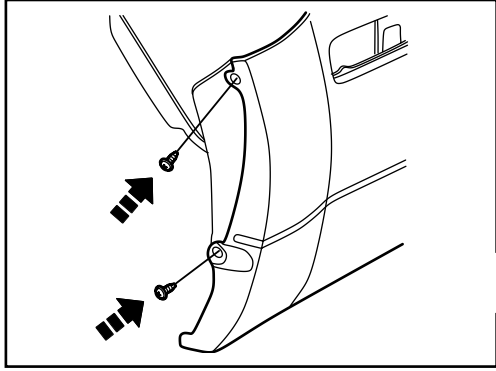
NOTE: REINSTALL WIRING TO NEW FASCIA

NOTA: REINSTALE LOS CABLES EN LA NUEVA PLACA PROTECTORA

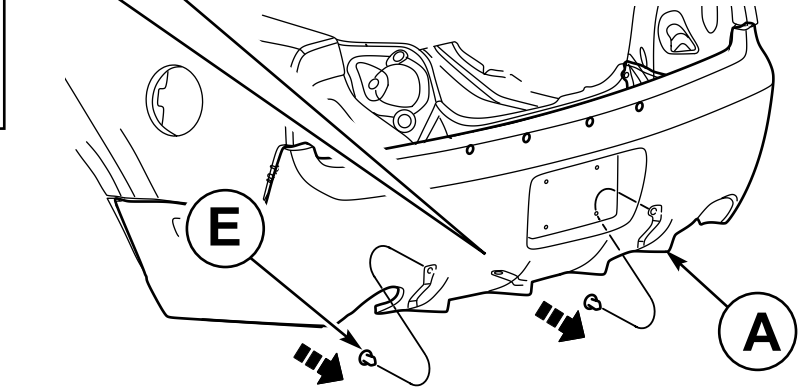
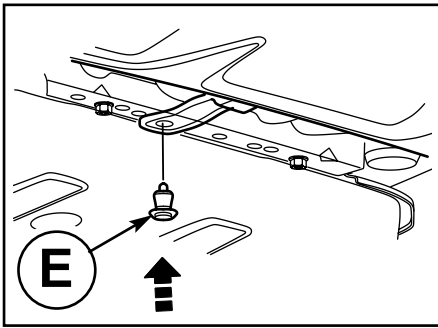
REMARQUE : RÉINSTALLER LES CÂBLES SUR LE NOUVEAU CARÉNAGE



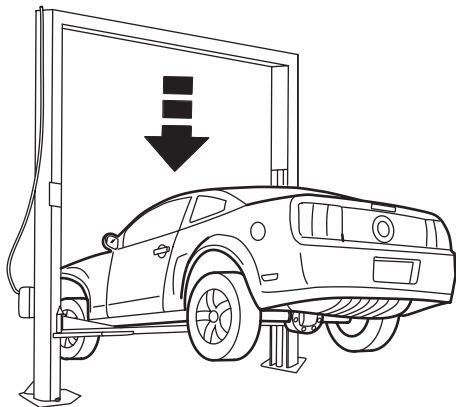
16



17



18



19

NOTE: REVERSE STEPS 10 - 4 FOR RE-INSTALLATION

NOTA: INVIERTA LOS PASOS 10 A 4 PARA VOLVER A INSTALAR.

REMARQUE : INVERSER LES ÉTAPES 10 À 4 POUR LA RÉINSTALLATION.

Congratulations!

You've purchased a Genuine Ford Brand Accessory designed, engineered, and built specifically for your Ford vehicle. We have made every effort to ensure that the California Rear Fascia is top quality in terms of fit, durability, finish and ease of installation.

At Ford Customer Service Division,
customer satisfaction is our number one priority!

¡Felicidades!

Acaba de comprar un Accesorio marca Ford Genuino, diseñado y construido específicamente para su vehículo Ford. Hemos realizado todos los esfuerzos necesarios para que Placa Protectora Trasera Especial California sea de la mejor calidad en cuanto a ajuste, durabilidad acabado y facilidad de instalación.

Para la División de Atención al Cliente de Ford,
la satisfacción del cliente es nuestra principal prioridad

Félicitations!

Vous avez acheté un accessoire Ford d'origine conçu, étudié et fabriqué spécialement pour votre véhicule Ford. Nous avons pris toutes les mesures nécessaires pour assurer que Carénage Arrière Spécial Californie est d'une qualité supérieure en ce qui concerne l'ajustement, la durabilité, la finition et la facilité d'installation.

La priorité la plus importante de la Division du service à la clientèle de Ford est d'assurer l'entière satisfaction du client!



Ford Customer Service Division



**ACCESSORIZE YOUR VEHICLE AT: FORDACCESSORIESSTORE.COM
COMPLEMENTE SU VEHÍCULO CON ACCESORIOS EN: FORDACCESSORIESSTORE.COM
POUR LES ACCESSOIRES DE VOTRE VÉHICULE, VISITEZ : FORDACCESSORIESSTORE.COM**

