

US INSTALLATION INSTRUCTION - CALIFORNIA SPECIAL FRONT FASCIA

E INSTRUCCIONES DE INSTALACION - PLACA PROTECTORA FRONTAL ESPECIAL CALIFORNIA

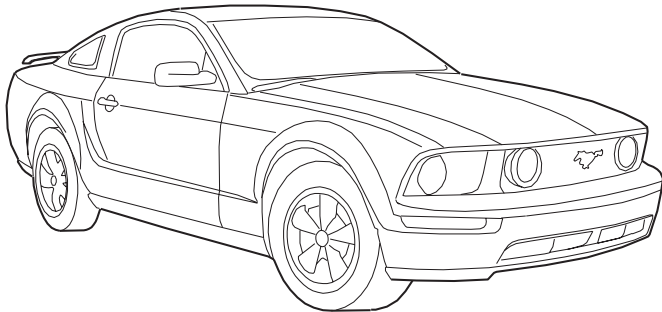
F INSTRUCTIONS D'INSTALLATION - CARÉNAGE FRONTAL SPÉCIAL CALIFORNIE



ACCESSORIZE YOUR VEHICLE AT: FORDACCESSORIESSTORE.COM
COMPLEMENTE SU VEHÍCULO CON ACCESORIOS EN: FORDACCESSORIESSTORE.COM
POUR LES ACCESSOIRES DE VOTRE VÉHICULE, VISITEZ : FORDACCESSORIESSTORE.COM

Subject to alteration without notice
Reservadas modificaciones técnicas
Sous réserve de modifications techniques

MUSTANG 2005 →



PERSONAL INJURY
LESIONES PERSONALES
RISQUE DE BLESSURE



VEHICLE DAMAGE
DANO DE VEHICULO
DOMMAGE AU VÉHICULE



INCORRECT
INCORRECTO
INCORRECT

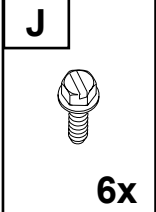
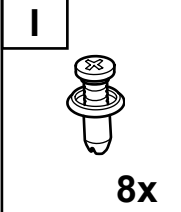
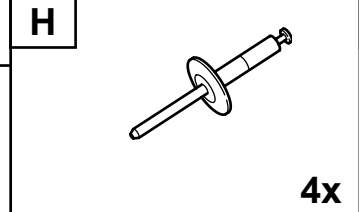
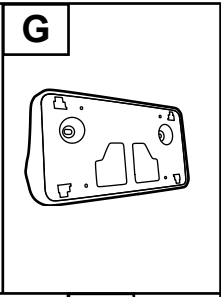
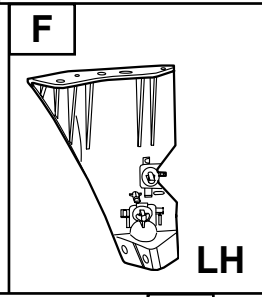
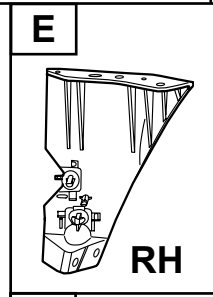
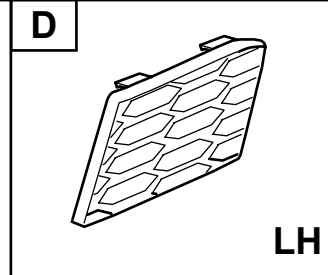
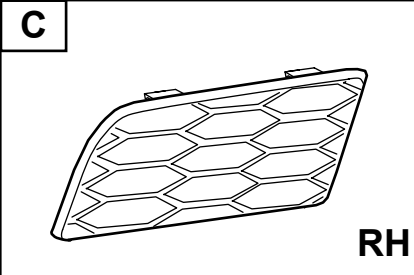
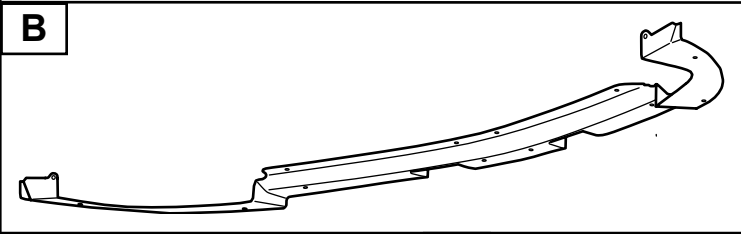
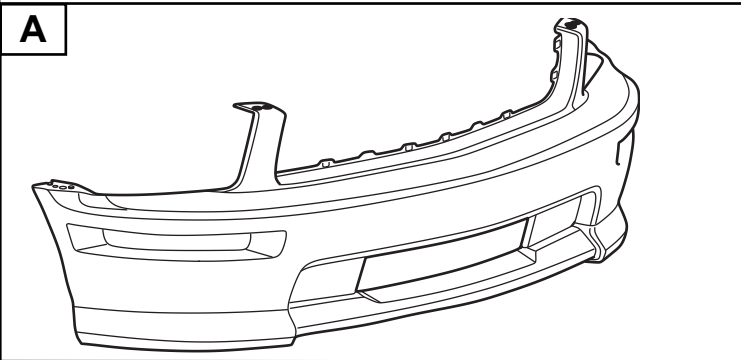


CORRECT
CORRECTO
CORRECT



SEE MANUAL
VER MANUAL
VOIR LE MANUEL

INSTALLATION QUESTIONS? CONTACT SUPPLIER IN U.S.A. -905-458-5740
SI HAY PREGUNTAS ACERCA DE INSTALACION, PONGASE EN CONTACTO CON SU PROVEEDOR EN EE.UU. -905-458-5740
QUESTIONS CONCERNANT L'INSTALLATION? VEUILLEZ CONTACTER LE FOURNISSEUR AUX E.-U. - 905-458-5740

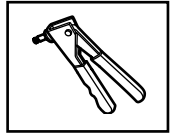
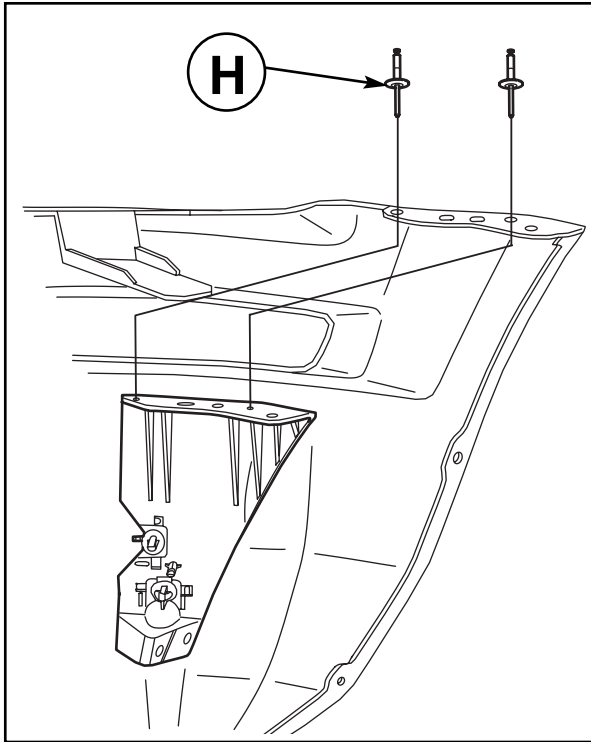


TOOLS REQUIRED
HERRAMIENTAS NECESARIAS
OUTILS NÉCESSAIRES

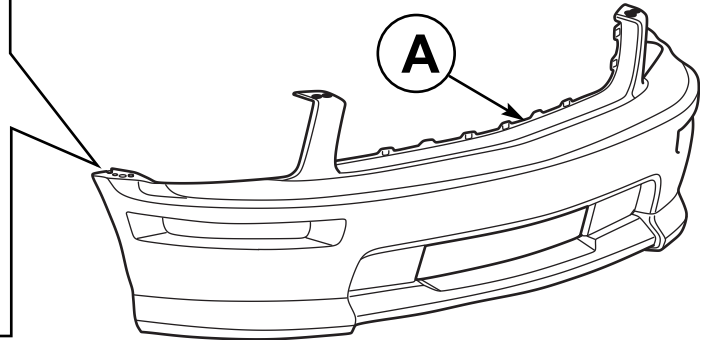
NOTE: INSTALLATION INSTRUCTIONS SHOULD BE PROVIDED TO THE CUSTOMER.
NOTA: PROVEER ESTAS INSTRUCCIONES AL CLIENTE
REMARQUE: DONNER CES INSTRUCTIONS AUX CLIENTS



1



NOTE: REPEAT FOR OTHER SIDE
NOTA: REPITA LOS EN EL OTRO LADO
REMARQUE: RECOMMENCEZ LES DE
L'AUTRE CÔTÉ



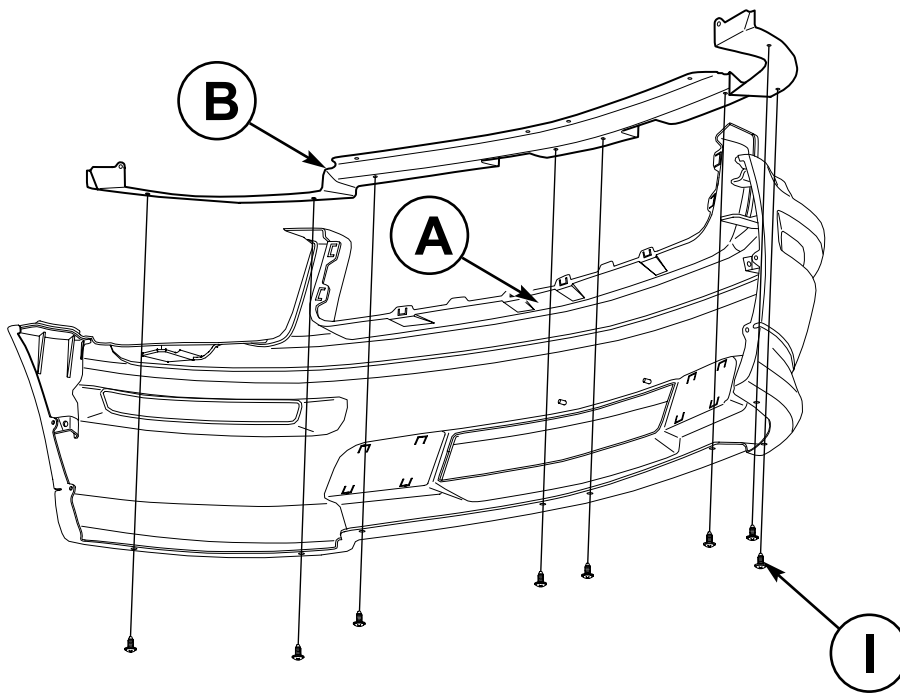
2

NOTE: PAINT FASCIA TO MATCH
NOTA: PINTE LA PLACA PROTECTORA PARA COMBINAR
REMARQUE : PEINDRE LE CARÉNAGE FRONTAL POUR HARMONISER

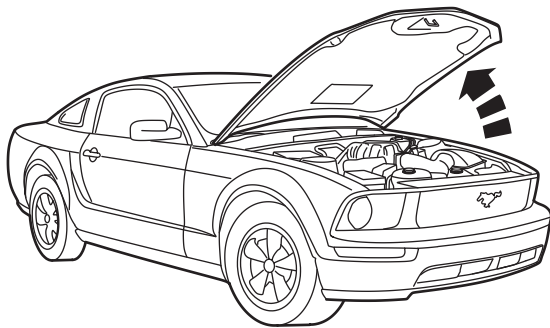
3

NOTE: REMOVE MASK FROM LOWER GRILLE OPENING
NOTA: QUITE LA CINTA DE ENMASCARAR DE LA ABERTURA DE LA REJILLA INFERIOR
REMARQUE : RETIRER LE CACHE DE L'OUVERTURE INFÉRIERE DE LA CALANDRE

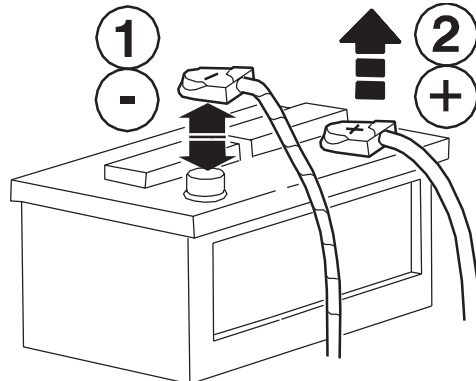
4



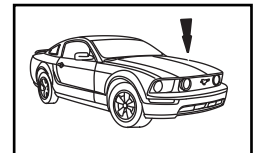
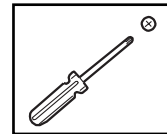
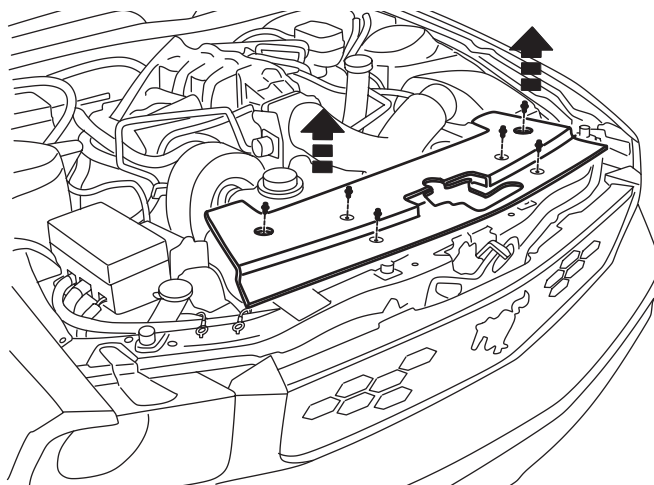
5



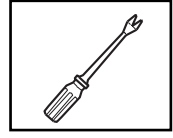
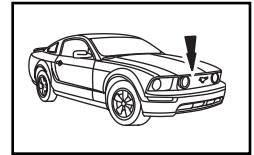
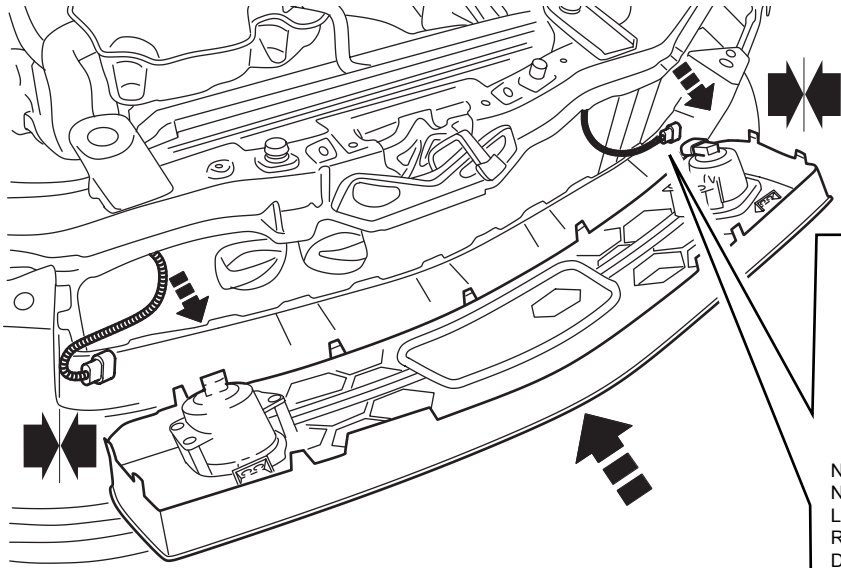
6



7

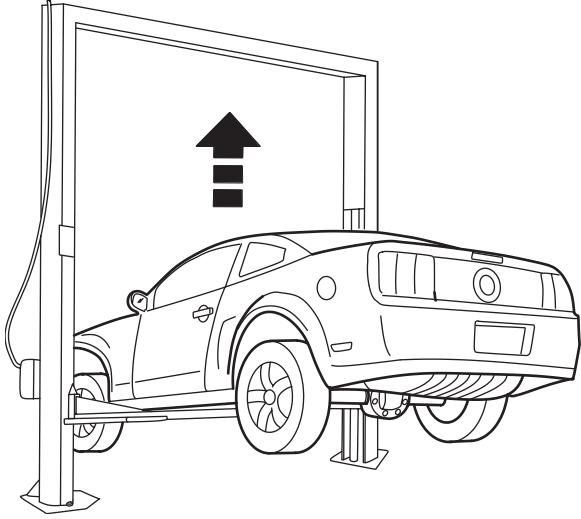


8

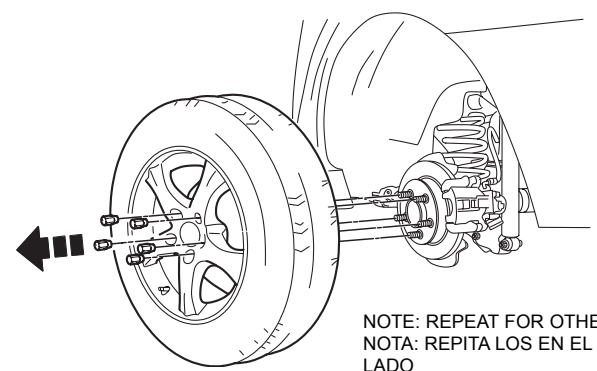
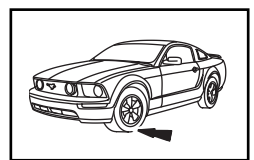


NOTE: REPEAT FOR OTHER SIDE
 NOTA: REPITA LOS EN EL OTRO LADO
 REMARQUE: RECOMMENCEZ LES DE L'AUTRE CÔTÉ

9

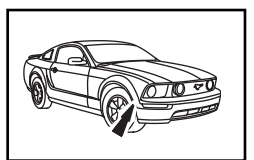
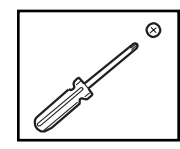
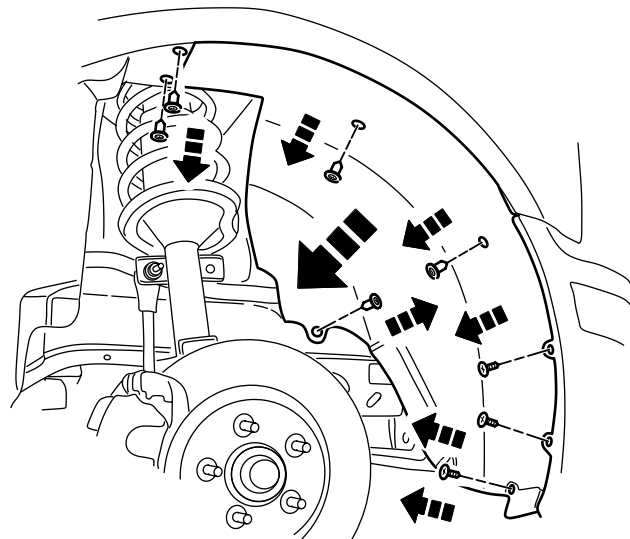


10



NOTE: REPEAT FOR OTHER SIDE
 NOTA: REPITA LOS EN EL OTRO LADO
 REMARQUE: RECOMMENCEZ LES DE L'AUTRE CÔTÉ

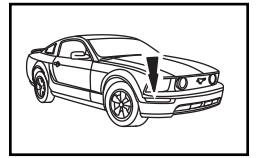
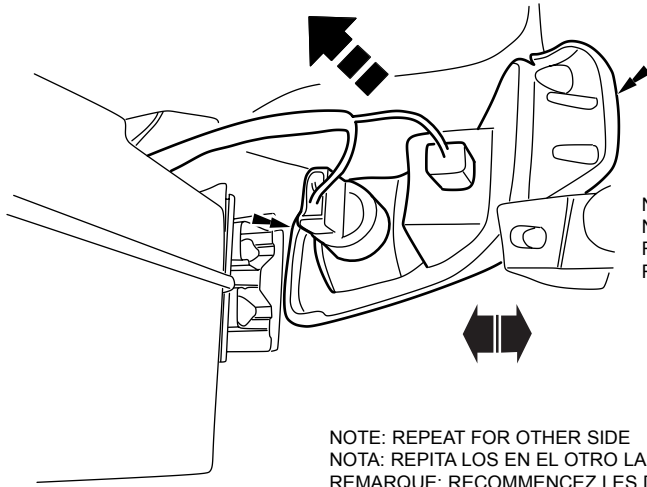
11



NOTE: REPEAT FOR OTHER SIDE
 NOTA: REPITA LOS EN EL OTRO LADO
 REMARQUE: RECOMMENCEZ LES DE L'AUTRE CÔTÉ



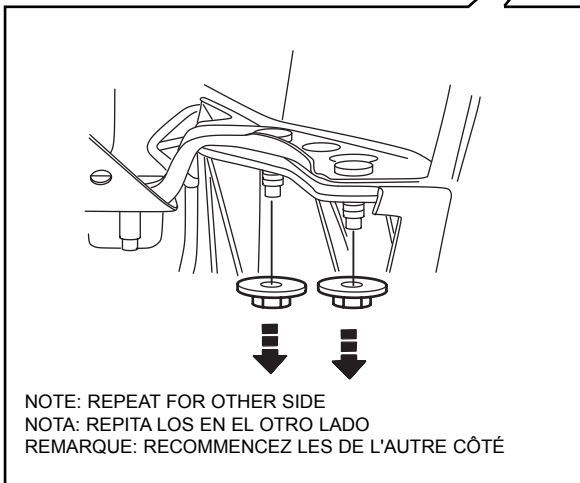
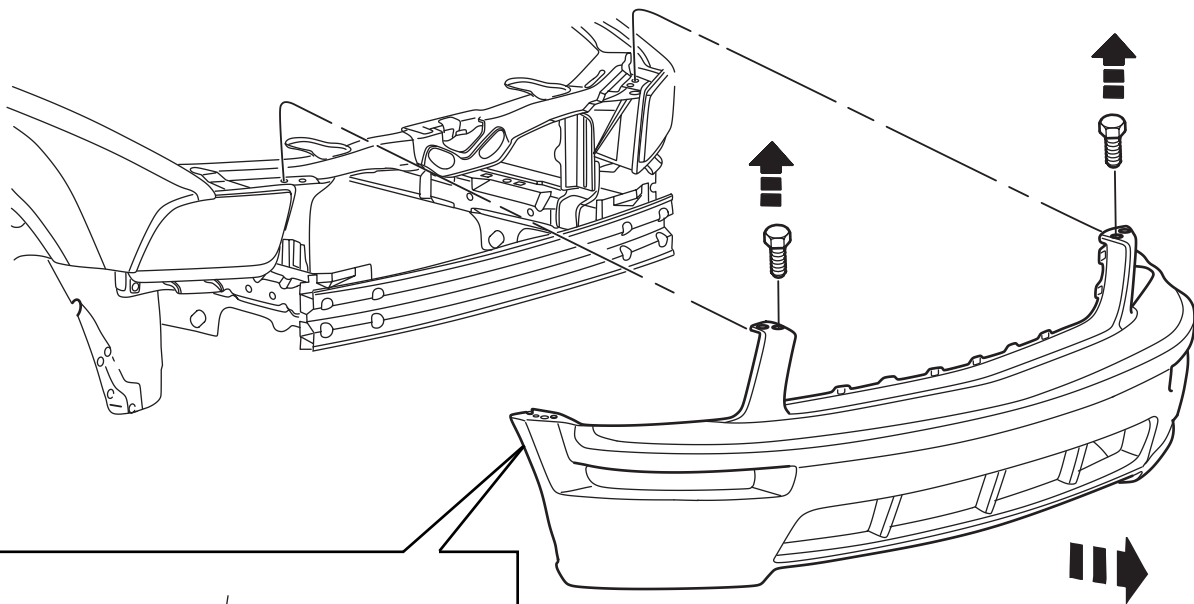
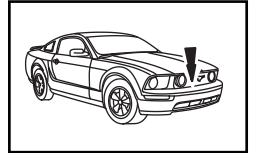
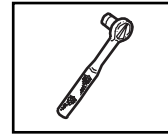
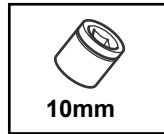
12



NOTE: DISCONNECT AND REMOVE SIDE MARKERS.
 NOTA: DESCONECTE Y QUITE LAS LUCES DIRECCIONALES.
 REMARQUE : DÉCONNECTER ET RETIRER LES RÉFLECTEURS LATÉRAUX.

NOTE: REPEAT FOR OTHER SIDE
 NOTA: REPITA LOS EN EL OTRO LADO
 REMARQUE: RECOMMENCEZ LES DE L'AUTRE CÔTÉ

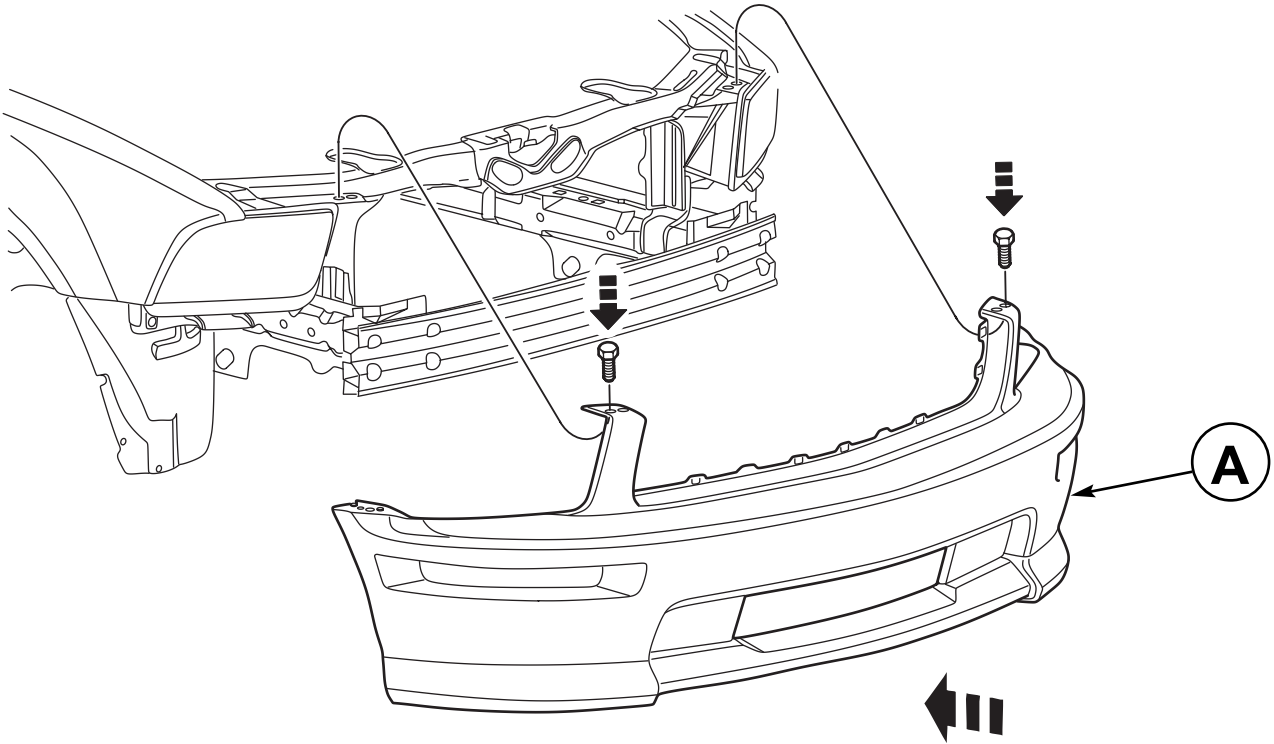
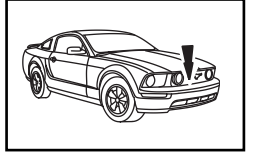
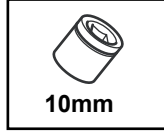
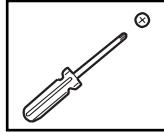
13



NOTE: REPEAT FOR OTHER SIDE
 NOTA: REPITA LOS EN EL OTRO LADO
 REMARQUE: RECOMMENCEZ LES DE L'AUTRE CÔTÉ

14

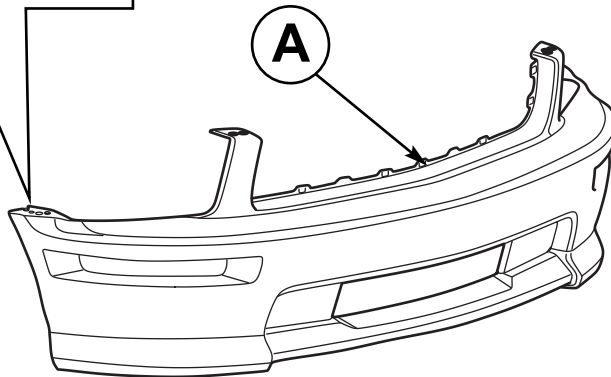
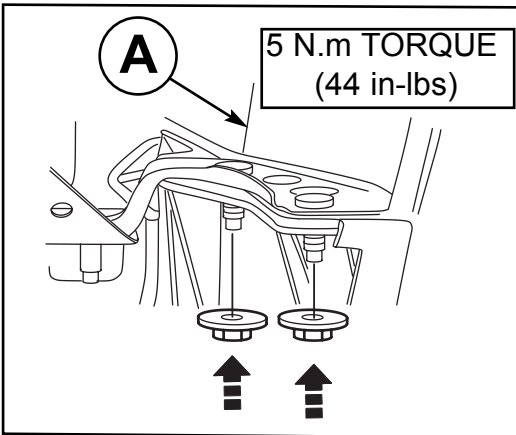
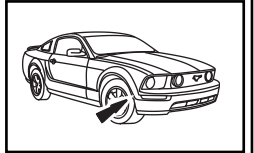
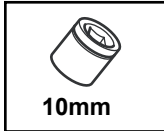
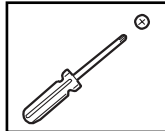
5 N.m TORQUE
(44 in-lbs)



15

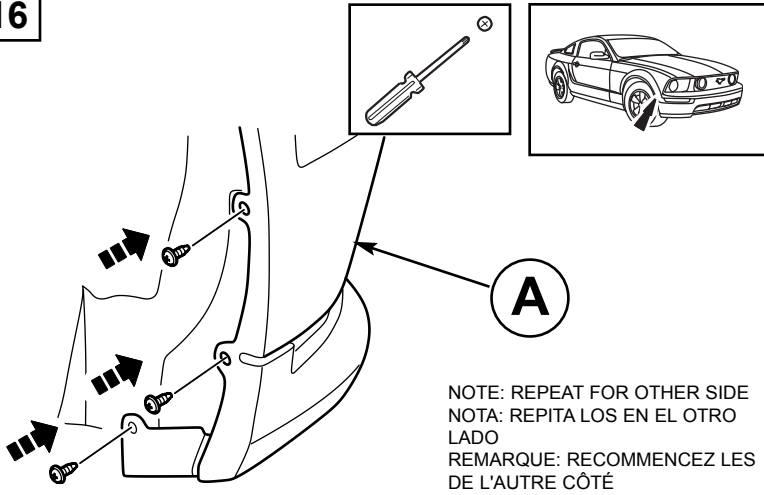
A

5 N.m TORQUE
(44 in-lbs)



NOTE: REPEAT FOR OTHER SIDE
NOTA: REPITA LOS EN EL OTRO
LADO
REMARQUE: RECOMMENCEZ LES
DE L'AUTRE CÔTÉ

16



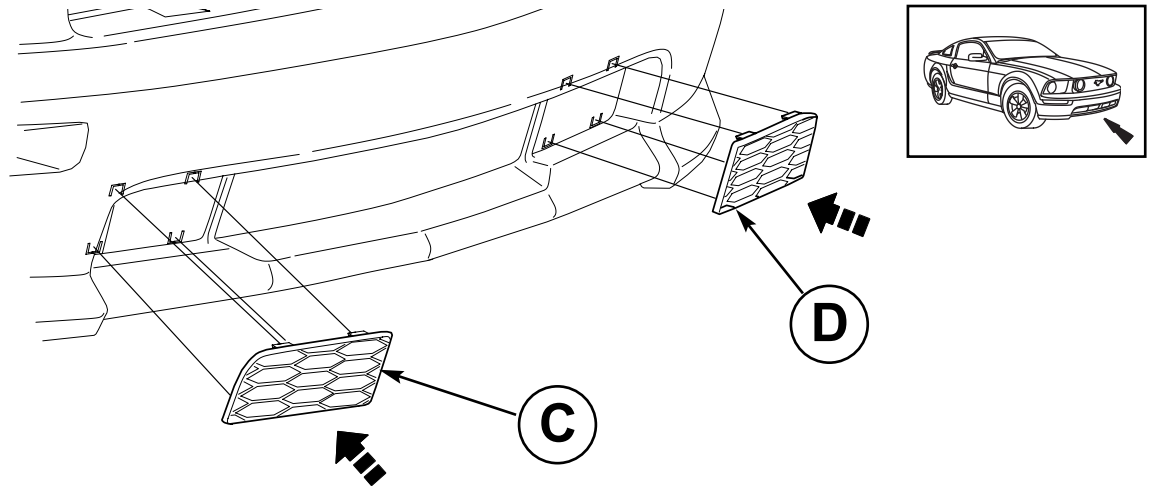
17

NOTE: REVERSE STEPS 12-5 FOR RE-INSTALLATION.

NOTA: INVIERTA LOS PASOS 12 A 5 PARA VOLVER A INSTALAR.

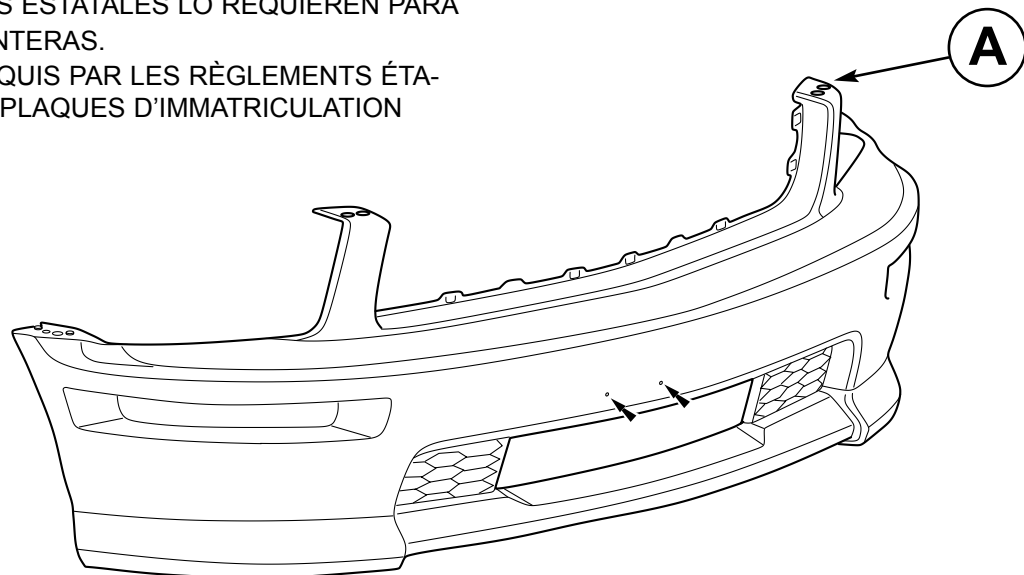
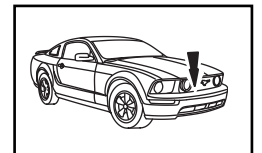
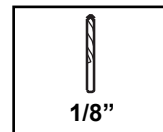
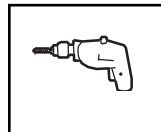
REMARQUE : INVERSER LES ÉTAPES 12 À 5 POUR LA RÉINSTALLATION.

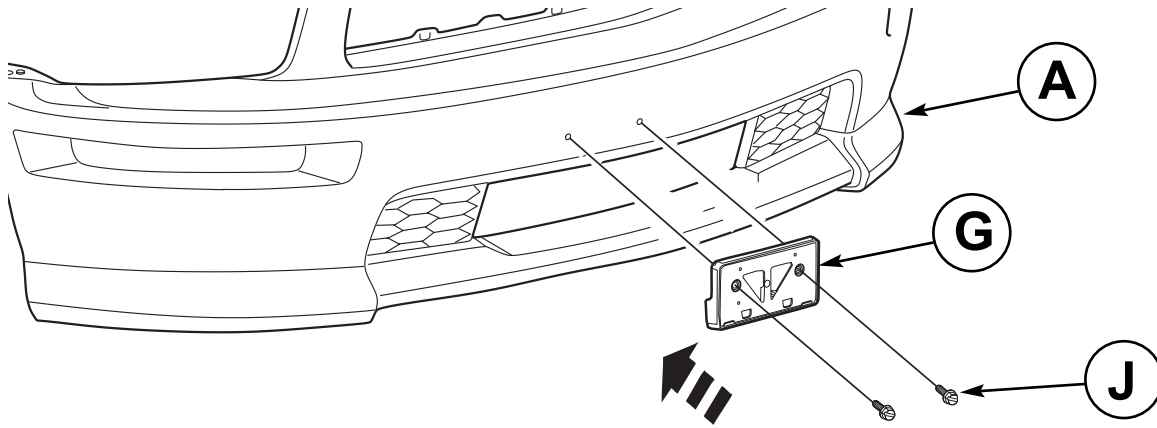
18



19

NOTE: IF REQUIRED BY STATE MANDATES FOR FRONT LICENSE PLATES.
 NOTA: SI LAS LEYES ESTATALES LO REQUIEREN PARA LAS PLACAS DELANTERAS.
 REMARQUE : SI REQUIS PAR LES RÈGLEMENTS ÉTATIQUES POUR LES PLAQUES D'IMMATICULATION AVANT.





20

Congratulations!

You've purchased a Genuine Ford Brand Accessory designed, engineered, and built specifically for your Ford vehicle. We have made every effort to ensure that the California Special Front Fascia is top quality in terms of fit, durability, finish and ease of installation.

At Ford Customer Service Division,
customer satisfaction is our number one priority!

¡Felicidades!

Acaba de comprar un Accesorio marca Ford Genuino, diseñado y construido específicamente para su vehículo Ford. Hemos realizado todos los esfuerzos necesarios para que Placa Protectora Frontal Especial California sea de la mejor calidad en cuanto a ajuste, durabilidad acabado y facilidad de instalación.

Para la División de Atención al Cliente de Ford,
la satisfacción del cliente es nuestra principal prioridad

Félicitations!

Vous avez acheté un accessoire Ford d'origine conçu, étudié et fabriqué spécialement pour votre véhicule Ford. Nous avons pris toutes les mesures nécessaires pour assurer que Carénage Frontal Spécial Californie est d'une qualité supérieure en ce qui concerne l'ajustement, la durabilité, la finition et la facilité d'installation.

La priorité la plus importante de la Division du service à la clientèle de Ford est d'assurer l'entière satisfaction du client!



Ford Customer Service Division



ACCESSORIZE YOUR VEHICLE AT: FORDACCESSORIESSTORE.COM
 COMPLEMENTE SU VEHÍCULO CON ACCESORIOS EN: FORDACCESSORIESSTORE.COM
 POUR LES ACCESSOIRES DE VOTRE VÉHICULE, VISITEZ : FORDACCESSORIESSTORE.COM

