

**US** INSTALLATION INSTRUCTION - CALIFORNIA SPECIAL FRONT FASCIA

**E** INSTRUCCIONES DE INSTALACION - PLACA PROTECTORA FRONTAL ESPECIAL CALIFORNIA

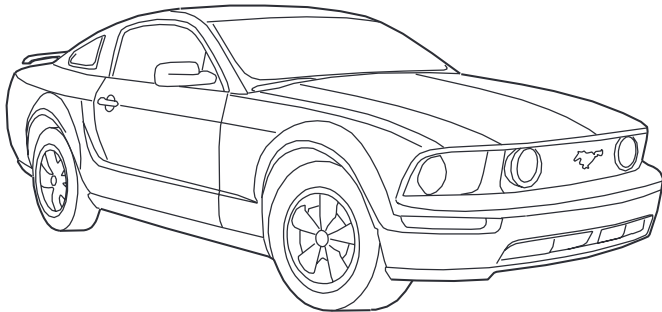
**F** INSTRUCTIONS D'INSTALLATION - CARÉNAGE FRONTAL SPÉCIAL CALIFORNIE



**ACCESSORIZE YOUR VEHICLE AT: [FORDACCESSORIESSTORE.COM](http://fordaccessoriesstore.com)  
COMPLEMENTE SU VEHÍCULO CON ACCESORIOS EN: [FORDACCESSORIESSTORE.COM](http://fordaccessoriesstore.com)  
POUR LES ACCESSOIRES DE VOTRE VÉHICULE, VISITEZ :  
[FORDACCESSORIESSTORE.COM](http://fordaccessoriesstore.com)**

Subject to alteration without notice  
Reservadas modificaciones técnicas  
Sous réserve de modifications techniques

**MUSTANG 2005** →



PERSONAL INJURY  
LESIONES PERSONALES  
RISQUE DE BLESSURE



VEHICLE DAMAGE  
DANO DE VEHICULO  
DOMMAGE AU VÉHICULE



INCORRECT  
INCORRECTO  
INCORRECT

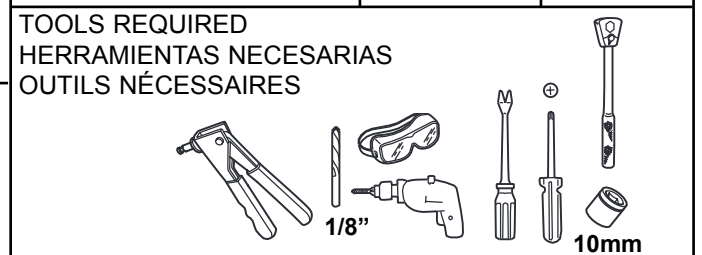
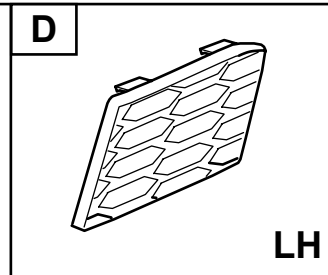
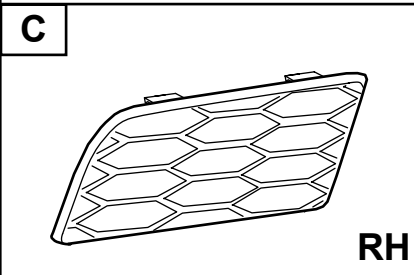
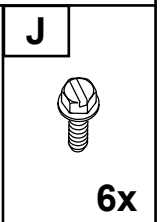
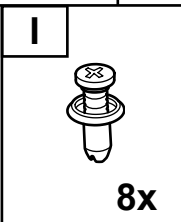
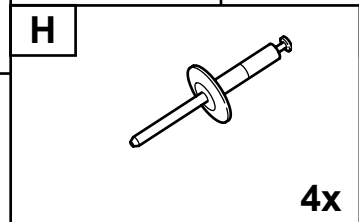
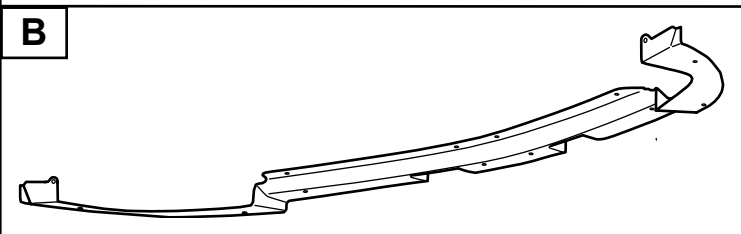
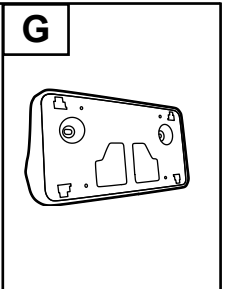
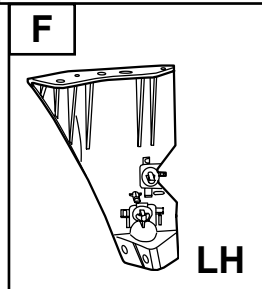
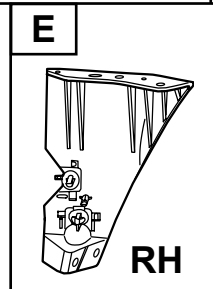
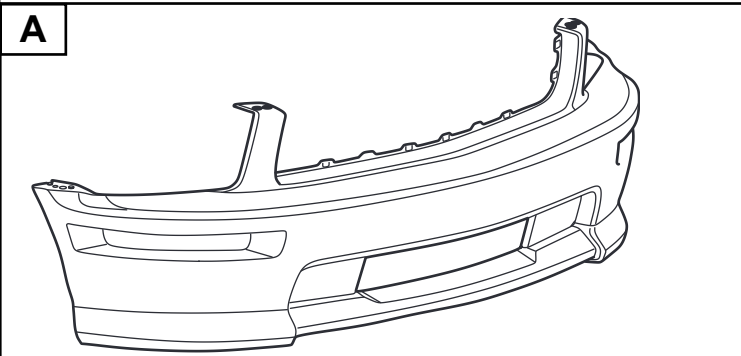


CORRECT  
CORRECTO  
CORRECT



SEE MANUAL  
VER MANUAL  
VOIR LE MANUEL

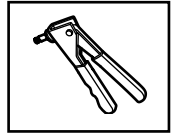
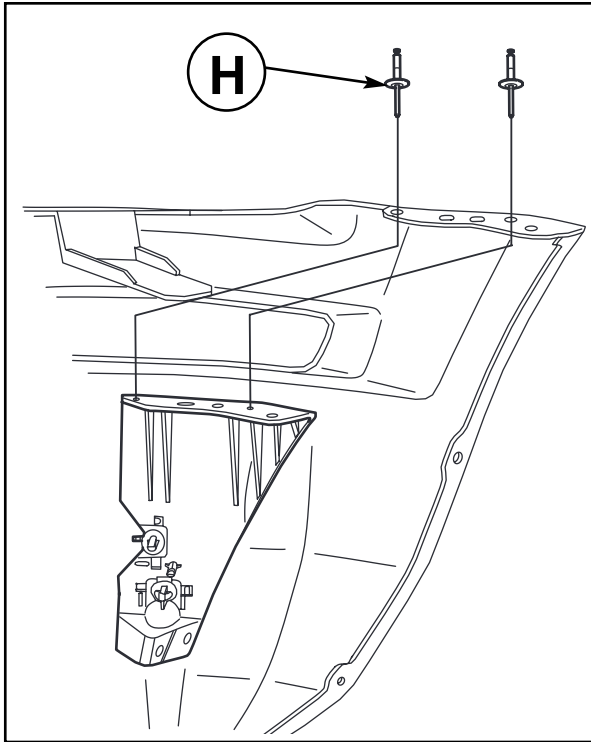
INSTALLATION QUESTIONS? CONTACT SUPPLIER IN U.S.A. -905-458-5740  
SI HAY PREGUNTAS ACERCA DE INSTALACION, PONGASE EN CONTACTO CON SU PROVEEDOR EN EE.UU. -905-458-5740  
QUESTIONS CONCERNANT L'INSTALLATION? VEUILLEZ CONTACTER LE FOURNISSEUR AUX E.-U. - 905-458-5740



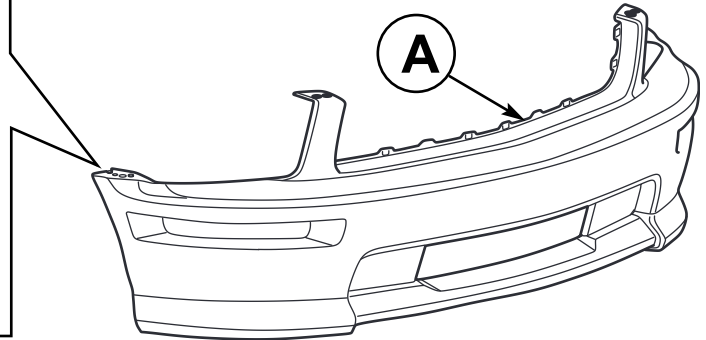
**NOTE: INSTALLATION INSTRUCTIONS SHOULD BE PROVIDED TO THE CUSTOMER.**  
**NOTA: PROVEER ESTAS INSTRUCCIONES AL CLIENTE**  
**REMARQUE: DONNER CES INSTRUCTIONS AUX CLIENTS**



1



NOTE: REPEAT FOR OTHER SIDE  
NOTA: REPITA LOS EN EL OTRO LADO  
REMARQUE: RECOMMENCEZ LES DE  
L'AUTRE CÔTÉ



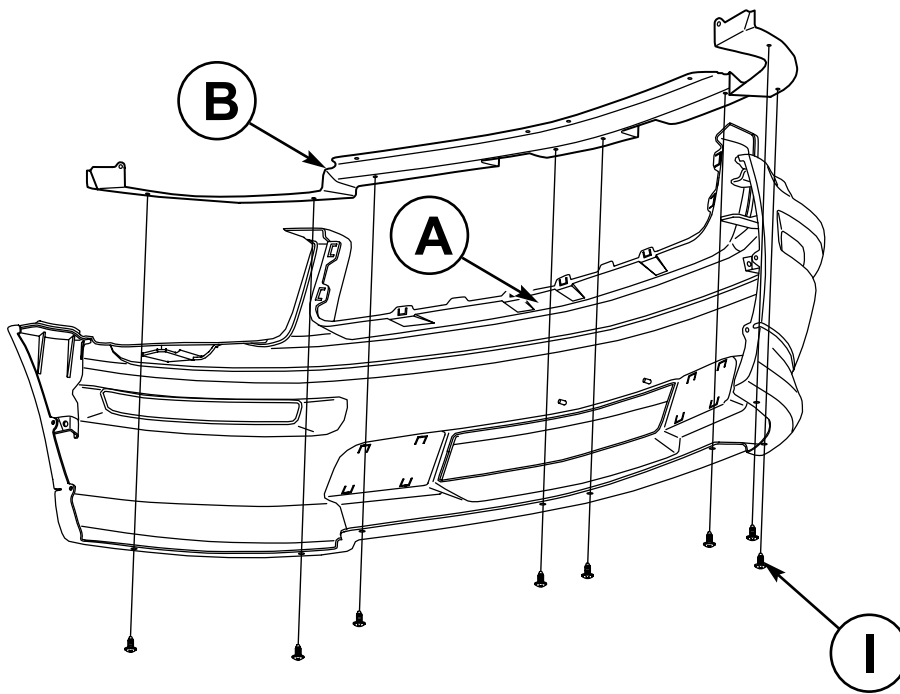
2

**NOTE: PAINT FASCIA TO MATCH**  
**NOTA: PINTE LA PLACA PROTECTORA PARA COMBINAR**  
**REMARQUE : PEINDRE LE CARÉNAGE FRONTAL POUR HARMONISER**

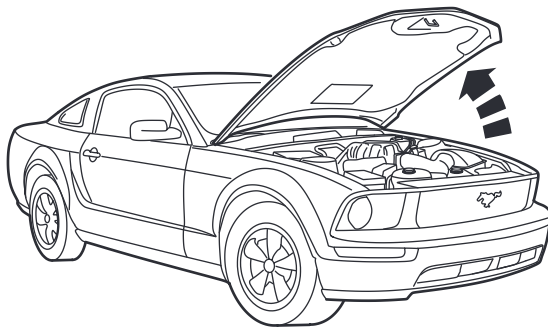
3

**NOTE: REMOVE MASK FROM LOWER GRILLE OPENING**  
**NOTA: QUITE LA CINTA DE ENMASCARAR DE LA ABERTURA DE LA REJILLA INFERIOR**  
**REMARQUE : RETIRER LE CACHE DE L'OUVERTURE INFÉRIEURE DE LA CALANDRE**

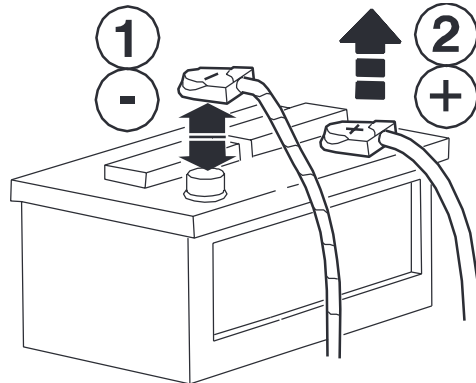
4



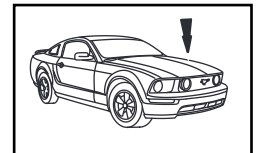
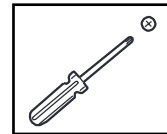
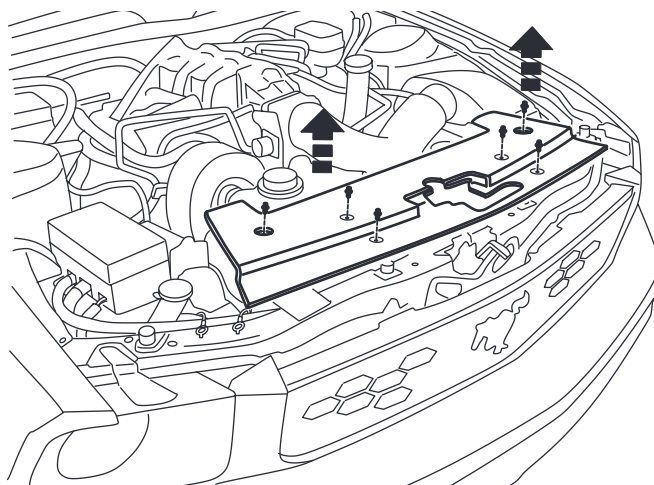
5



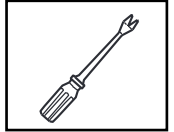
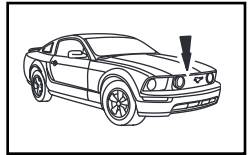
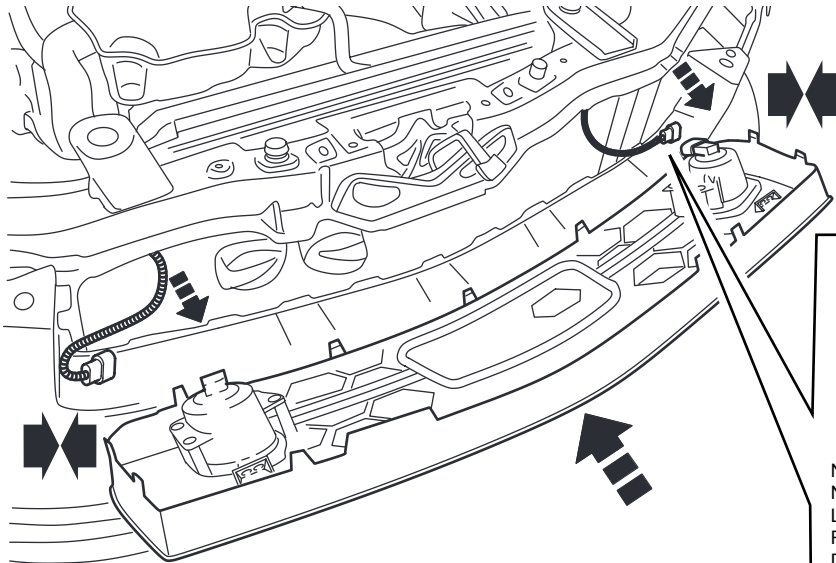
6



7

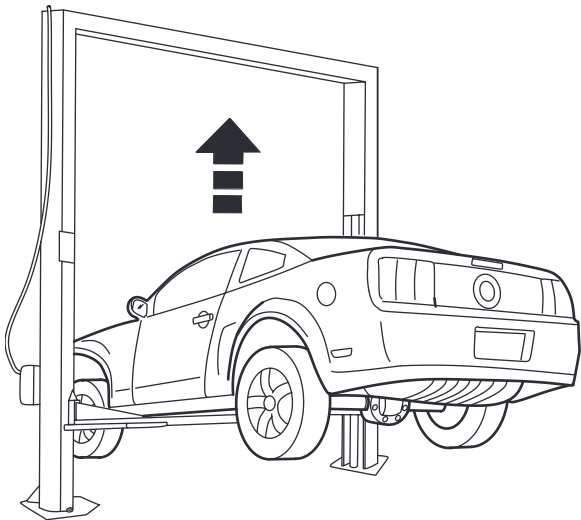


8

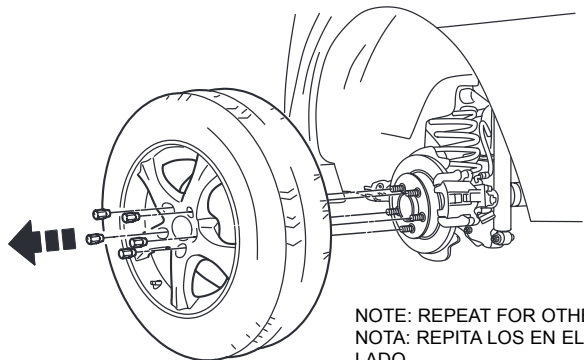
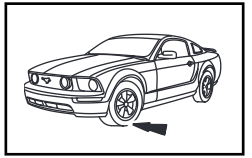


NOTE: REPEAT FOR OTHER SIDE  
 NOTA: REPITA LOS EN EL OTRO LADO  
 REMARQUE: RECOMMENCEZ LES DE L'AUTRE CÔTÉ

9

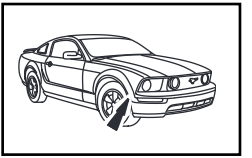
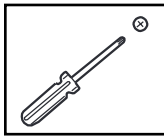
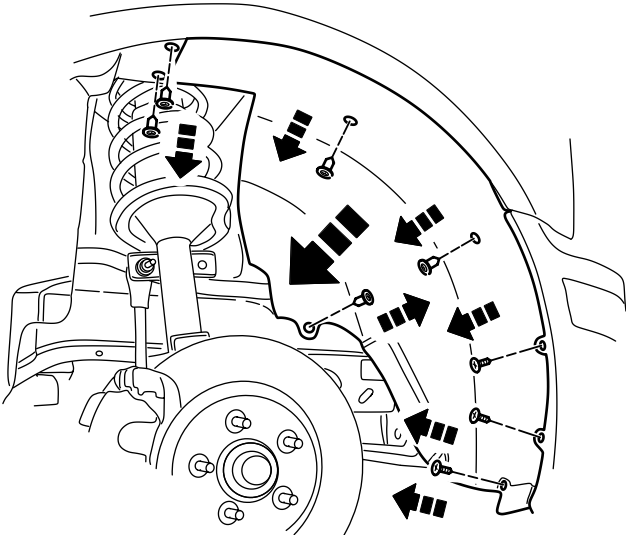


10



NOTE: REPEAT FOR OTHER SIDE  
 NOTA: REPITA LOS EN EL OTRO LADO  
 REMARQUE: RECOMMENCEZ LES DE L'AUTRE CÔTÉ

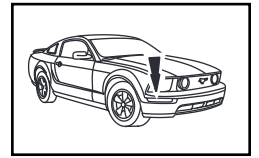
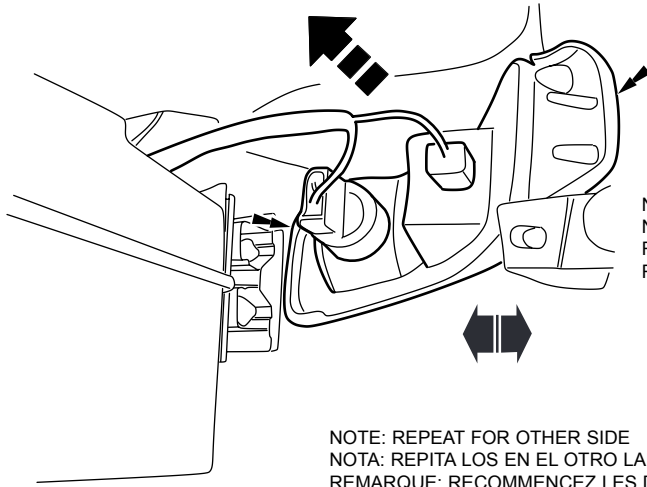
11



NOTE: REPEAT FOR OTHER SIDE  
 NOTA: REPITA LOS EN EL OTRO LADO  
 REMARQUE: RECOMMENCEZ LES DE L'AUTRE CÔTÉ



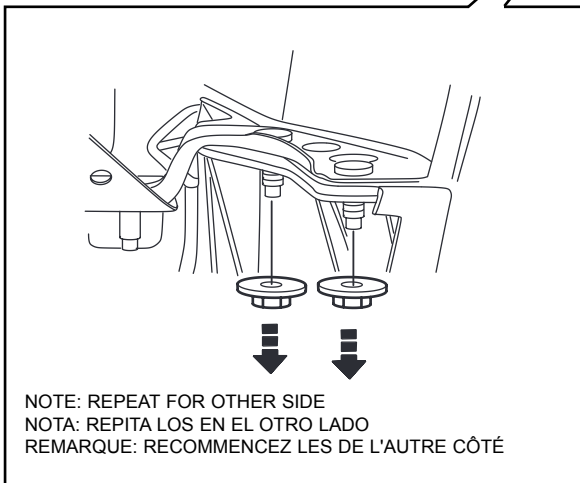
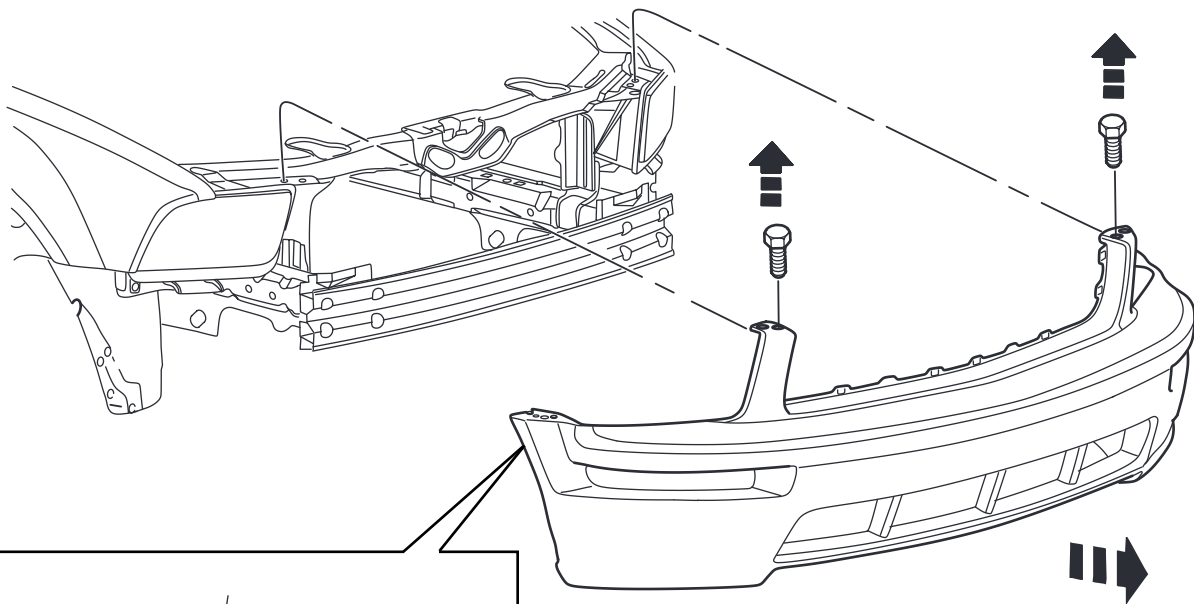
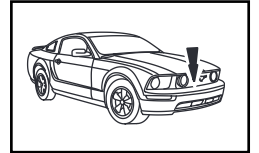
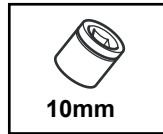
12



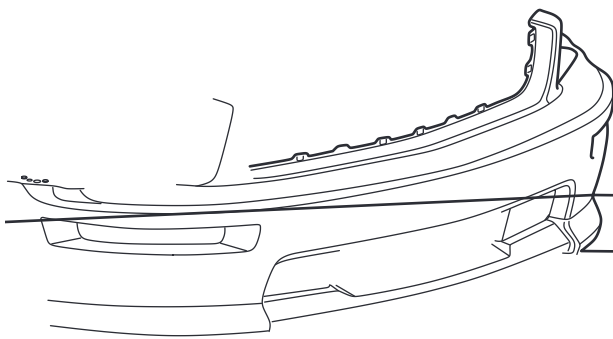
NOTE: DISCONNECT AND REMOVE SIDE MARKERS.  
 NOTA: DESCONECTE Y QUITA LAS LUCES DIRECCIONALES.  
 REMARQUE : DÉCONNECTER ET RETIRER LES RÉFLECTEURS LATÉRAUX.

NOTE: REPEAT FOR OTHER SIDE  
 NOTA: REPITA LOS EN EL OTRO LADO  
 REMARQUE: RECOMMENCEZ LES DE L'AUTRE CÔTÉ

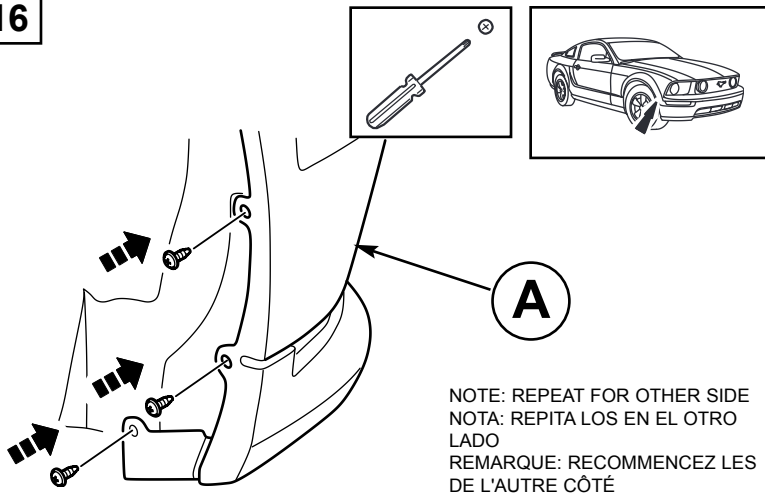
13



NOTE: REPEAT FOR OTHER SIDE  
 NOTA: REPITA LOS EN EL OTRO LADO  
 REMARQUE: RECOMMENCEZ LES DE L'AUTRE CÔTÉ



16



NOTE: REPEAT FOR OTHER SIDE  
 NOTA: REPITA LOS EN EL OTRO LADO  
 REMARQUE: RECOMMENCEZ LES DE L'AUTRE CÔTÉ

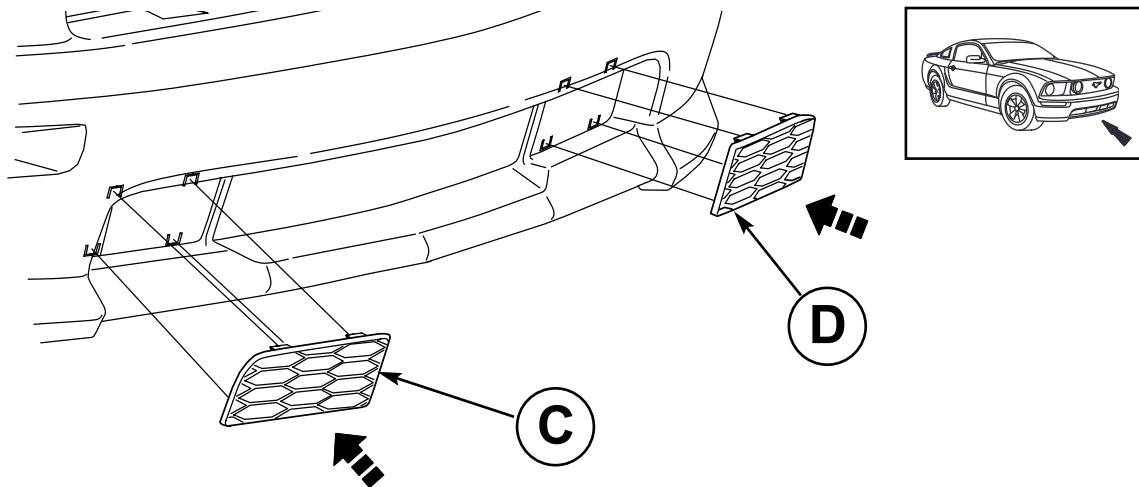
17

NOTE: REVERSE STEPS 12-5 FOR RE-INSTALLATION.

NOTA: INVIERTA LOS PASOS 12 A 5 PARA VOLVER A INSTALAR.

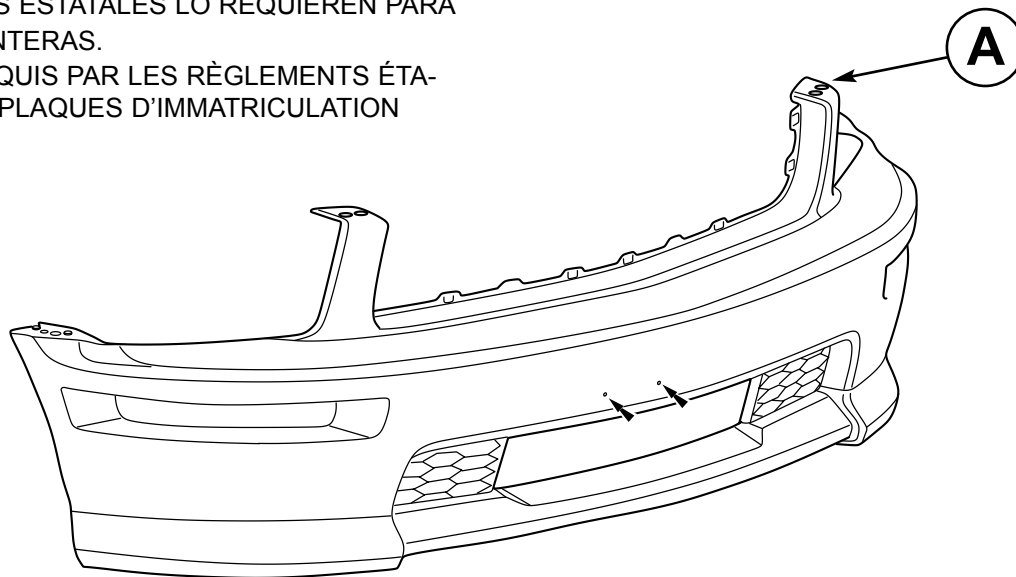
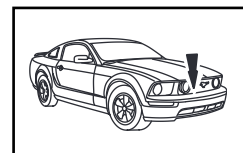
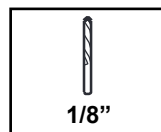
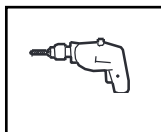
REMARQUE : INVERSER LES ÉTAPES 12 À 5 POUR LA RÉINSTALLATION.

18

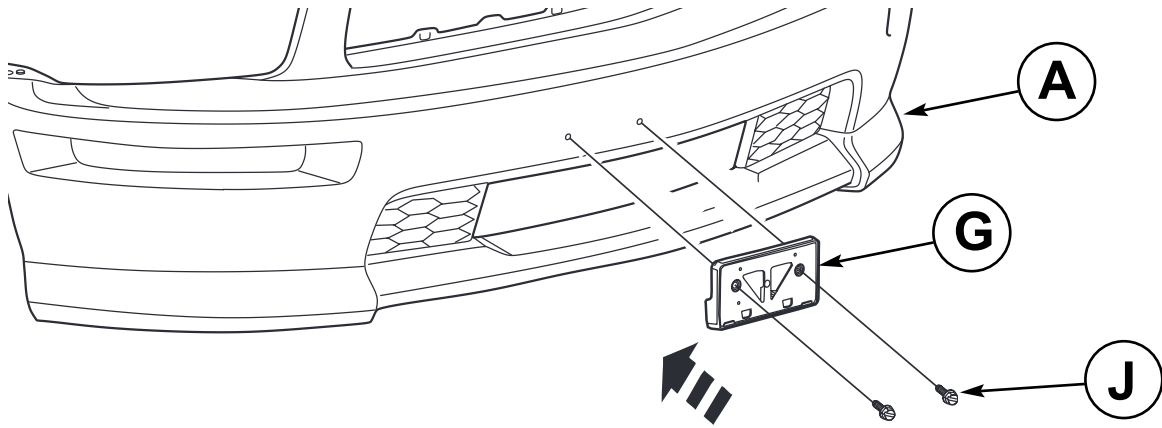


19

NOTE: IF REQUIRED BY STATE MANDATES FOR FRONT LICENSE PLATES.  
 NOTA: SI LAS LEYES ESTATALES LO REQUIEREN PARA LAS PLACAS DELANTERAS.  
 REMARQUE : SI REQUIS PAR LES RÈGLEMENTS ÉTATIQUES POUR LES PLAQUES D'IMMATICULATION AVANT.







20

**Congratulations!**

You've purchased a Genuine Ford Brand Accessory designed, engineered, and built specifically for your Ford vehicle. We have made every effort to ensure that the California Special Front Fascia is top quality in terms of fit, durability, finish and ease of installation.

At Ford Customer Service Division,  
customer satisfaction is our number one priority!

**¡Felicidades!**

Acaba de comprar un Accesorio marca Ford Genuino, diseñado y construido específicamente para su vehículo Ford. Hemos realizado todos los esfuerzos necesarios para que Placa Protectora Frontal Especial California sea de la mejor calidad en cuanto a ajuste, durabilidad acabado y facilidad de instalación.

Para la División de Atención al Cliente de Ford,  
la satisfacción del cliente es nuestra principal prioridad

**Félicitations!**

Vous avez acheté un accessoire Ford d'origine conçu, étudié et fabriqué spécialement pour votre véhicule Ford. Nous avons pris toutes les mesures nécessaires pour assurer que Carénage Frontal Spécial Californie est d'une qualité supérieure en ce qui concerne l'ajustement, la durabilité, la finition et la facilité d'installation.

La priorité la plus importante de la Division du service à la clientèle de Ford est d'assurer l'entière satisfaction du client!



Ford Customer Service Division



ACCESSORIZE YOUR VEHICLE AT: [FORDACCESSORIESSTORE.COM](http://FORDACCESSORIESSTORE.COM)  
 COMPLEMENTE SU VEHÍCULO CON ACCESORIOS EN: [FORDACCESSORIESSTORE.COM](http://FORDACCESSORIESSTORE.COM)  
 POUR LES ACCESSOIRES DE VOTRE VÉHICULE, VISITEZ : [FORDACCESSORIESSTORE.COM](http://FORDACCESSORIESSTORE.COM)

