

**US** INSTALLATION INSTRUCTION - CALIFORNIA SPECIAL REAR FASCIA

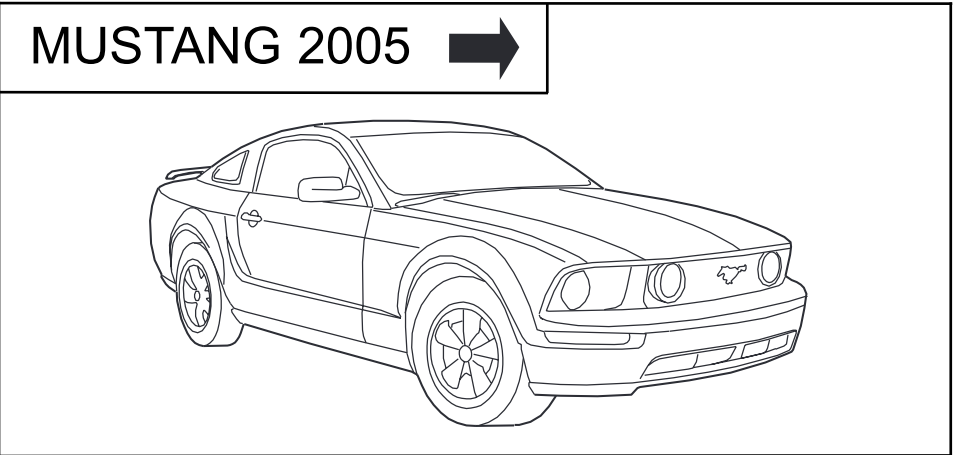
**E** INSTRUCCIONES DE INSTALACION - PLACA PROTECTORA TRASERA ESPECIAL CALIFORNIA

**F** INSTRUCTIONS D'INSTALLATION - CARÉNAGE ARRIÈRE SPÉCIAL CALIFORNIE



**ACCESSORIZE YOUR VEHICLE AT: FORDACCESSORIESSTORE.COM**  
**COMPLEMENTE SU VEHÍCULO CON ACCESORIOS EN: FORDACCESSORIESSTORE.COM**  
**POUR LES ACCESSOIRES DE VOTRE VÉHICULE, VISITEZ : FORDACCESSORIESSTORE.COM**

Subject to alteration without notice  
Reservadas modificaciones técnicas  
Sous réserve de modifications techniques



PERSONAL INJURY  
LESIONES PERSONALES  
RISQUE DE BLESSURE



VEHICLE DAMAGE  
DANO DE VEHICULO  
DOMMAGE AU VÉHICULE



INCORRECT  
INCORRECTO  
INCORRECT

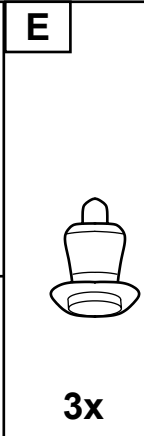
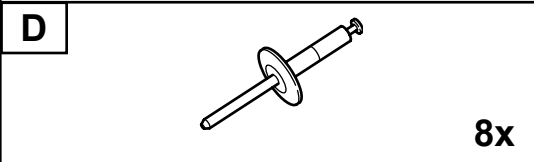
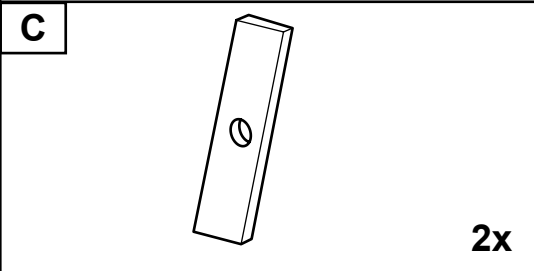
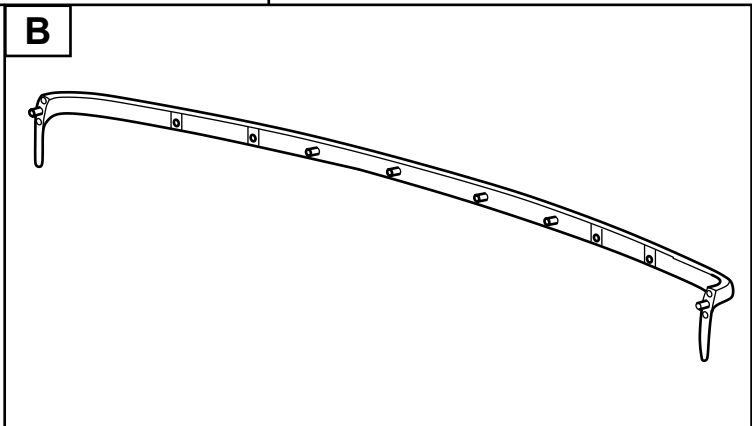
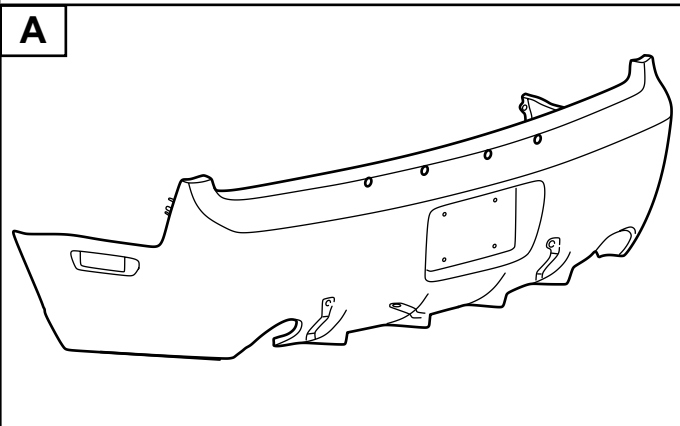


CORRECT  
CORRECTO  
CORRECT

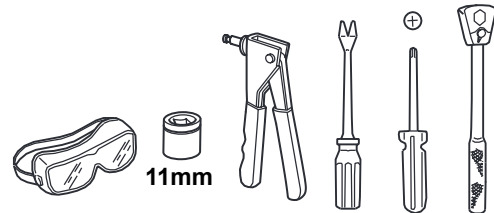


SEE MANUAL  
VER MANUAL  
VOIR LE MANUEL

INSTALLATION QUESTIONS? CONTACT SUPPLIER IN U.S.A. -905-458-5740  
SI HAY PREGUNTAS ACERCA DE INSTALACION, PONGASE EN CONTACTO CON SU PROVEEDOR EN EE.UU. -905-458-5740  
QUESTIONS CONCERNANT L'INSTALLATION? VEUILLEZ CONTACTER LE FOURNISSEUR AUX E.-U. - 905-458-5740

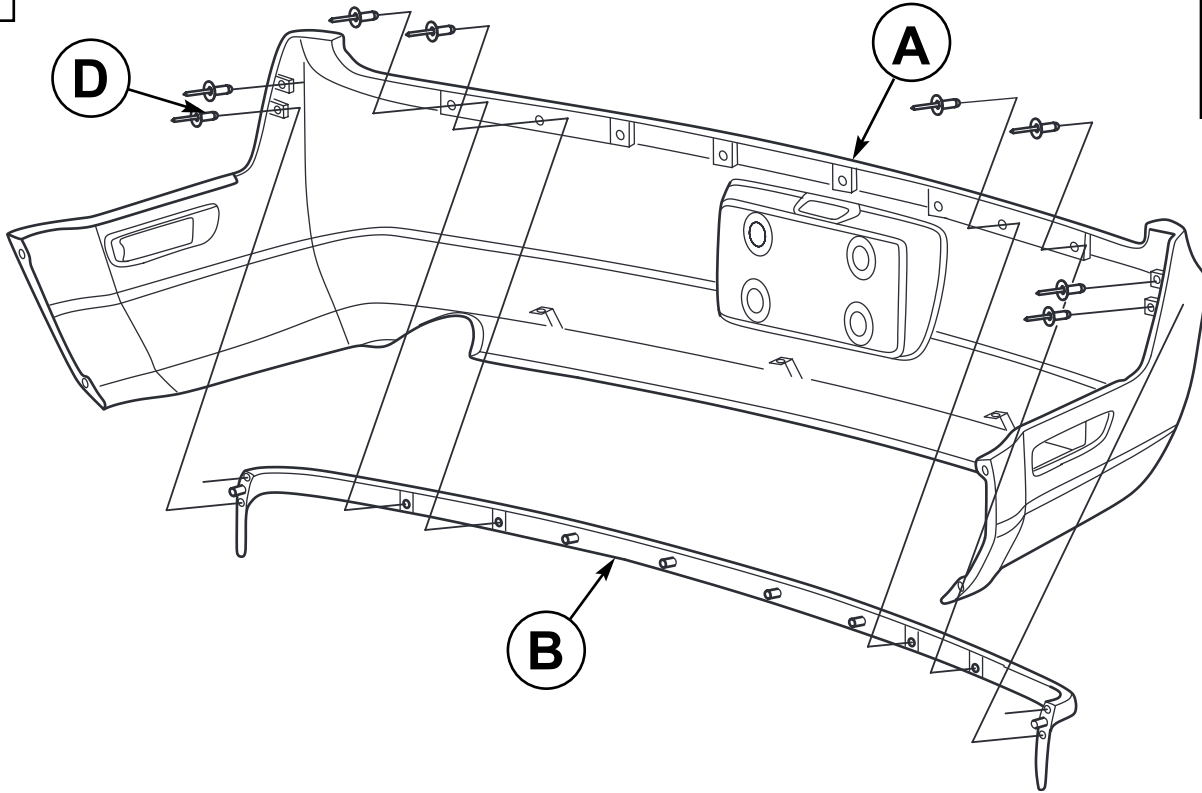


TOOLS REQUIRED  
HERRAMIENTAS NECESARIAS  
OUTILS NÉCESSAIRES



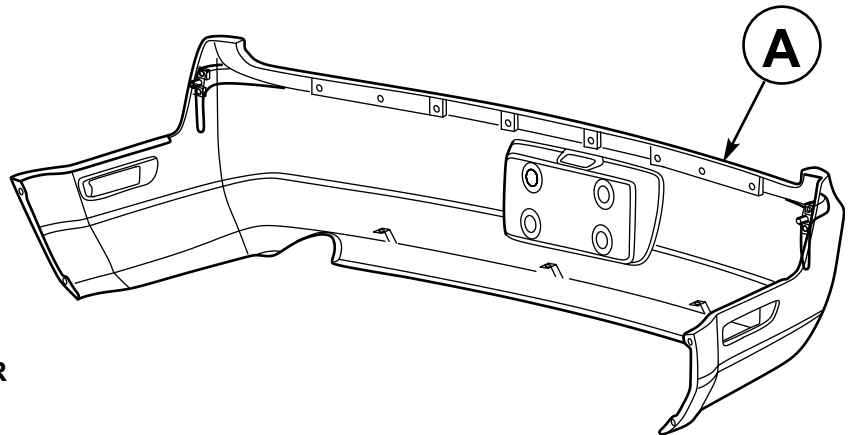
NOTE: INSTALLATION INSTRUCTIONS SHOULD BE PROVIDED TO THE CUSTOMER.  
NOTA: PROVEER ESTAS INSTRUCCIONES AL CLIENTE  
REMARQUE: DONNER CES INSTRUCTIONS AUX CLIENTS

1



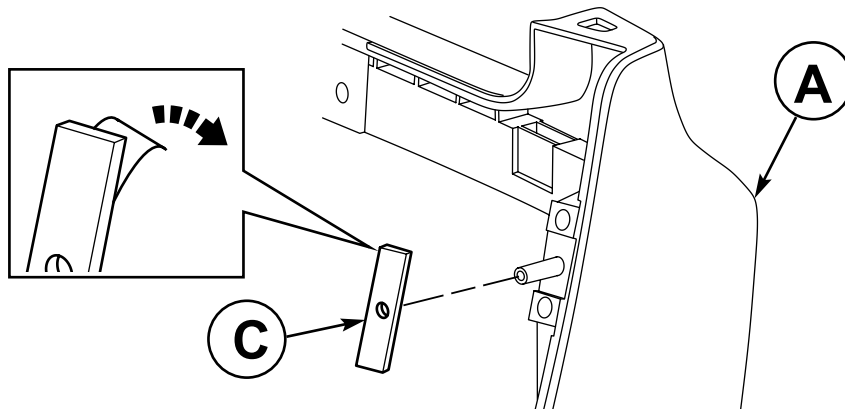
2

NOTE: PAINT FASCIA TO MATCH  
 NOTA: PINTE LA PLACA PROTECTORA PARA  
 COMBINAR  
 REMARQUE : PEINDRE LE CARÉNAGE  
 FRONTAL POUR HARMONISER



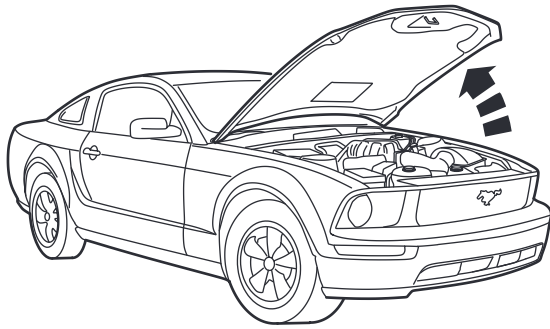
NOTE: REMOVE MASK  
 NOTA: QUITE LA CINTA DE ENMASCARAR  
 REMARQUE : RETIRER LE CACHE

3

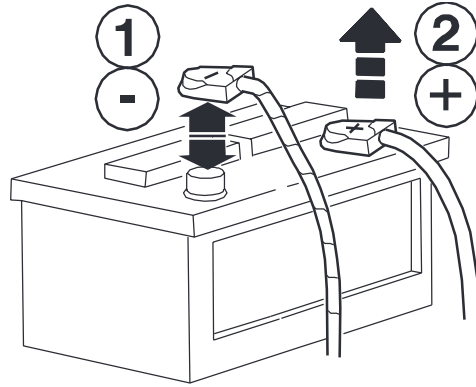


NOTE: REPEAT FOR OTHER SIDE  
 NOTA: REPITA LOS EN EL OTRO  
 LADO  
 REMARQUE: RECOMMENCEZ LES  
 DE L'AUTRE CÔTÉ

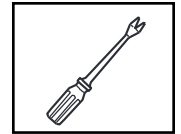
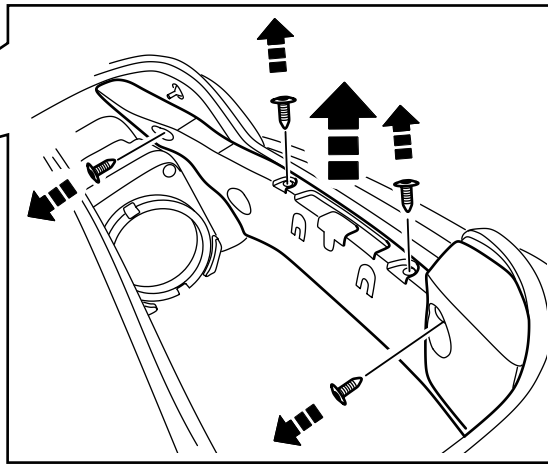
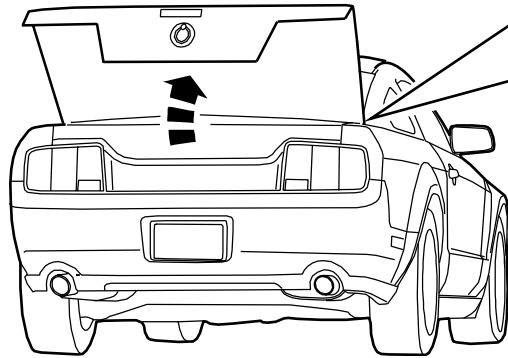
4



5

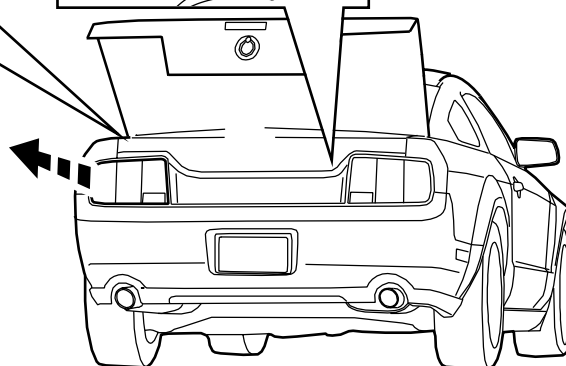
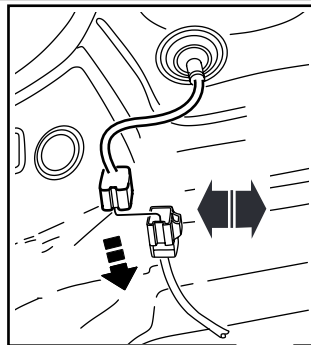
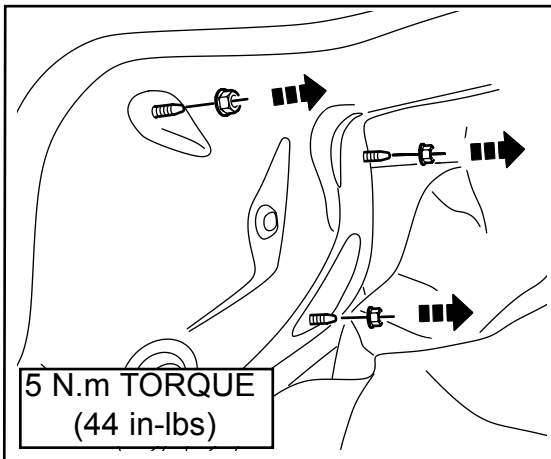
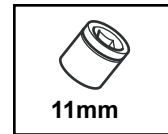


6



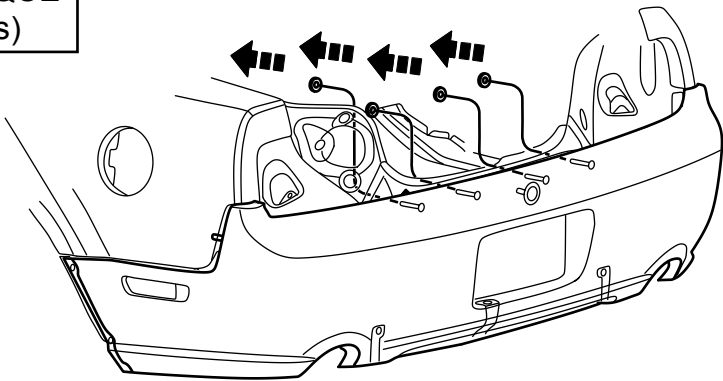
7

NOTE: REPEAT FOR OTHER SIDE  
 NOTA: REPITA LOS EN EL OTRO  
 LADO  
 REMARQUE: RECOMMENCEZ LES  
 DE L'AUTRE CÔTÉ

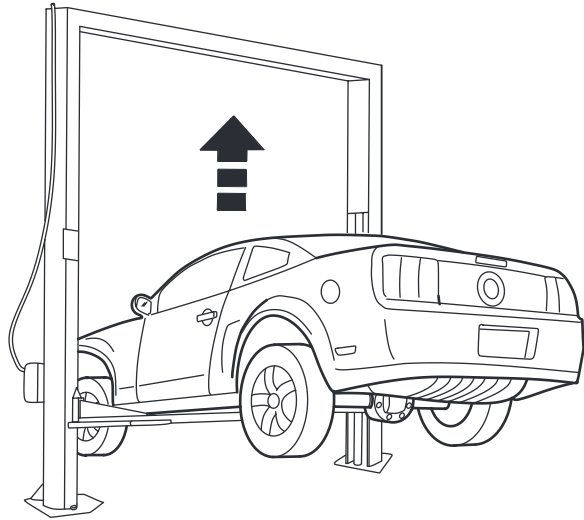


8

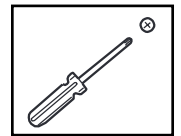
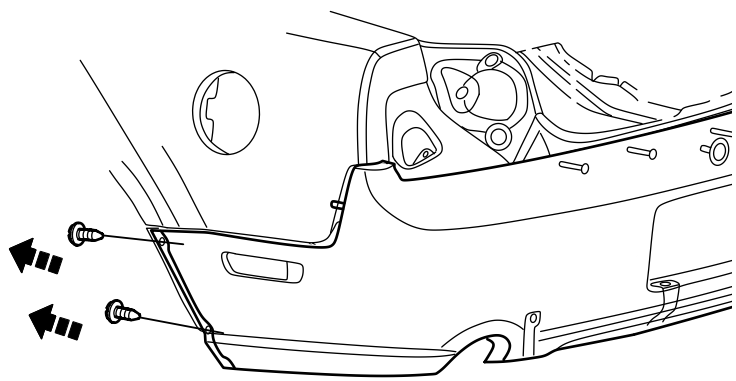
5 N.m TORQUE  
(44 in-lbs)



9



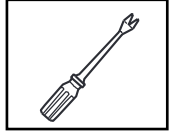
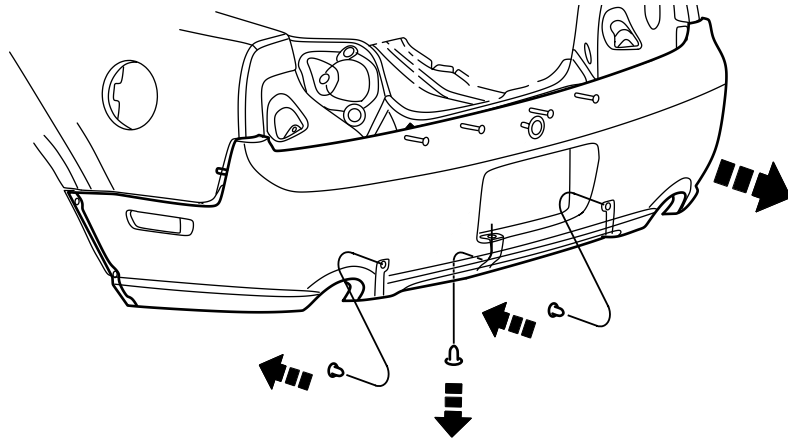
10



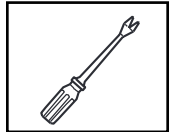
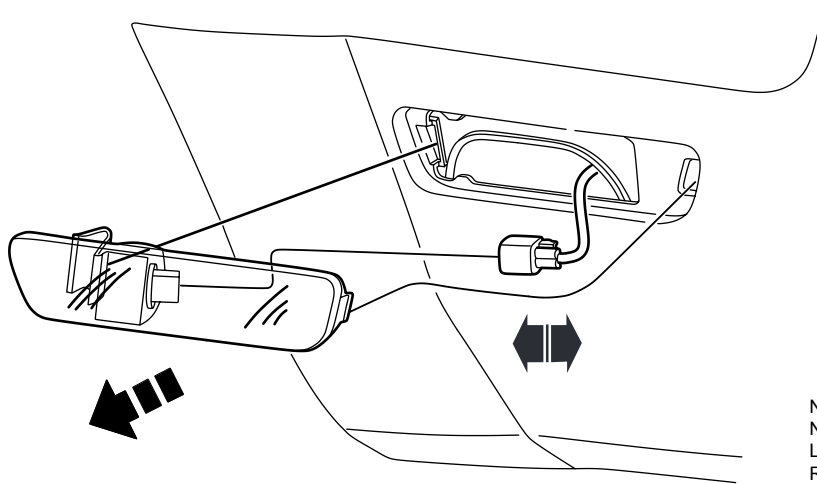
NOTE: REPEAT FOR OTHER SIDE  
 NOTA: REPITA LOS EN EL OTRO  
 LADO  
 REMARQUE: RECOMMENCEZ LES  
 DE L'AUTRE CÔTÉ



11

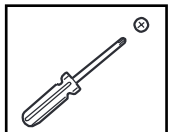
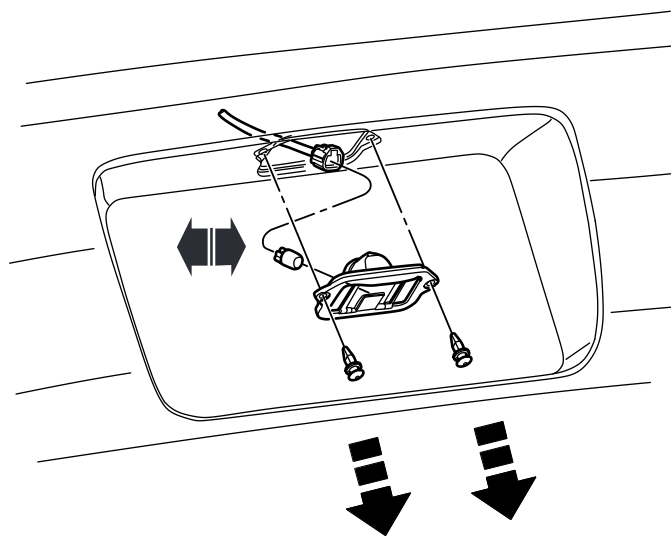


12

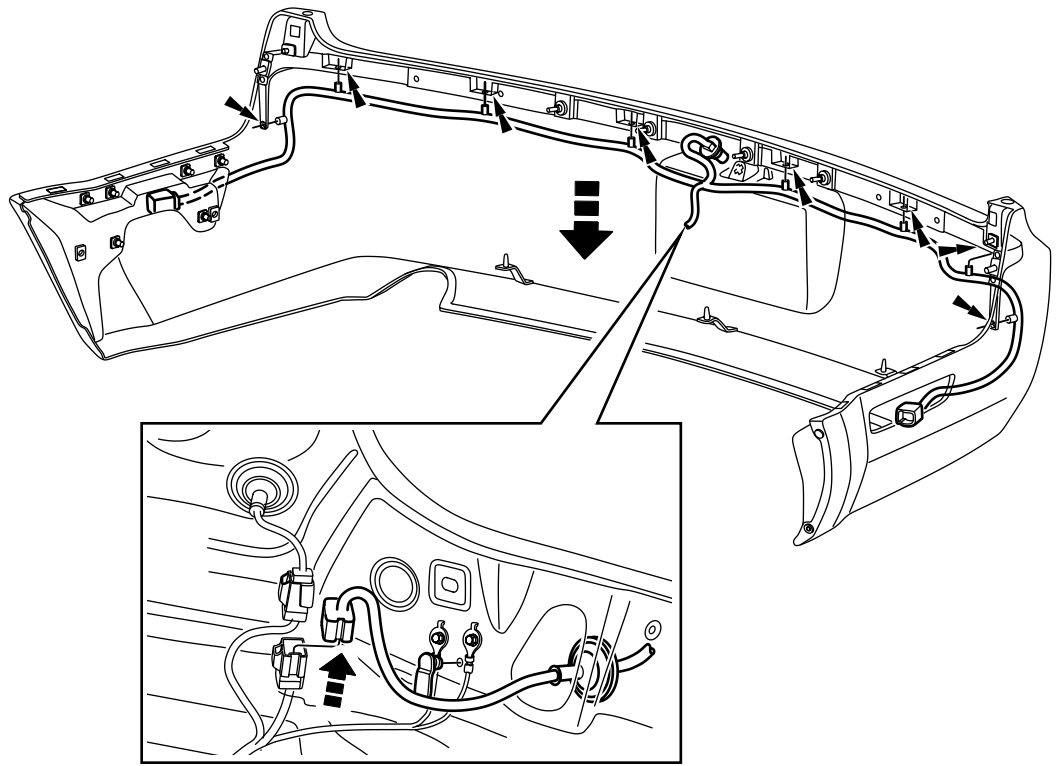


NOTE: REPEAT FOR OTHER SIDE  
 NOTA: REPITA LOS EN EL OTRO LADO  
 REMARQUE: RECOMMENCEZ LES DE L'AUTRE CÔTÉ

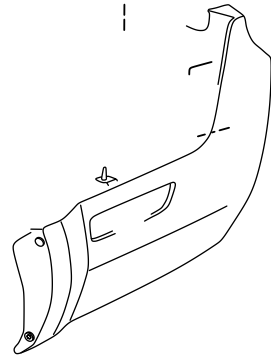
13



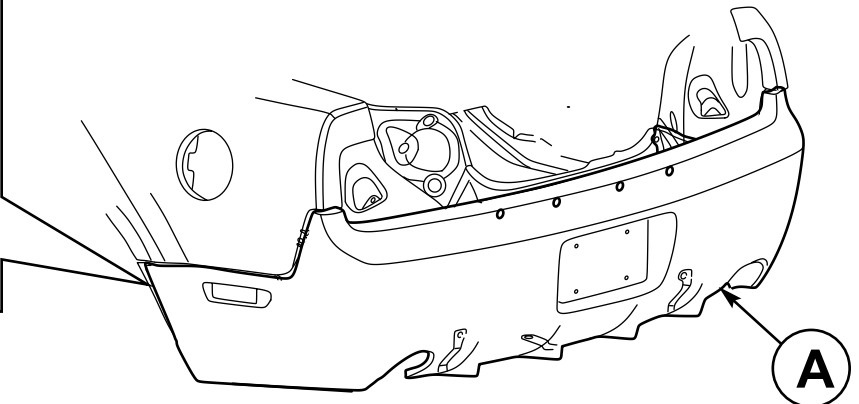
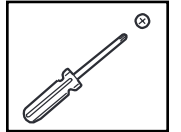
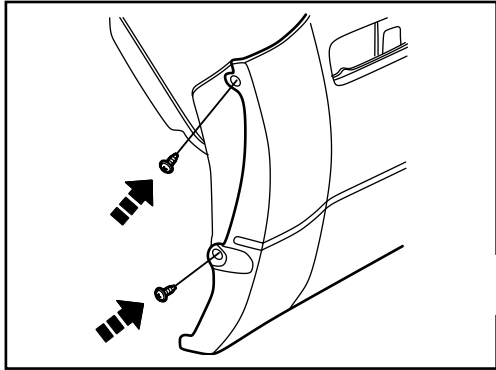
14



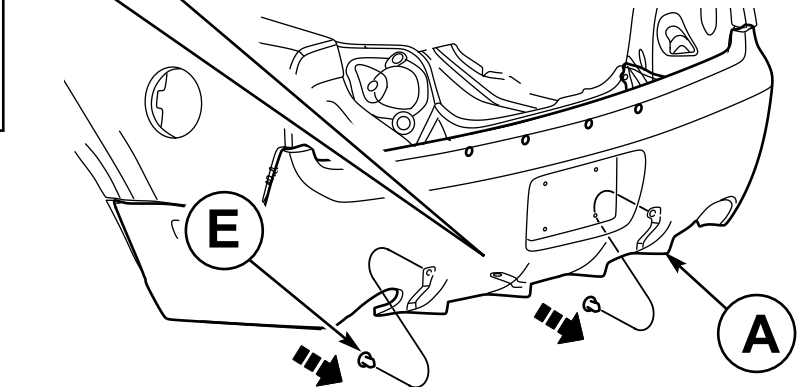
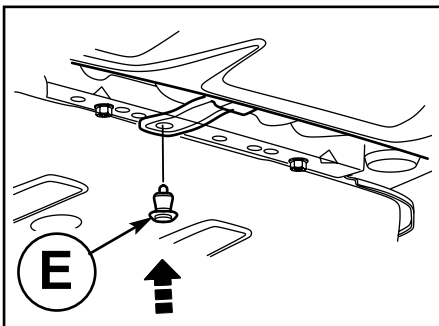
15



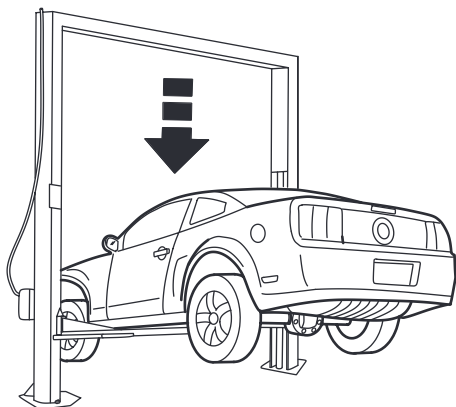
16



17



18



19

NOTE: REVERSE STEPS 10 - 4 FOR RE-INSTALLATION

NOTA: INVIERTA LOS PASOS 10 A 4 PARA VOLVER A INSTALAR.

REMARQUE : INVERSER LES ÉTAPES 10 À 4 POUR LA RÉINSTALLATION.

### **Congratulations!**

You've purchased a Genuine Ford Brand Accessory designed, engineered, and built specifically for your Ford vehicle. We have made every effort to ensure that the California Rear Fascia is top quality in terms of fit, durability, finish and ease of installation.

At Ford Customer Service Division,  
customer satisfaction is our number one priority!

### **¡Felicidades!**

Acaba de comprar un Accesorio marca Ford Genuino, diseñado y construido específicamente para su vehículo Ford. Hemos realizado todos los esfuerzos necesarios para que Placa Protectora Trasera Especial California sea de la mejor calidad en cuanto a ajuste, durabilidad acabado y facilidad de instalación.

Para la División de Atención al Cliente de Ford,  
la satisfacción del cliente es nuestra principal prioridad

### **Félicitations!**

Vous avez acheté un accessoire Ford d'origine conçu, étudié et fabriqué spécialement pour votre véhicule Ford. Nous avons pris toutes les mesures nécessaires pour assurer que Carénage Arrière Spécial Californie est d'une qualité supérieure en ce qui concerne l'ajustement, la durabilité, la finition et la facilité d'installation.

La priorité la plus importante de la Division du service à la clientèle de Ford  
est d'assurer l'entière satisfaction du client!



Ford Customer Service Division



**ACCESSORIZE YOUR VEHICLE AT: [FORDACCESSORIESSTORE.COM](http://FORDACCESSORIESSTORE.COM)  
COMPLEMENTE SU VEHÍCULO CON ACCESORIOS EN: [FORDACCESSORIESSTORE.COM](http://FORDACCESSORIESSTORE.COM)  
POUR LES ACCESSOIRES DE VOTRE VÉHICULE, VISITEZ : [FORDACCESSORIESSTORE.COM](http://FORDACCESSORIESSTORE.COM)**

