

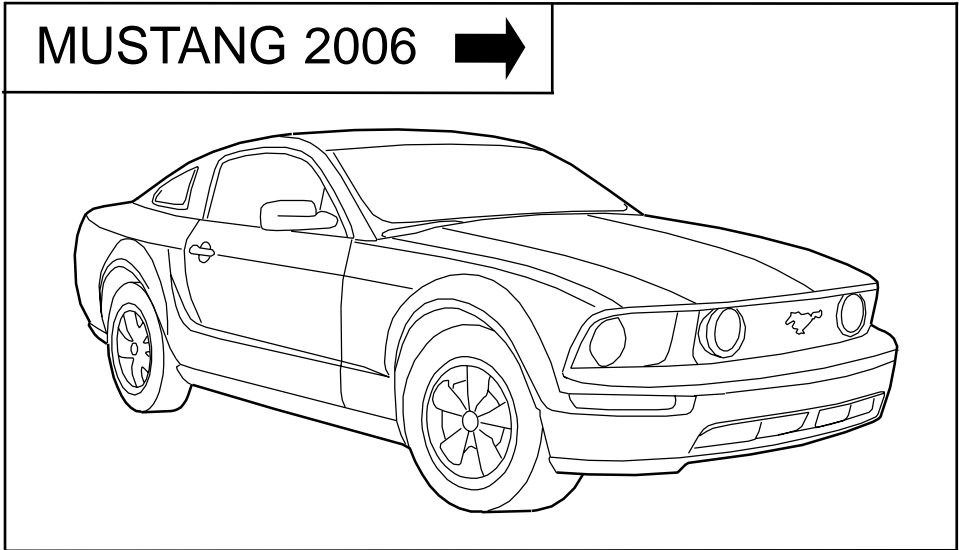
US INSTALLATION INSTRUCTION - QUARTER SCOOP KIT

E INSTRUCCIONES DE INSTALACION - JUEGO DE TAPAS LATERALES DE TOMA DE AIRE

F INSTRUCTIONS D'INSTALLATION - KIT DE PRISE D'AIR RAPPORTÉE



Subject to alteration without notice
Reservadas modificaciones técnicas
Sous réserve de modifications techniques



PERSONAL INJURY
LESIONES PERSONALES
RISQUE DE BLESSURE



VEHICLE DAMAGE
DANO DE VEHICULO
DOMMAGE AU VÉHICULE



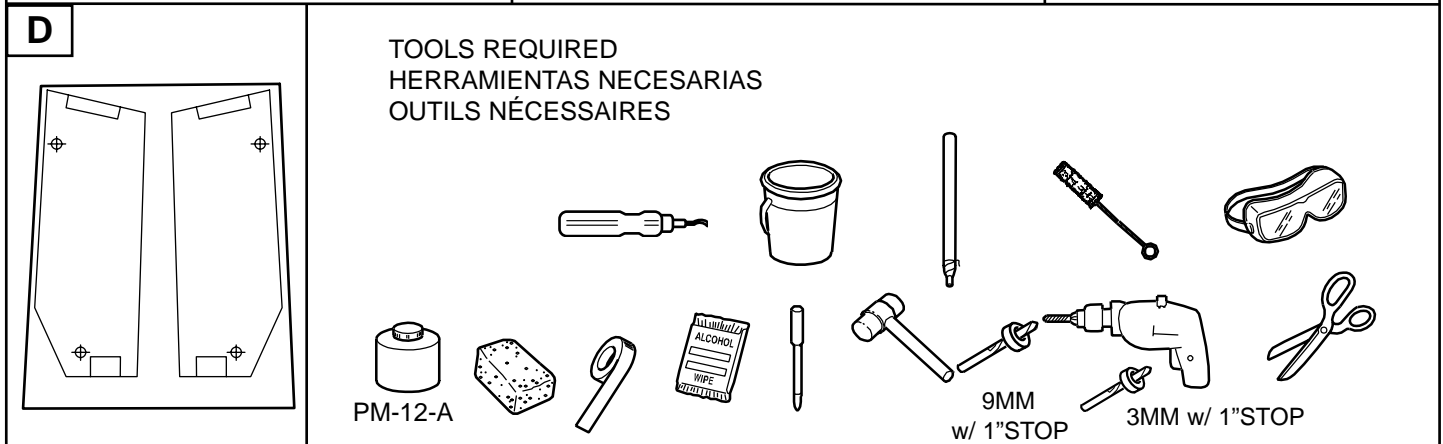
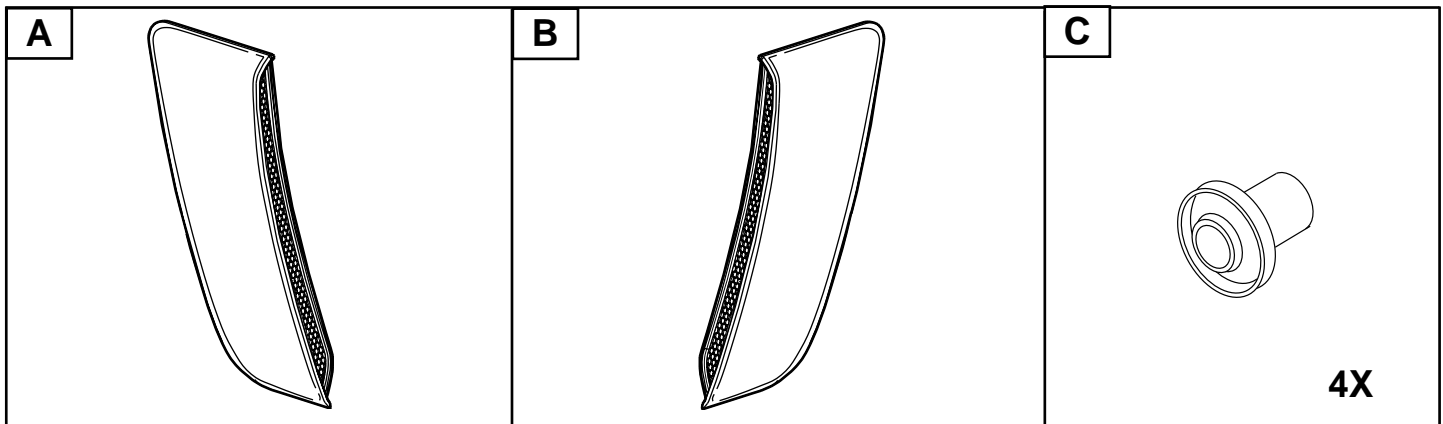
INCORRECT
INCORRECTO
INCORRECT

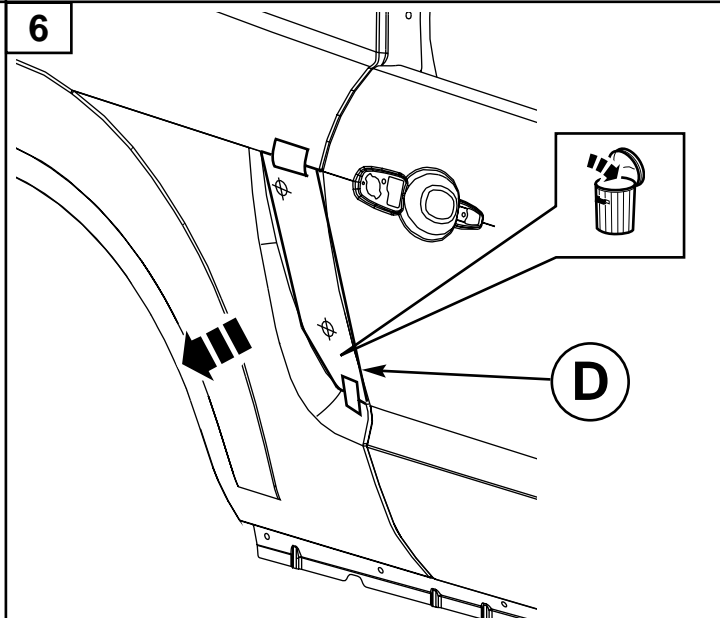
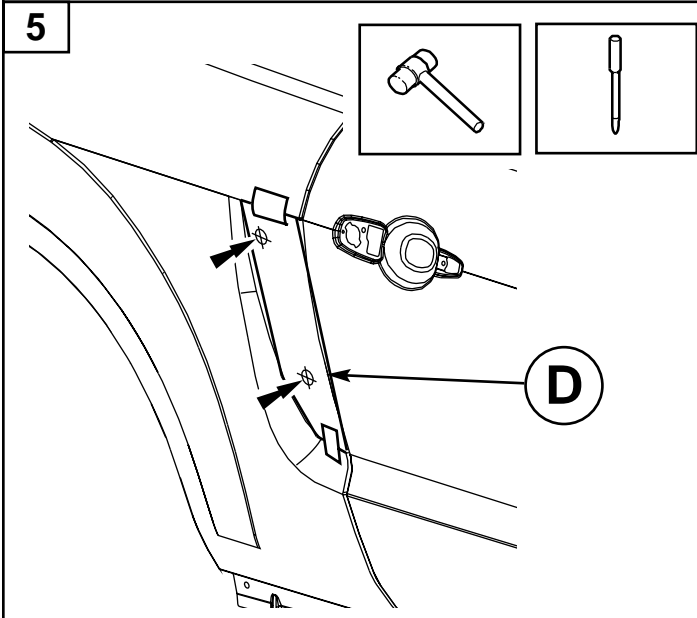
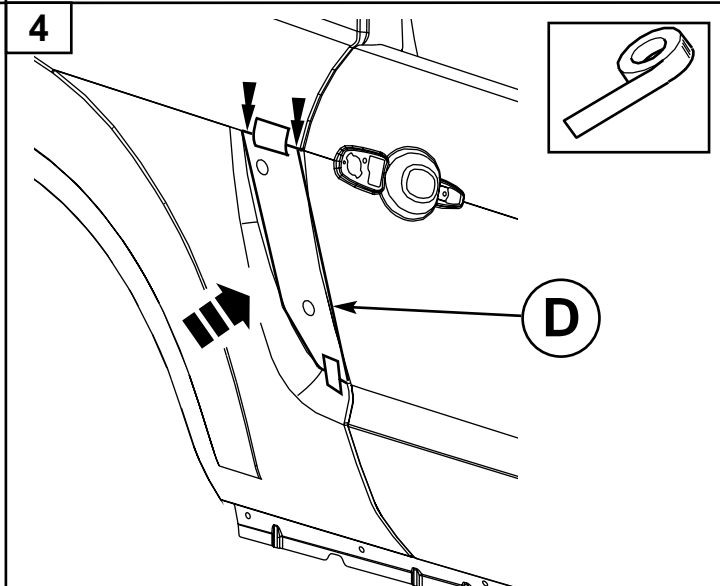
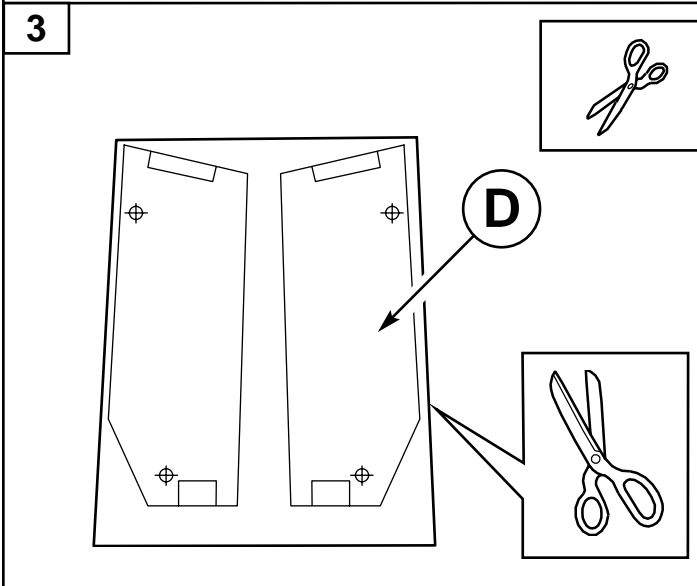
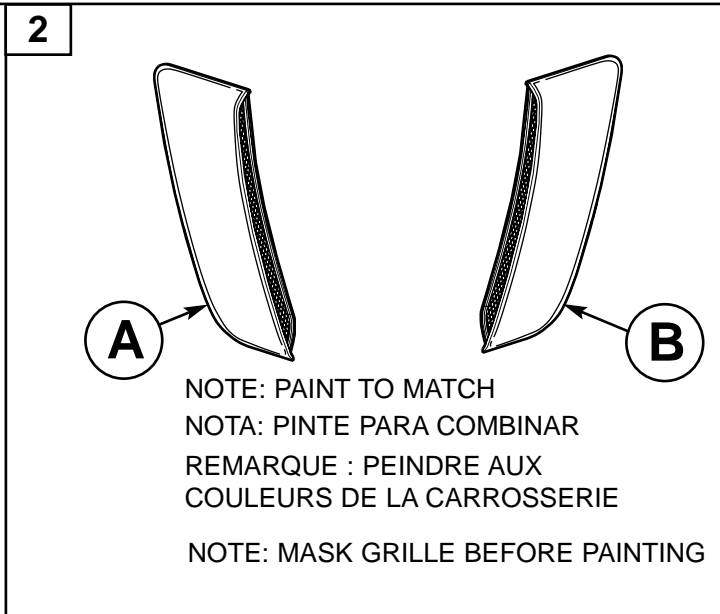
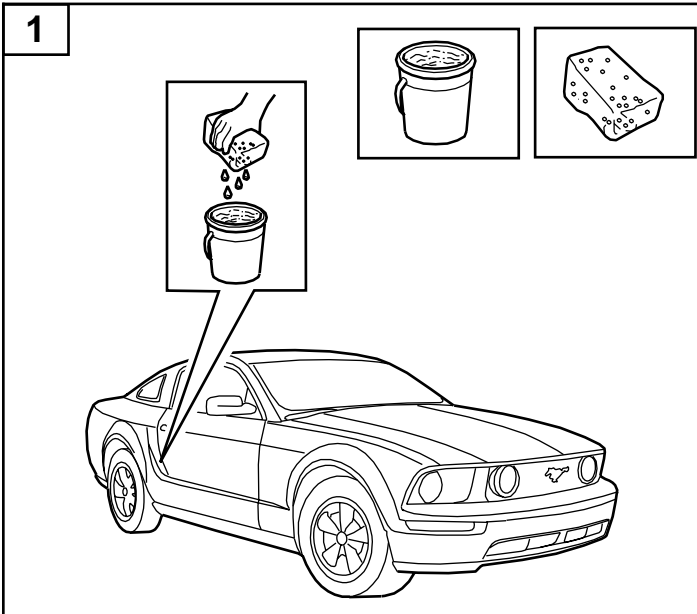


CORRECT
CORRECTO
CORRECT

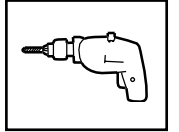
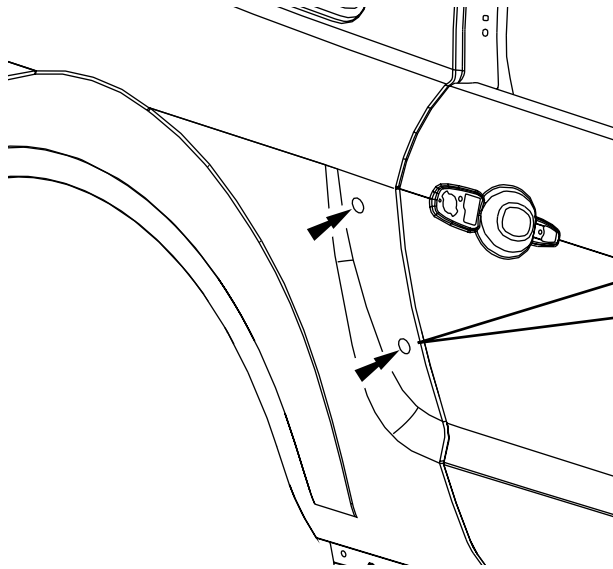


SEE MANUAL
VER MANUAL
VOIR LE MANUEL

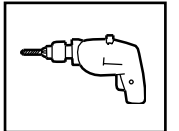
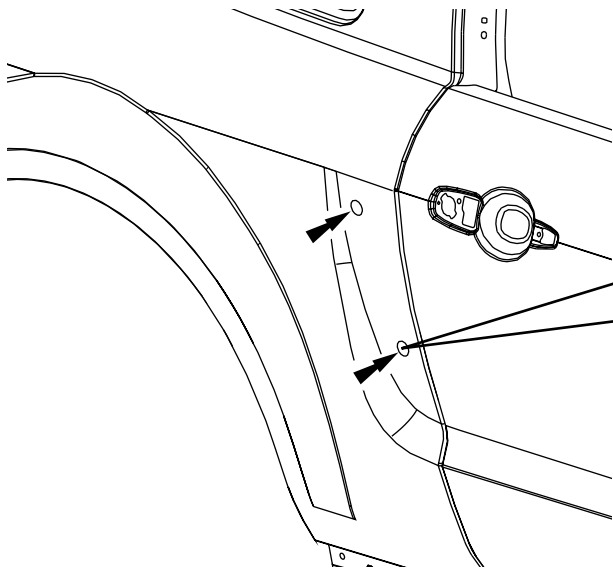




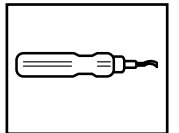
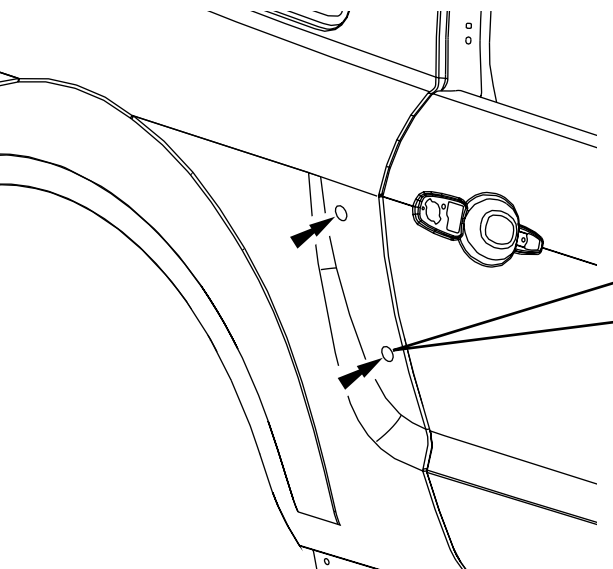
7



8

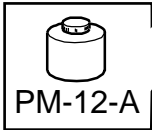
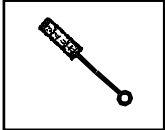
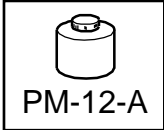


9



10

5-10 MIN



NOTE: APPLY PM-12-A TO THE DRILLED HOLES OF THE QUARTER PANEL

11



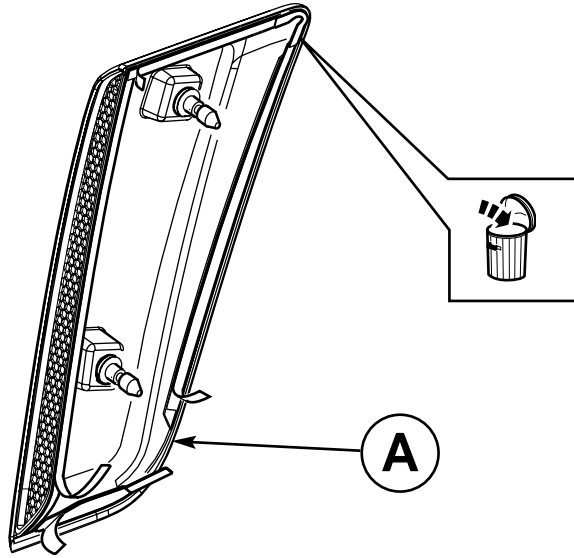
NOTE: ALCOHOL WIPE ENTIRE SIDE SCOOP PERIPHERY

12

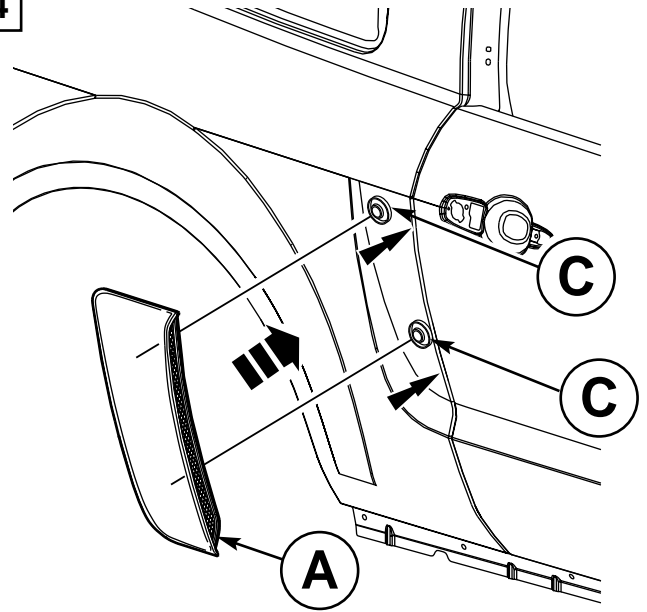
C



13

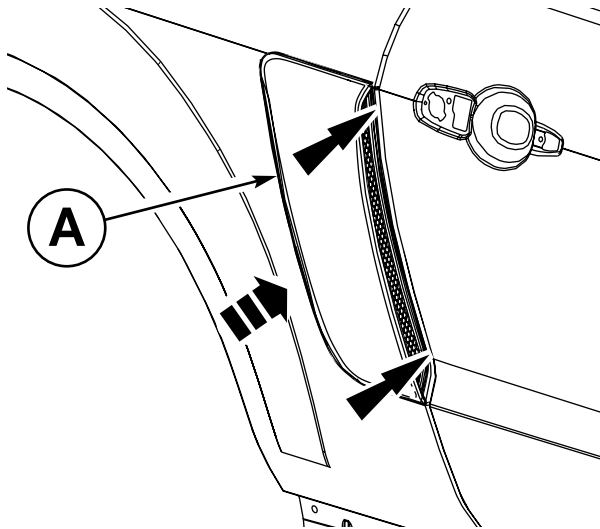


14



NOTE: WHILE PUSHING FASTENERS INTO HOLES, CAREFULLY MAINTAIN ALIGNMENT WITH DOOR OPENING EDGE

15



NOTE: USE 25lbs OF PRESSURE ON ENTIRE TAPE FLANGE
 NOTA: UTILICE 25 lbs DE PRESIÓN SOBRE EL REBORDE DE LA CINTA
 REMARQUE : UTILISER UNE PRESSION DE 11.5 kg SUR TOUTE LA LONGUEUR DU RUBAN

16

NOTE: REPEAT STEPS FOR OTHER SIDE

NOTA: REPITA LOS PASOS EN EL OTRO LADO

REMARQUE: RÉPÉTER L'OPÉRATION DE L'AUTRE CÔTÉ.

Congratulations!

You've purchased a Genuine Ford Brand Accessory designed, engineered, and built specifically for your Ford vehicle. We have made every effort to ensure that the Quarter Scoop Kit is top quality in terms of fit, durability, finish and ease of installation.

At Ford Customer Service Division,
customer satisfaction is our number one priority!

¡Felicidades!

Acaba de comprar un Accesorio marca Ford Genuino, diseñado y construido específicamente para su vehículo Ford. Hemos realizado todos los esfuerzos necesarios para que las tapas laterales de toma de aire sea de la mejor calidad en cuanto a ajuste, durabilidad acabado y facilidad de instalación.

Para la División de Atención al Cliente de Ford,
la satisfacción del cliente es nuestra principal prioridad.

Félicitations !

Vous avez acheté un accessoire Ford d'origine conçu, étudié et fabriqué spécialement pour votre véhicule Ford. Nous avons pris toutes les mesures nécessaires pour assurer que ce kit de prise d'air est d'une qualité supérieure en ce qui concerne l'ajustement, la durabilité, la finition et la facilité d'installation.

Pour la division du service après-vente Ford, la satisfaction du client a priorité absolue !



Ford Customer Service Division

