

US INSTALLATION INSTRUCTIONS - INTERIOR LED LIGHTING KIT

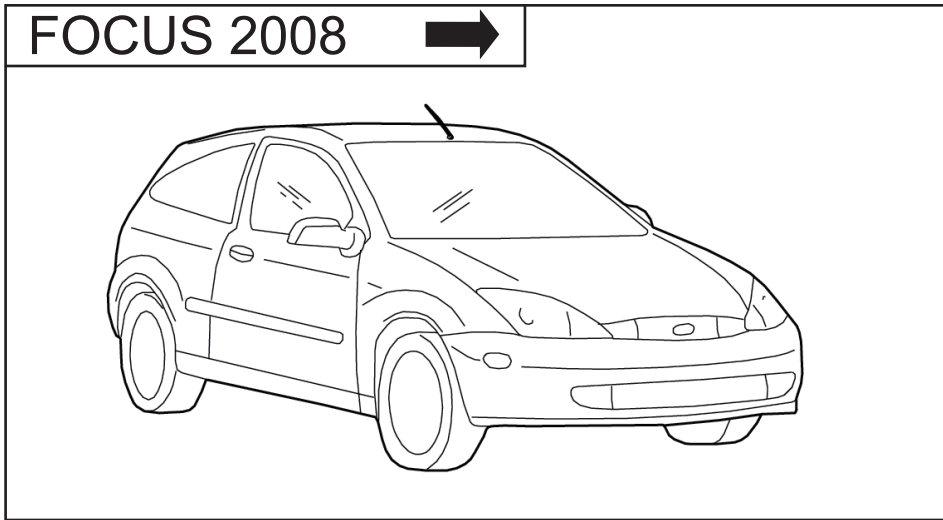
E INSTRUCCIONES DE INSTALACION- EL INTERIOR DEL KIT LA LUZ LED

F INSTRUCTIONS D'INSTALLATION - LED KIT DE LUMIÈRE EN INTERIEUR



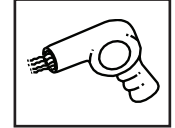
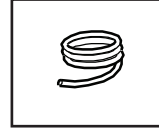
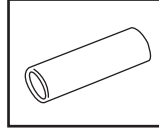
ACCESSORIZE YOUR VEHICLE AT:
FORDACCESSORIESSTORE.COM

Subject to alteration without notice
 Reservadas modificaciones técnicas
 Sous réserve de modifications techniques



- PERSONAL INJURY
 LESIONES PERSONALES
 RISQUE DE BLESSURE
- VEHICLE DAMAGE
 DANO DE VEHICULO
 DOMMAGE AU VÉHICULE
- INCORRECT
 INCORRECTO
 INCORRECT
- CORRECT
 CORRECTO
 CORRECT
- SEE MANUAL
 VER MANUAL
 VOIR LE MANUEL

A	B	C	D
E	F	G	H
<p style="font-size: small;">Depress interior light accessory button to cycle through the seven different colors and turn off system. Enfoncer le bouton accessoire léger intérieur pour faire un cycle par les sept couleurs différentes et pour arrêter le système. Presionar el botón accesorio ligero interior para completar un ciclo con los siete colores y para dar vuelta apagado al sistema. La instalación de este kit puede variar dependiendo del vehículo.</p> <p>QUICK REFERENCE CARD TARJETA RÁPIDA DE LA REFERENCIA CARTE RAPIDE DE RÉFÉRENCE</p>	 4X	 2X	 4X
I	J	TOOLS REQUIRED HERRAMIENTAS NECESARIAS OUTILS NÉCESSAIRES	
		<p style="text-align: right;">3/4" 5/16" 7mm 8mm 18.5mm 8 mm</p>	
K	L	M	N
 4X	 4X	 2X	 4X
O	P		
 4X	 2X		



NOTE: READ THIS NOTICE BEFORE STARTING INSTALLATION
NOTA: LEA ESTE AVISO ANTES DE COMENZAR LA INSTALACIÓN
REMARQUE : LIRE CET AVIS AVANT DE COMMENCER L'INSTALLATION

NOTE: TO INSURE PROPER INSTALLATION, USE THE FOLLOWING GUIDELINES:
APPLY FLOCK TAPE TO SHARP OR JAGGED AREAS DURING INSTALLATION OF WIRE HARNESS
APPLY FLOCK TAPE TO WIRE HARNESS IN AREAS WHERE SQUEAK AND RATTLE CONDITIONS MAY OCCUR, I.E CONNECTORS
SECURE WIRE HARNESS AT LEAST 6MM FROM EXISTING SENSORS OR MODULES
SECURE WIRE HARNESS AT LEAST 19MM FROM MOVING PARTS, I.E. VACUUM MOTORS, ETC.

NOTA: PARA ASEGURAR LA INSTALACIÓN CORRECTA DEL EQUIPO, SIGA ESTAS INSTRUCCIONES:
APLIQUE CINTA DE FIELTRO EN LAS ÁREAS FILOSAS O DENTADAS DURANTE LA INSTALACIÓN DEL MAZO DE CABLES
APLIQUE CINTA AFIELTRADA (FLOC) AL MAZO DE CABLES EN EL ÁREA DONDE PODRÍAN PRODUCIRSE CHIRRIDOS O TRAQUETEOS, ES DECIR CONECTADORES
FIJE EL MAZO DE CABLES A UNA DISTANCIA DE AL MENOS 6 MM RESPECTO DE LOS SENSORES O MÓDULOS INSTALADOS
ASEGURE EL ARNÉS POR LO MENOS 19M M DEL ALAMBRE DE LAS PIEZAS MÓVILES, ES DECIR MOTORES DE VACÍO, ETC.

REMARQUE: POUR ASSURER UNE INSTALLATION CORRECTE, UTILISER LES DIRECTIVES SUIVANTES :
APPLIQUER DU RUBAN FLOQUÉ SUR LES PIÈCES TRANCHANTES OU ACÉRÉES PENDANT L'INSTALLATION DU FAISCEAU DE FILS.
APPLIQUER DU RUBAN FLOQUÉ SUR LES PARTIES DU FAISCEAU DE FIL RISQUANT DE PRODUIRE DES GRINCEMENTS OU DES VIBRATIONS, C.-À-D.. DES CONNECTEURS.
ASSUJETTIR LE FAISCEAU DE FILS À AU MOINS 6 MM DES MODULES ET CAPTEURS PRÉSENTS.
FIXEZ LE HARNAIS DE FIL AU MOINS 19MM DES PIÈCES MOBILES, C.-À-D.. MOTEURS À DÉPRESSION, ETC..

NOTE: IF AN UNRELIABLE METHOD OF WIRE SPLICING IS USED WHEN INSTALLING ELECTRICAL ADD-ON EQUIPMENT, IT MAY CAUSE ELECTRICAL SYSTEMS TO MALFUNCTION BY CREATING VARIABLE RESISTANCE OR A SHORT CIRCUIT. VARIABLE RESISTANCE CAN RESULT FROM OXIDATION/CORROSION CAUSED BY AIR WITHIN THE JOINT AND A SHORT CIRCUIT CAN RESULT FROM MOISTURE ON THE JOINT.

HEAT SHRINK TUBING MUST CONTAIN HOT MELT WAX. THIS WILL CREATE A WATERPROOF AND AIR TIGHT JOINT.

SOLDER MUST BE ROSIN CORE MILDLY ACTIVATED (RMA). DO NOT USE ACID CORE SOLDER.

DO NOT USE CRIMP-CONNECTORS OF ANY KIND. THEY ARE NOT A ROBUST METHOD FOR SPLICING IN NEW WIRES.

NOTA: SI SE UTILIZA UN MÉTODO DE EMPALME DE CABLES POCO CONFIABLE AL INSTALAR UN EQUIPO ELÉCTRICO ADICIONAL, ES POSIBLE QUE LOS SISTEMAS ELÉCTRICOS FUNCIONEN INCORRECTAMENTE AL GENERAR UNA RESISTENCIA VARIABLE O UN CORTOCIRCUITO. LA RESISTENCIA VARIABLE PUEDE SER OCASIONADA POR LA OXIDACIÓN O CORROSIÓN CAUSADA POR AIRE DENTRO DE LA JUNTA. EL CORTOCIRCUITO PUEDE SER OCASIONADO POR HUMEDAD EN LA JUNTA.

EL TUBO TERMOENCOGIBLE DEBE CONTENER PARAFINA CALIENTE DERRETIDA. ESTO DARÁ COMO RESULTADO UNA JUNTA HERMÉTICA Y A PRUEBA DE AGUA.

LA SOLDADURA DEBE SER DE N°CLEO DE RESINA DE FLUJO MODERADO (RMA). NO UTILICE SOLDADURA DE N°CLEO ÁCIDO.

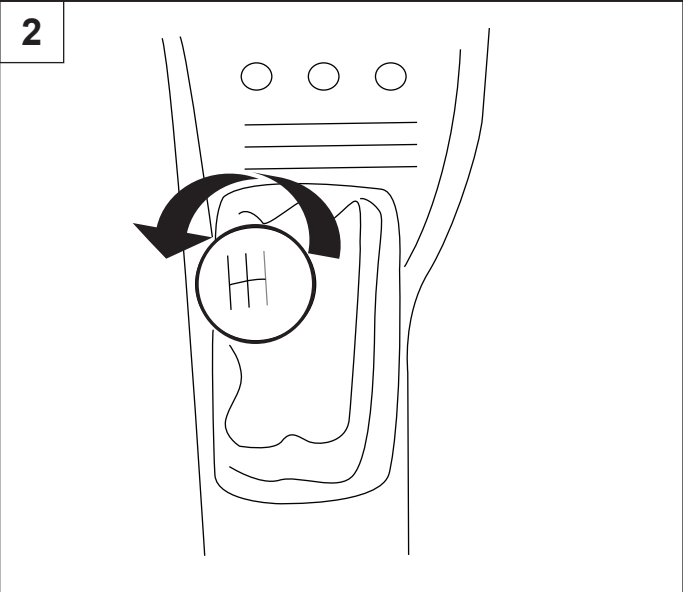
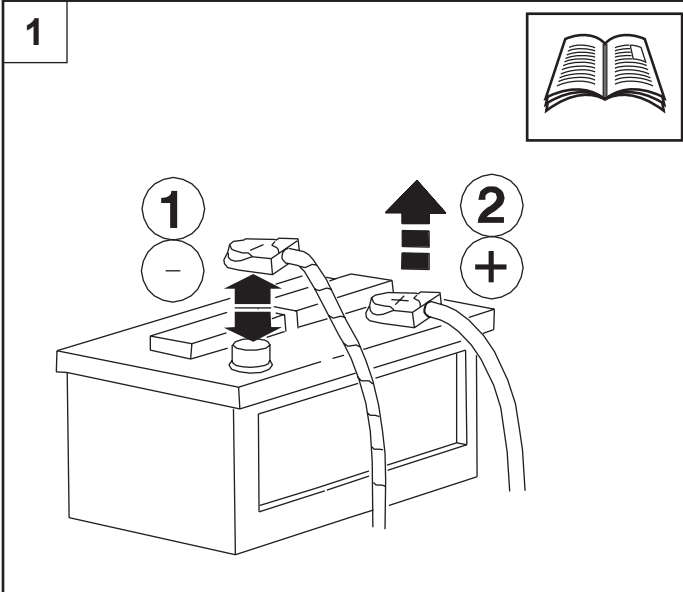
NO UTILICE CONECTORES DE ENGARCE DE NINGÚN TIPO. NO SON UN MÉTODO ADECUADO PARA EMPALMAR A CABLES NUEVOS.

REMARQUE: SI UNE MÉTHODE INCERTAINE D'ÉPISSAGE DE FIL EST UTILISÉE PENDANT L'INSTALLATION D'ÉQUIPEMENT ÉLECTRIQUE COMPLÉMENTAIRE, ELLE PEUT ENTRAINER DES VARIATIONS DE RÉSISTANCE ET DES COURT-CIRCUITS POUVANT RÉSULTER EN DES PANNES DE SYSTÈME. LES VARIATIONS DE RÉSISTANCE PEUVENT ÊTRE CAUSÉES PAR L'OXYDATION ET LA CORROSION RÉSULTANT DE LA PRÉSENCE D'AIR DANS LES JOINTS, ET LES COURTS-CIRCUITS, DE LA PRÉSENCE D'HUMIDITÉ.

LE TUBE THERMORÉTRÉCISSABLE DOIT CONTENIR DE L'ADHÉSIF THERMOFUSIBLE. CECI PERMETTRA DE CRÉER UN JOINT ÉTANCHE À L'EAU ET HERMÉTIQUE.

LA SOUDURE DOIT ÊTRE NOYÉE DANS LA RÉSINE LÉGÈREMENT ACTIVÉE (RMA). N'UTILISEZ PAS DE SOUDURE À L'ACIDE.

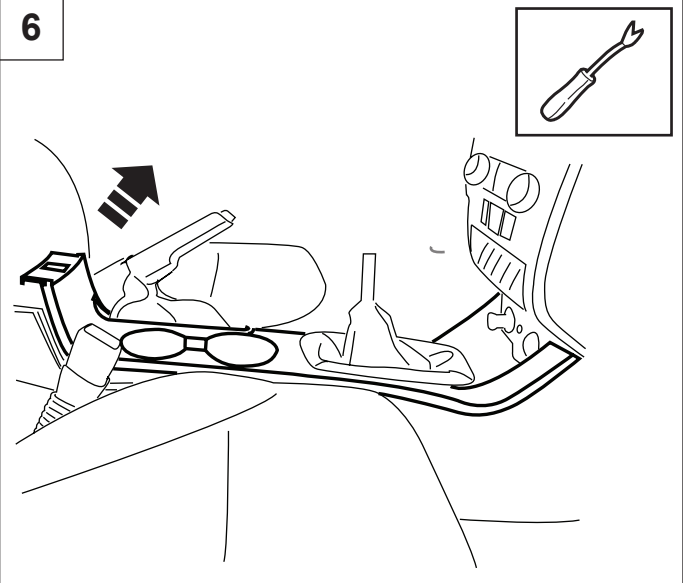
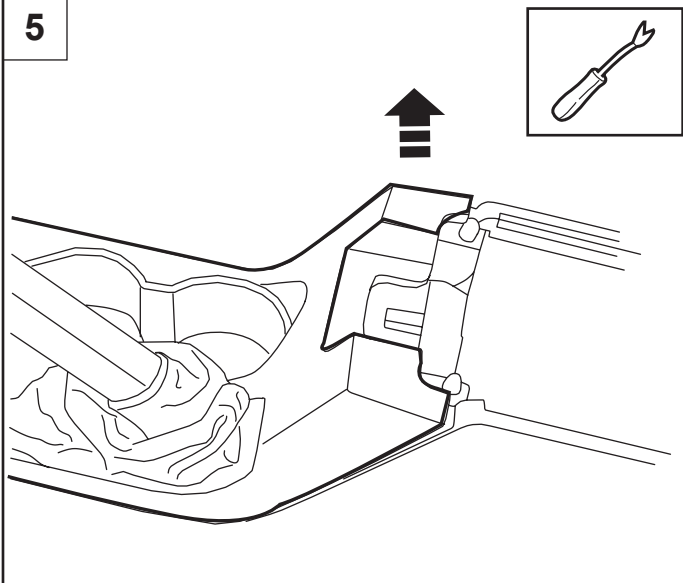
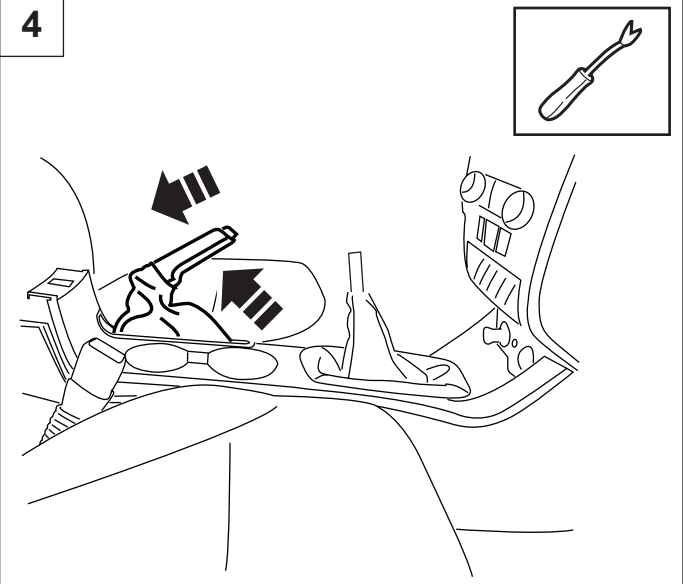
N'UTILISEZ PAS DE RACCORD À SERTIR. ILS NE CONSTITUENT PAS UN MOYEN SOLIDE D'ÉPISSAGE DES NOUVEAUX FILS.

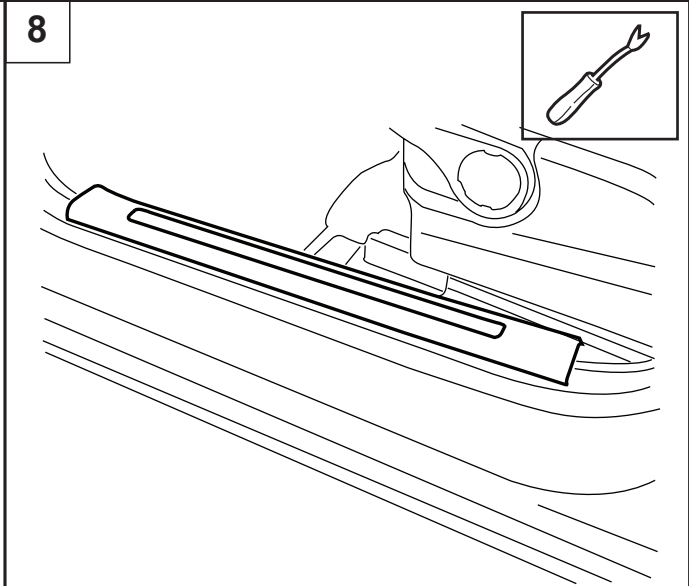
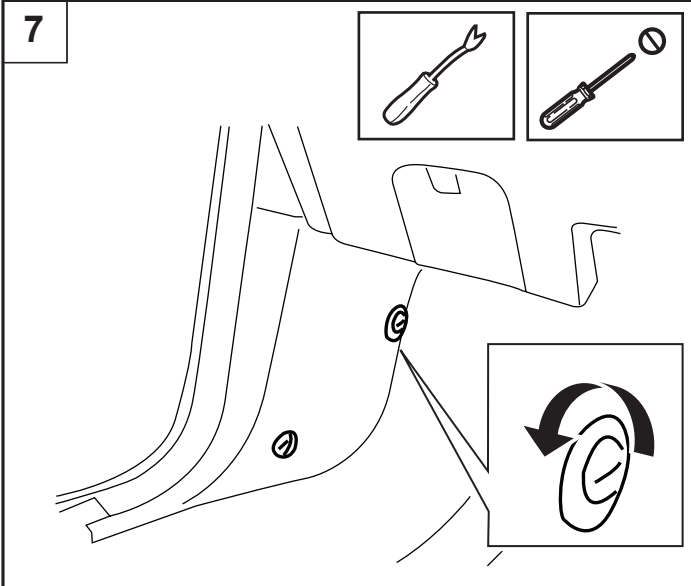


3

NOTE: SET PARKING BRAKE.
 NOTA: PONGA EL FRENO .
 REMARQUÉ: METTEZ LE FREIN À MAIN.

NOTE: IF VEHICLE IS EQUIPPED WITH AUTOMATIC TRANSMISSION SHIFT INTO NEUTRAL TO REMOVE CONSOLE.
 NOTA: SI TIENE EL VEHICULO EN TRANSMISION AUTOMATICA PONGA ESTE EN NEUTRO PARA REMOVER LA CONSOLA.
 REMARQUÉ: SI LA VOITURE EST EQUIPÉ AVEC UNE TRANSMISSION AUTOMATIQUE, CHANGEZ AU POINT MORT POUR ENVELER LE CONSOLE.





9

NOTE: POWER LEAD IS ROUTED UNDER CARPET STARTING AT CENTER CONSOLE. LIFT CARPET AT DOOR SILL TO REACH POWER LEAD.

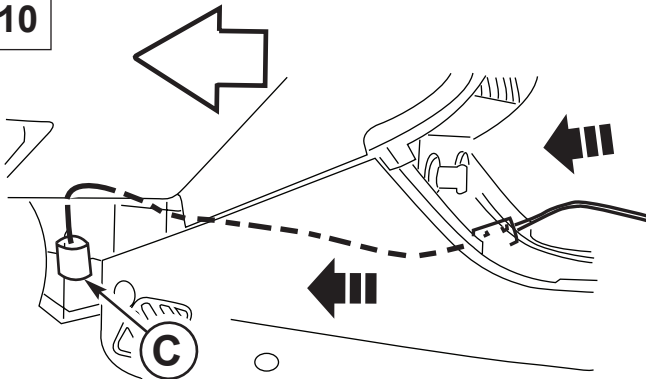
NOTA: PONGA EL CABLE ELECTRICO DEBAJO DE LA ALFOMBRA COMENZANDO EN EL CENTRO DE LA CONSOLA. LEVANTE LA ALFOMBRA EN LA ESQUINA PARA ALCANZAR EL CABLE ELECTRICO.

REMARQUÉ: LE CABLE ÉLECTRIQUE EST SOUS LE TAPIS QUI COMMENCE AUPRES DE LA CONSOLE. LEVEZ LA CÔTÉ DU TAPIS QUI EST PRÈS DE LA PORTE POUR PRENDRE LE CABLE.

POWER LEAD
CABLE ELECTRICO
CABLE ÉLECTRONIQUE

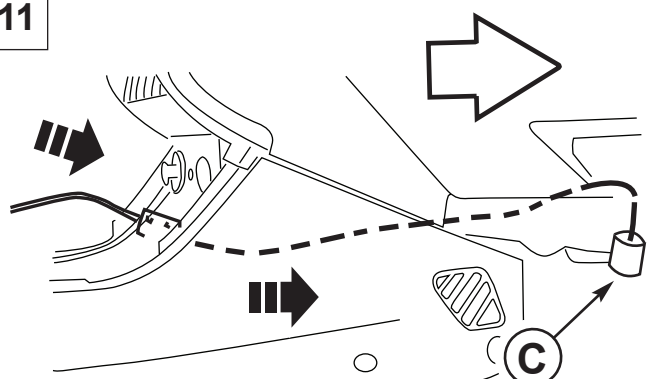
SWITCH CONNECTOR
BOTON DE CONECCION
BOUTON CONNECTEUR

10



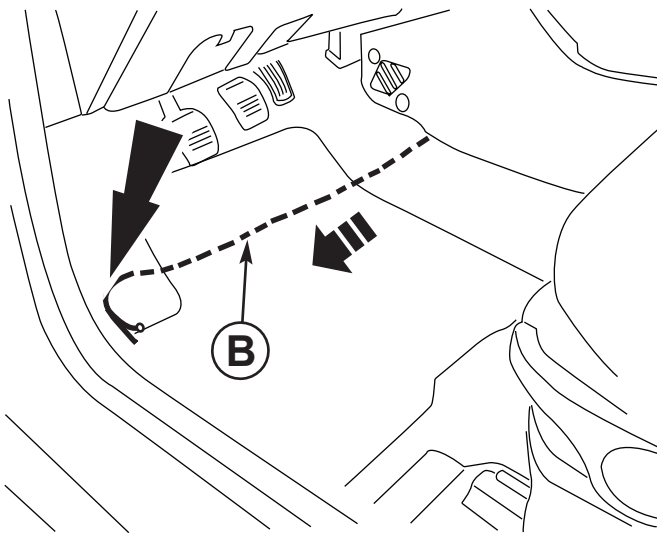
NOTE: ROUTE BEHIND AND OVER CARPET.
 NOTA: PASE POR ATRAS Y ENCIMA DE LA ALFOMBRA.
 REMARQUÉ: FAIRE PASSER EN ARIERRE ET DESSUS LE TAPIS.

11



NOTE: ROUTE BEHIND AND OVER CARPET.
 NOTA: PASE POR ATRAS Y ENCIMA DE LA ALFOMBRA.
 REMARQUÉ: FAIRE PASSER EN ARIERRE ET DESSUS LE TAPIS.

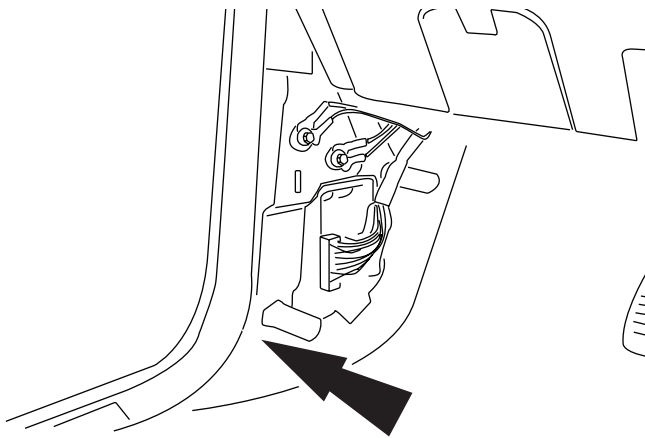
12



NOTE: ROUTE UNDER CARPET
 NOTA: PASE DEBAJO DE LA ALFOMBRA
 REMARQUÉ: PASSEZ SOUS LE TAPIS

13

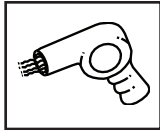
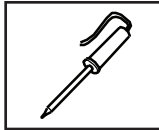
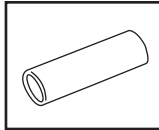
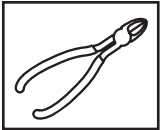
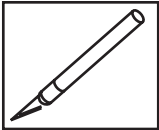
NOTE: VERIFY LOCATION AND COLOR CODE OF POWER
 NOTA: VERIFICA LOCALIZACION Y EL COLOR DE CODIGO DE LA CONECCION ELECTRICA.
 REMARQUÉ: VÉRIFIÉ LA LOCATION ET LA COULER DE LA PUISSANCE.



**POWER SOURCE
 FUENTE DE ENERGÍA
 SOURCE D'ÉNERGIE**

COMPONENT COMPONENTE COMPOSANT	CONNECTOR CONECCION CONNECTEUR	PIN AGUJA GOUPILLE
MAIN LIGHT SWITCH	C205	13
CIRCUIT CIRCUITO CIRCUIT	COLOR COLOR COULEUR	
29S-LC23	ORANGE WHITE ANARANJADO/BLANCO ORANGE/BLANC	

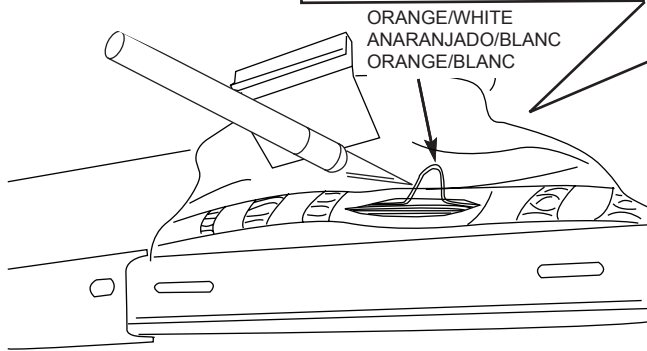
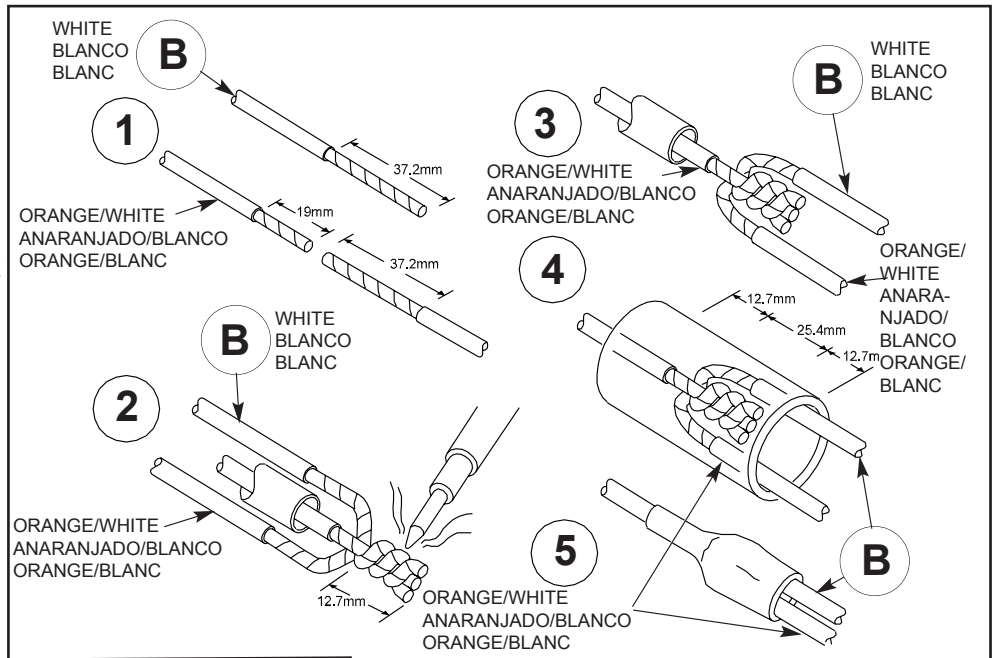
14



NOTE: TO LOCATE ORANGE/
WHITE WIRE, FOLLOW HAR-
NESS
TO GENERAL LOCATION
SHOWN IN CELL 13.
VERIFY WITH PIN 13 CONNec-
TOR C205

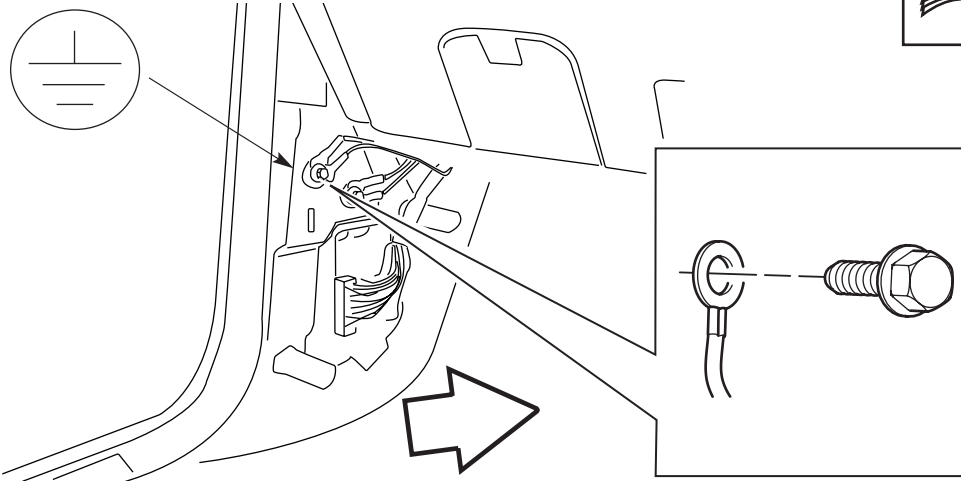
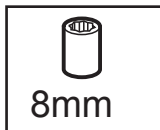
NOTA: PARA UBICAR EL CABLE
ANARANJADO/BLANCO EN-
CUENTRE LA LOCALIZACION
GENERAL EN LA CELULA NU-
MERO 13. VERIFIQUE CON LA
AGUJA 13 CONECCION C205

REMARQUE : POUR LOCALIS-
ER LE FIL ORANGE/BLANC
SUIVEZ JUSQU' AU LOCATION
GÉNÉRALE. VOYEZ CELL-
LULE 13. VÉRIFIEZ AVEC LA
GOUPILLE 13 CONNECTEUR
C205

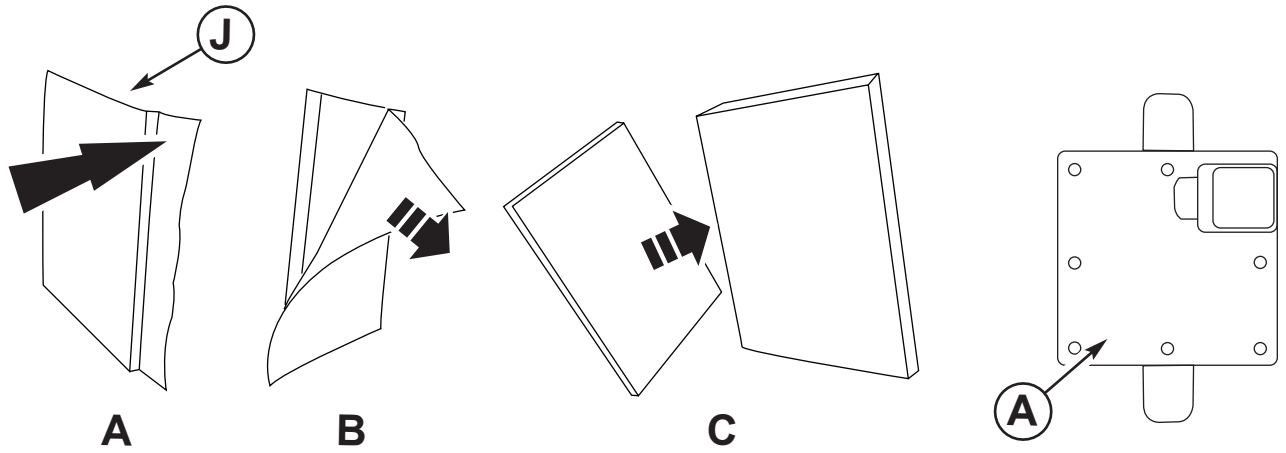


15

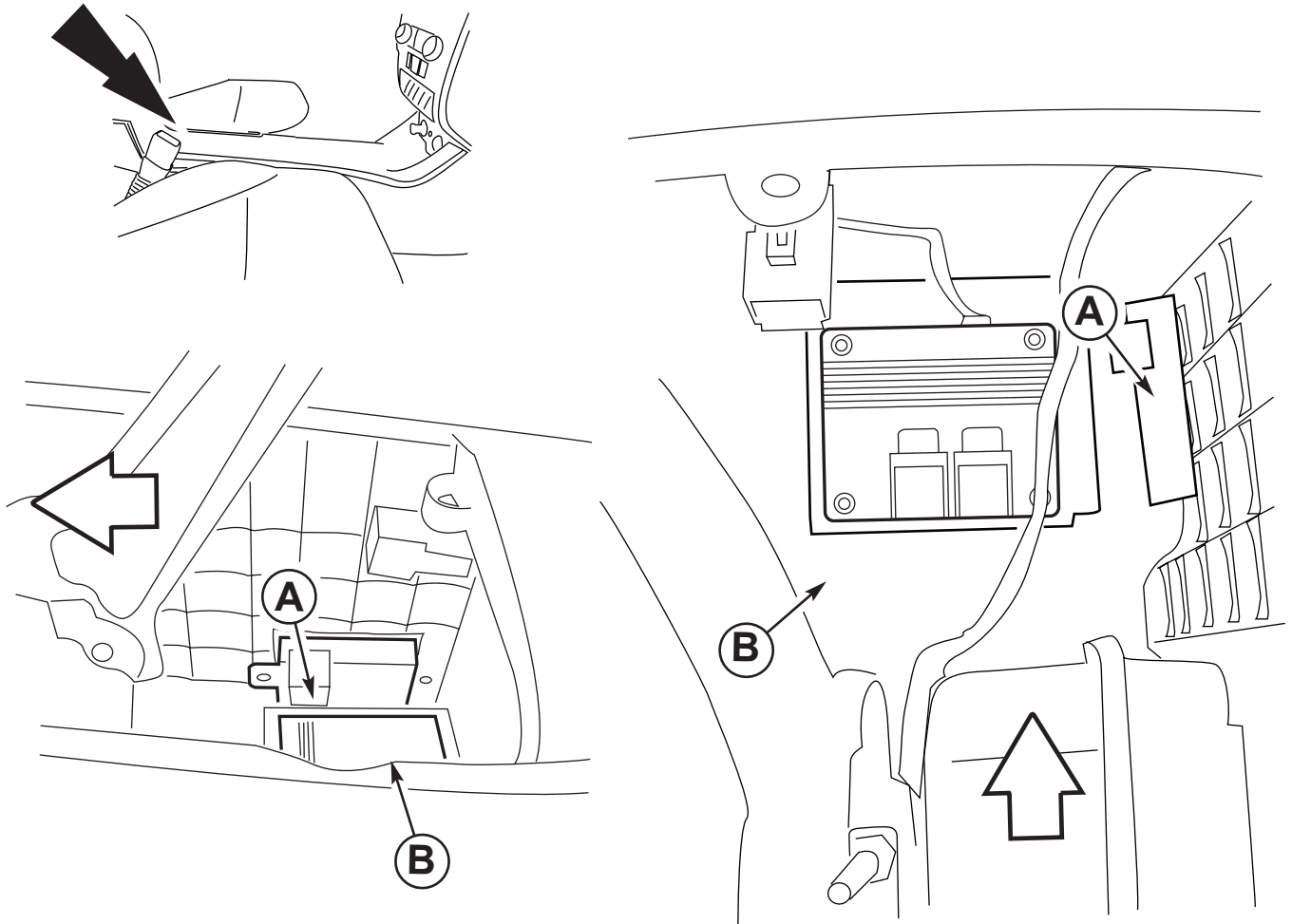
NOTE: VERIFY ELECTRICAL CONNECTIONS.
NOTE: VERIFIQUE LAS CONNECCIONES ELECTRICAS.
REMARQUÉ: VERIFIÉ LES CONNECCIONS ÉLECTRIQUES.



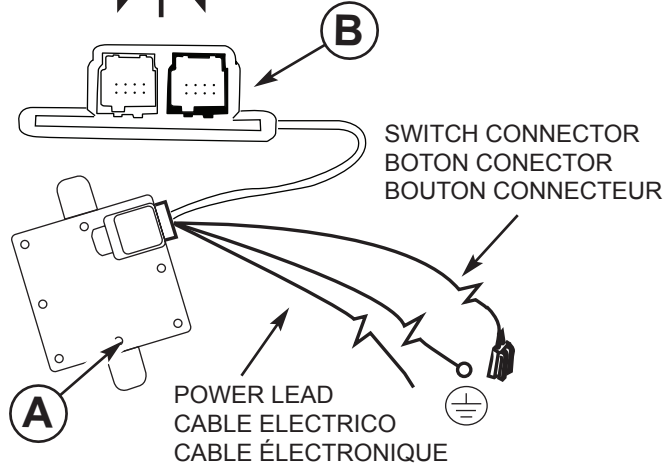
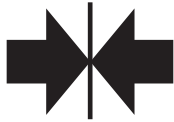
16



17



18



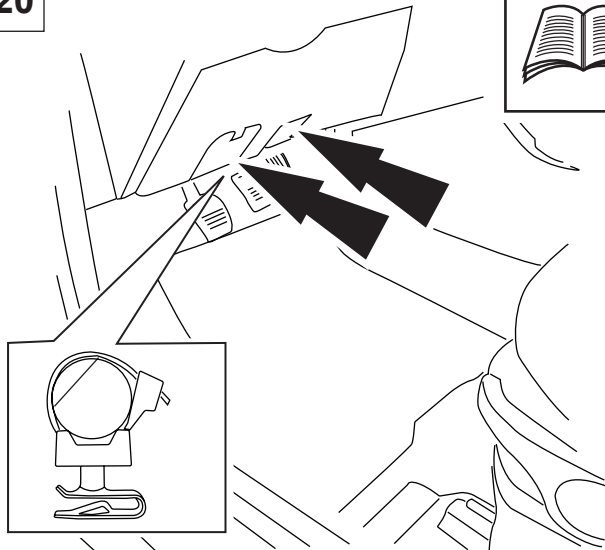
19

NOTE: CONNECT GRAY CONNECTOR TO GRAY PLUG, BLACK CONNECTOR TO BLACK PLUG. CONNECTOR TO (A) CAN BE DISCONNECTED TO AID INSTALLATION.

NOTA: CONECTA EL CONECTOR GRIS A LA ENTRADA GRIS, EL CONECTOR NEGRO A LA ENTRADA NEGRA. EL CONECTOR PUEDE SER DESCONECTADO PARA AYUDAR LA INSTALACION.

REMARQUÉ : BRANCHEZ LE CONNECTEUR GRIS À LA PRISE GRISE, CONNECTEUR NOIR À LA PRISE NOIRE. LE CONNECTEUR À (A) PEUT ÊTRE DÉBRANCHÉ POUR FACILITER L'INSTALLATION.

20



21



NOTE: CLIPS MOUNTED ON HOOD RELEASE BRACKET

NOTA: 'U' CLIP MONTADO EN LA APERTURA DEL MOTOR

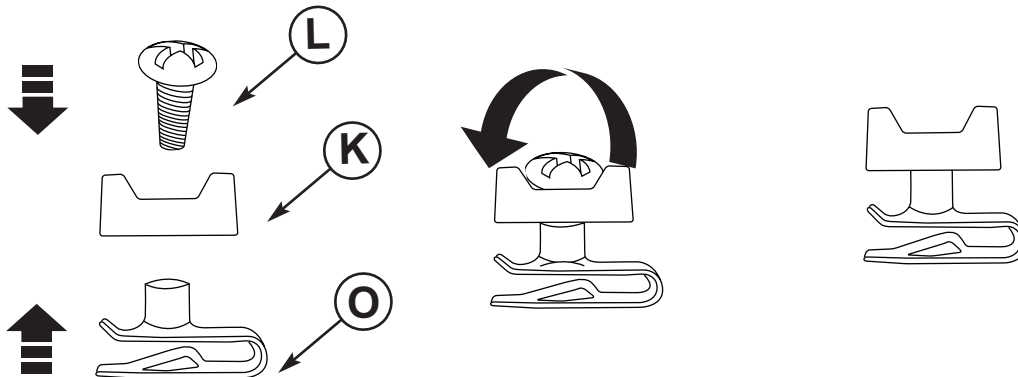
REMARQUÉ: METTEZ LES "U-CLIPS" SUR LE CAPOT, RELACHEZ LE SUPPORT

22

NOTE: LOOSELY ASSEMBLED BEFORE SLIPPING ONTO EDGE.

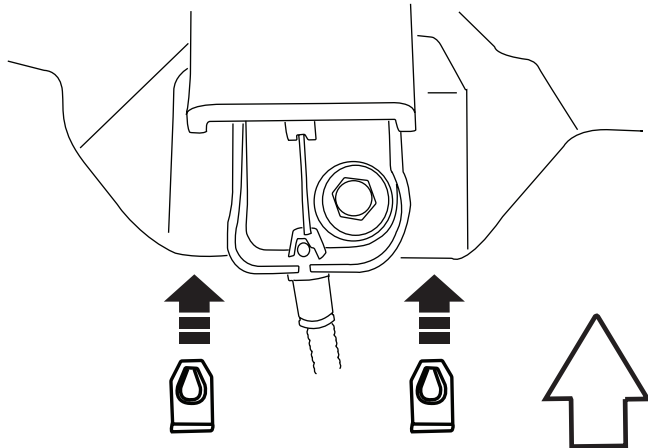
NOTA: LIGERAMENTE MONTE ANTE DE PONER EN LA ESQUINA.

REMARQUÉ: ASSEMBLÉ LÂCHEMENT AVANT DE PASSER SUR LE BEC.



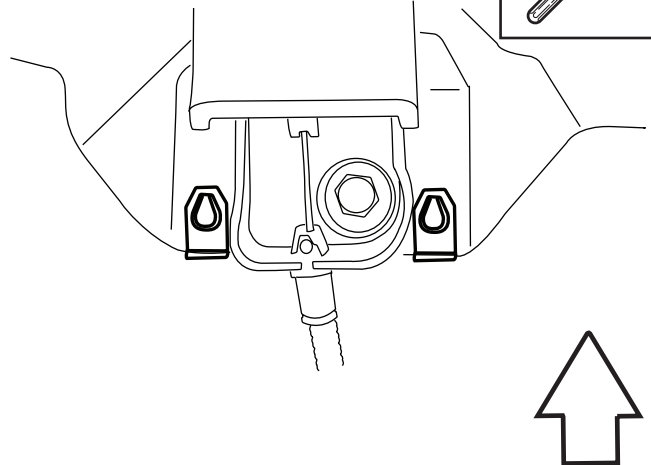
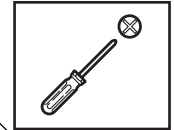
23

NOTE: CRADLE SHOULD BE AT TOP.
NOTA: LA CUNA DEBE ESTAR ARRIBA
REMARQUÉ: LE BERCEAU DOIT ÊTRE.



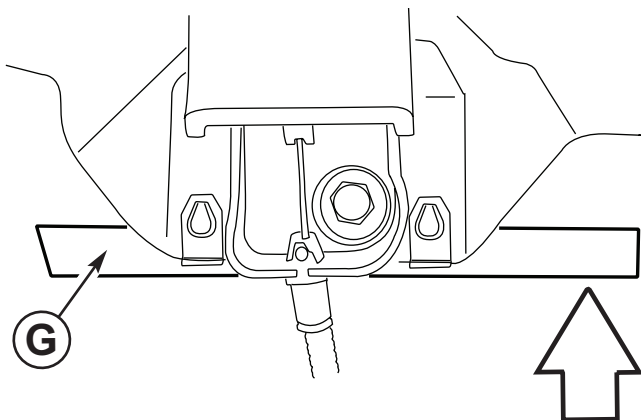
24

NOTE: TIGHTEN SCREW.
NOTA: APRIETE EL TORNILLO
REMARQUÉ: TENDRE LE VIS.

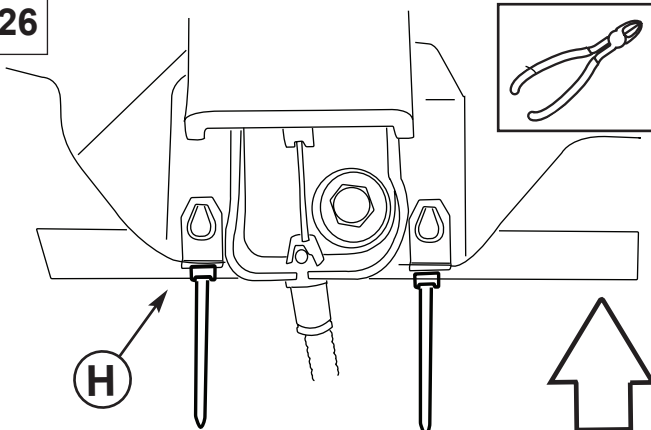
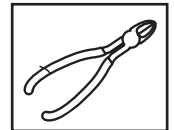


25

NOTE: PLACE ROD ON CRADLE AND CENTER.
NOTA: PONGA TUBO EN LA CUNA Y EL MEDIO.
REMARQUÉ: PLACEZ LA TIGE AU MILIEU DU BER-
CEAU.

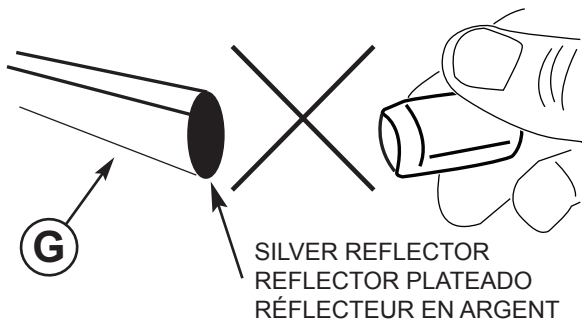


26



NOTE: SECURE ROD WITH CABLE TIE AND TRIM.
NOTA: ASEGURE EL TUBO CON EL CABLE Y CORTE.
REMARQUÉ: ASSURÉ LA TIGE AVEC LE CABLE, ATTACHÉ
L'HABILLAGE.

27

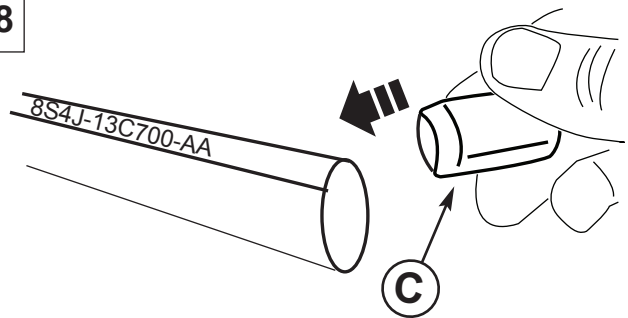


NOTE: DO NOT INSTALL REFLECTOR END INTO LIGHT
MODULE.

NOTA: NO INSTALE EL EXTREMO DEL REFLECTOR EN
EL MODULO DE LA LUZ.

REMARQUÉ: N'INSTALLEZ PAS LE RÉFLECTEUR DANS
LE MODULE DE LUMIÈRE.

28



NOTE: INSTALL MODULE ON END WITH PART NUMBER

NOTA: INSTALE EL MODULO EN EL EXTREMO DE LA
PARTE

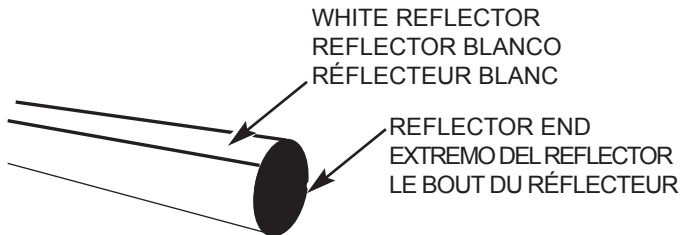
REMARQUÉ: INSTALLEZ LE MODULE AVEC LE NUMERO
DE PIÈCE.

29

NOTE: ORIENT ROD WITH WHITE STRIPE ORIENTED AS ILLUSTRATED IN FRAME 30. REFLECTOR END TOWARDS OUTSIDE OF VEHICLE.

NOTA: ORIENTE EL TUBO CON EL LINEA BLANCA ILUSTRADA EN LA CELULA 30. PONGA EL EXTREMO DEL REFLECTOR HACIA FUERA DEL VEHICULO.

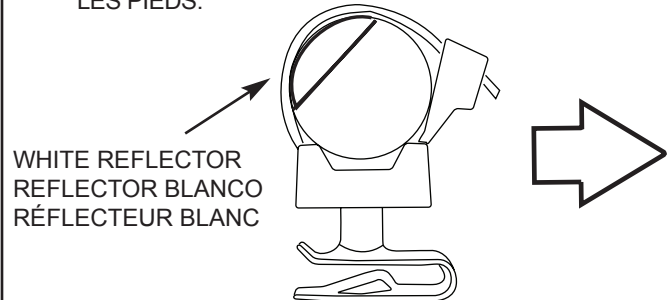
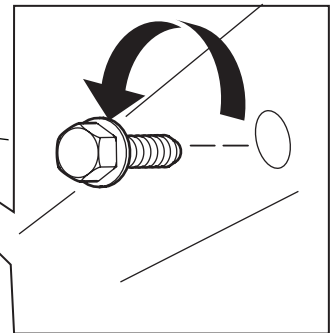
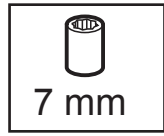
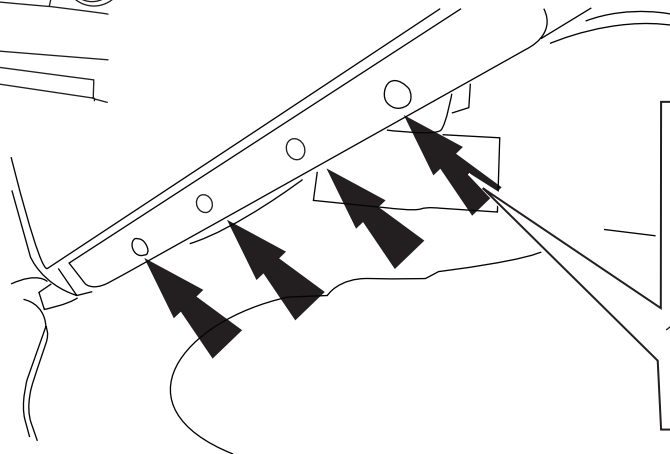
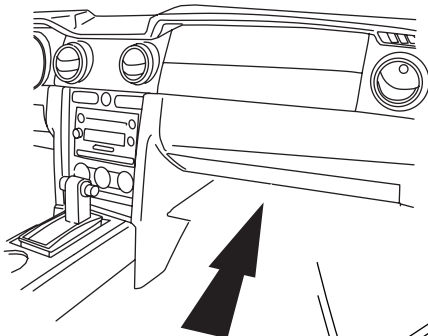
REMARQUÉ: METTEZ LA TIGE AVEC LA RAYURE BLANCHE COMME DANS LE DESSIN DANS LA 30. AVEC LE BOUT DU RÉFLECTEUR VERS L'EXTÉRIEUR DU VOITURE.

**30**

NOTE: WHEN INSTALLATION IS COMPLETE ORIENT ROD SO LIGHT SHINES IN FOOT AREA.

NOTA: CUANDO LA INSTALACION ESTE COMPLETA ORIENTE LA LUZ PARA QUE ALUMBRE EN EL AREA DEL PIE.

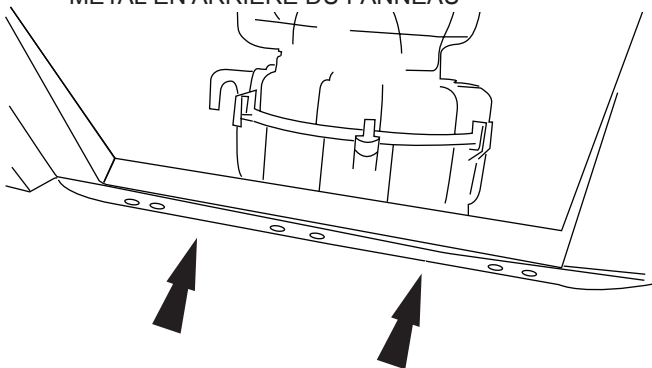
REMARQUÉ: QUAND L'INSTALLATION EST COMPLÈTE METTEZ LA TIGE DANS UNE FAÇON QUI VA LAISSER LA LUMIERE ÉCLAT DANS L'ESPACE POUR LES PIEDS.

**31****32**

NOTE: LOCATE INDENTATIONS IN METAL SUBFRAME BEHIND FACIA.

NOTA: LOCALIZE LAS PARTE CORTADA EN EL MARCO SECUNDARIO DETRAS DE LA FACIA

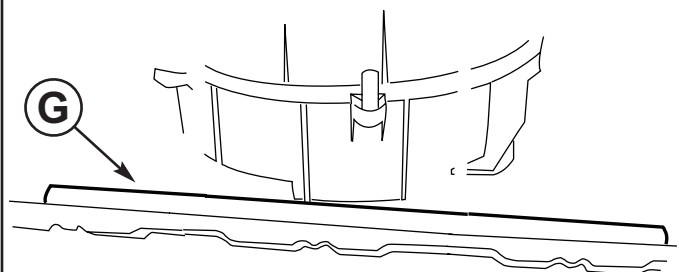
REMARQUÉ: LOCALIZEZ LES INDENTATIONS EN MÉTAL EN ARRIÈRE DU PANNEAU

**33**

NOTE: PLACE ROD ON METAL FRAME, FACIA NOT SHOWN.

NOTA: PONGA EL TUBO EN EL MARCO DE METAL, FACIA NO SE MUESTRA

NOTE: METTEZ LA TIGE SUR LE MÉTAL, LE PANNEAU N'EST PAS DANS L'IIUSTRATION

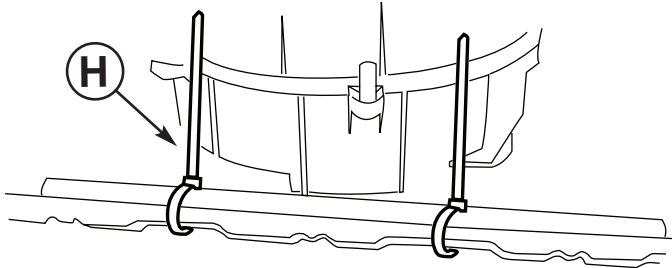
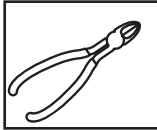
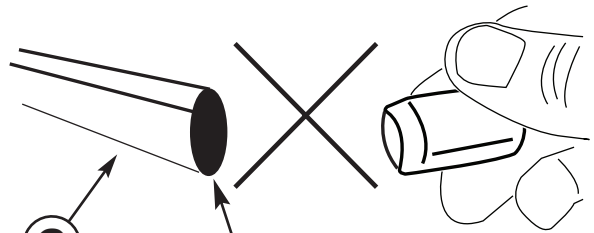


34

NOTE: SECURE ROD TO SUBFRAME

NOTA: ASEGURE EL MARCO SECUNDARIO

NOTE: SECURÉ LA TIGE SURE LE CADRE

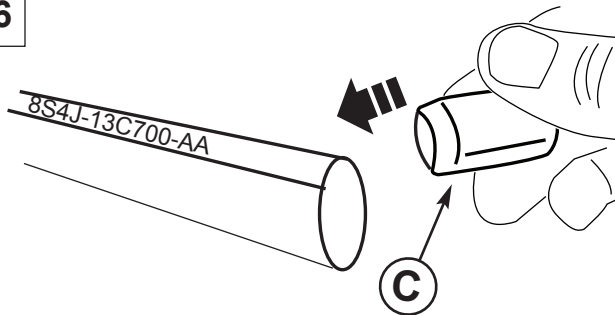
**35**

SILVER REFLECTOR
REFLECTOR PLATEADO
RÉFLECTEUR EN ARGENT

NOTE: DO NOT INSTALL REFLECTOR END INTO LIGHT MODULE.

NOTA: NO INSTALE EL EXTREMO DEL REFLECTOR EN EL MODULO DE LA LUZ.

REMARQUÉ: N'INSTALLEZ PAS LE RÉFLECTEUR DANS LE MODULE DE LUMIÈRE.

36

NOTE: INSTALL MODULE ON END WITH PART NUMBER

NOTA: INSTALE EL MODULO EN EL EXTREMO DE LA PARTE

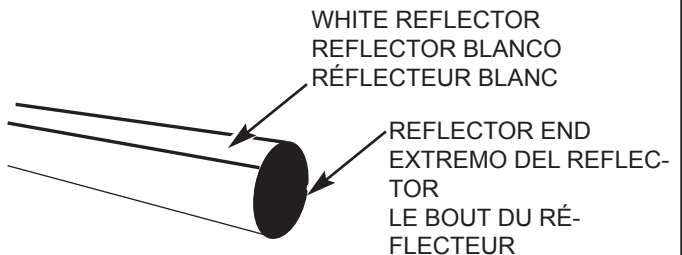
REMARQUÉ: INSTALLEZ LE MODULE AVEC LE NUMERO DE PIÈCE.

37

NOTE: ORIENT ROD WITH WHITE STRIPE ORIENTED AS ILLUSTRATED IN FRAME 38. REFLECTOR END TOWARDS OUTSIDE OF VEHICLE.

NOTA: ORIENTE EL TUBO CON EL LINEA BLANCA ILUSTRADA EN LA CELULA 38. PONGA EL EXTREMO DEL REFLECTOR HACIA FUERA DEL VEHICULO.

REMARQUÉ: METTEZ LA TIGE AVEC LA RAYURE BLANCHE COMME DANS LE DESSIN LA 38. AVEC LE BOUT DU RÉFLECTEUR VERS L'EXTÉRIEUR DU VOITURE.



WHITE REFLECTOR
REFLECTOR BLANCO
RÉFLECTEUR BLANC

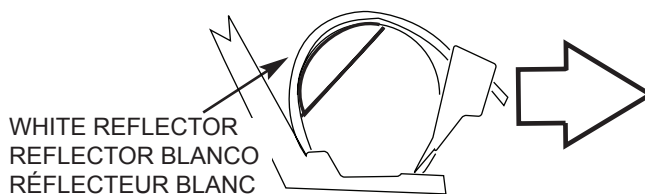
REFLECTOR END
EXTREMO DEL REFLEC-
TOR
LE BOUT DU RÉ-
FLECTEUR

38

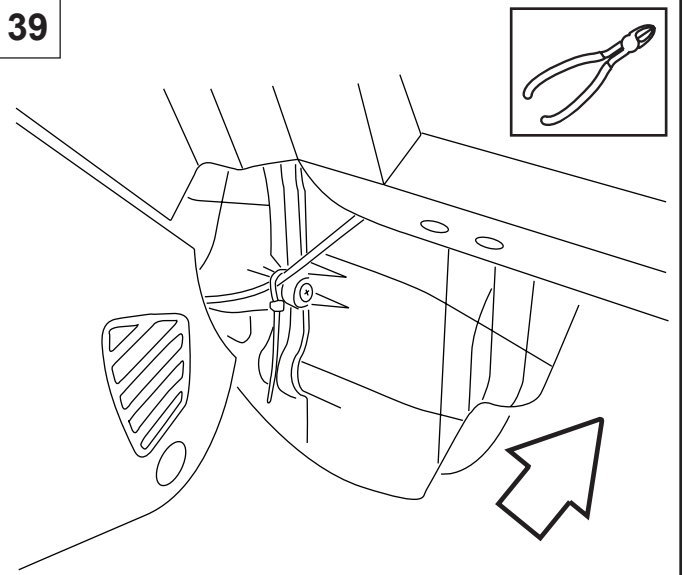
NOTE: WHEN INSTALLATION IS COMPLETE ORIENT ROD SO LIGHT SHINES IN FOOT AREA.

NOTA: CUANDO LA INSTALACION ESTE COMPLETA ORIENTE LA LUZ PARA QUE ALUMBRE EN EL AREA DEL PIE.

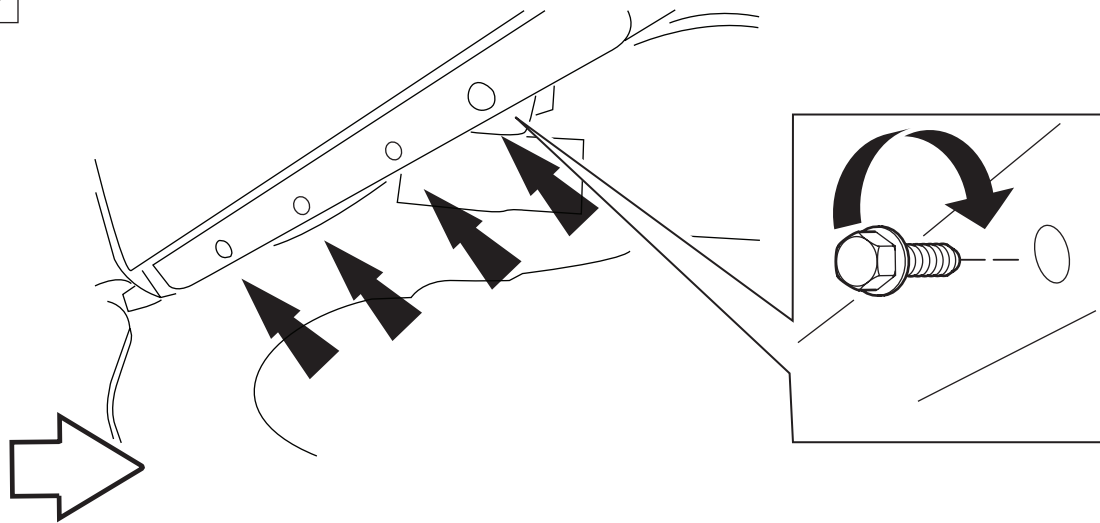
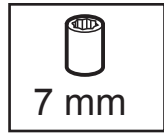
REMARQUÉ: QUAND L'INSTALLATION EST COMPLÈTE METTEZ LA TIGE DANS UNE FAÇON QUI VA LAISSER LA LUMIÈRE ÉCLAT DANS L'ESPACE POUR LES PIEDS.



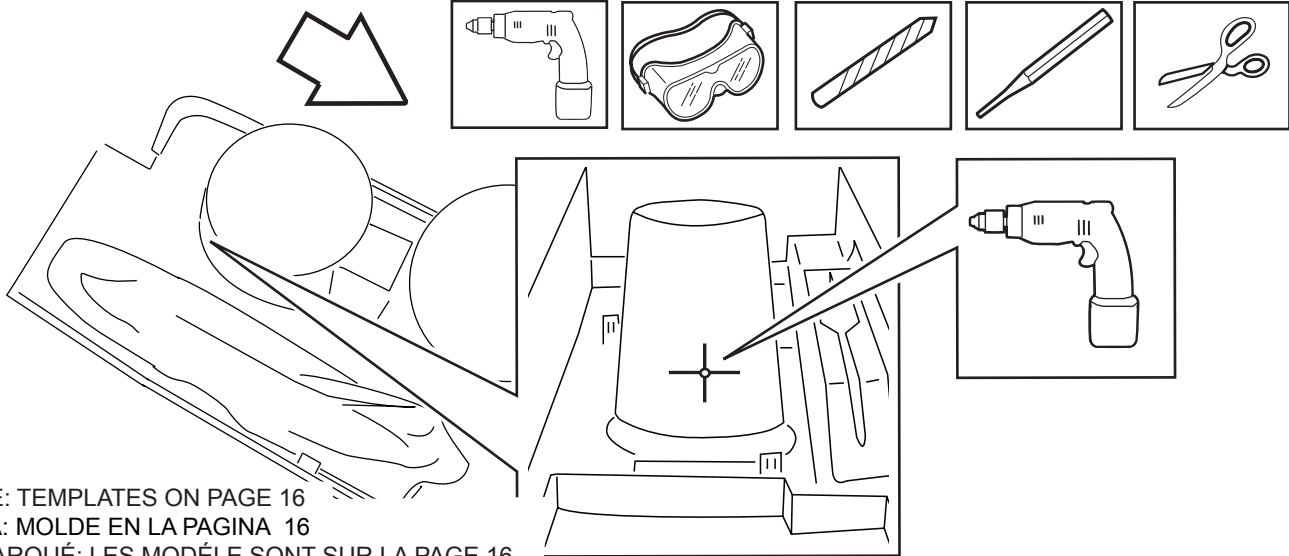
WHITE REFLECTOR
REFLECTOR BLANCO
RÉFLECTEUR BLANC

39

40

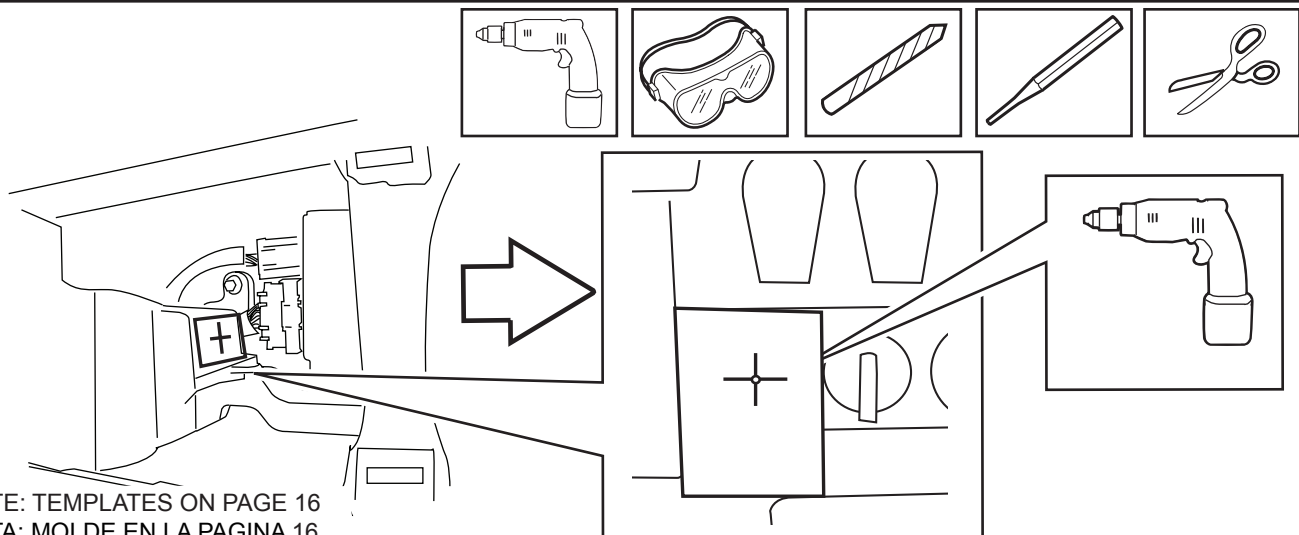


41



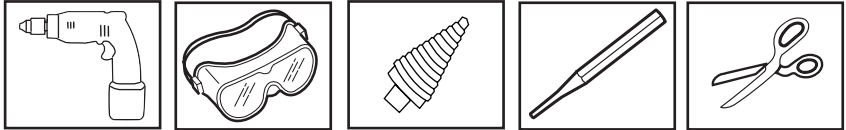
NOTE: TEMPLATES ON PAGE 16
 NOTA: MOLDE EN LA PAGINA 16
 REMARQUÉ: LES MODÉLE SONT SUR LA PAGE 16

42

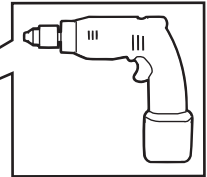
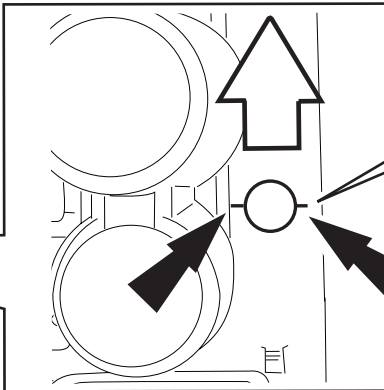
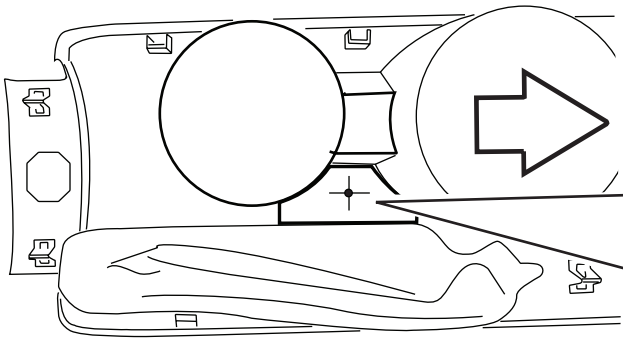


NOTE: TEMPLATES ON PAGE 16
 NOTA: MOLDE EN LA PAGINA 16
 REMARQUÉ: LES MODÉLE SONT SUR LA PAGE 16

43

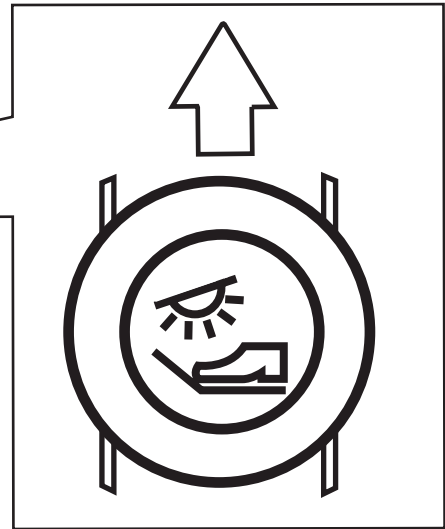
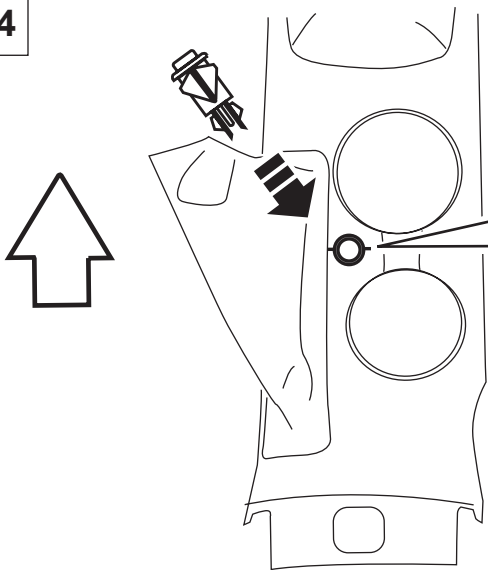


NOTE: TEMPLATES ON PAGE 16
 NOTA: MOLDE EN LA PAGINA 16
 REMARQUÉ: LES MODÉLE SONT SUR LA PAGE 16

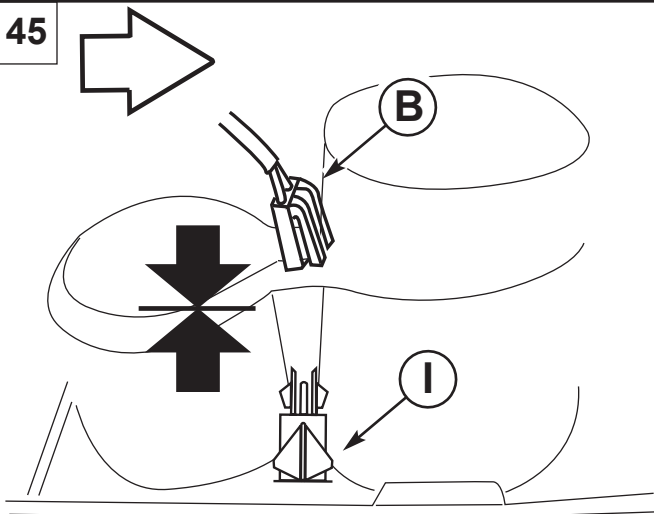


NOTE: FILE NOTCH
 2X2MM
 NOTE: LIGE CORTE
 2X2MM
 REMARQUÉ: CLASSEZ
 ENTAILLE 2X2MM

44



45

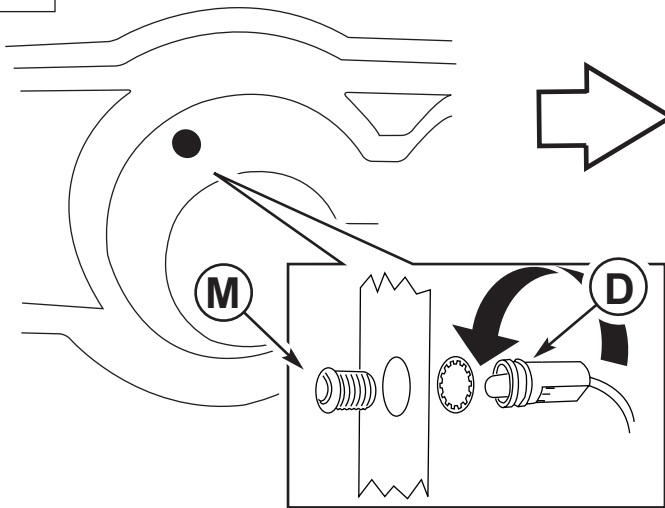


46

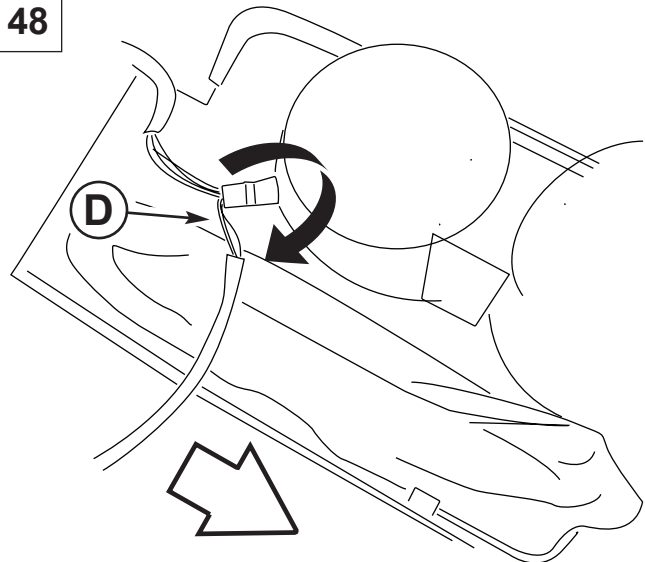
LED INSTALLATION
 INSTALACION LED
 LED INSTALLATION

- A. REMOVE TAPE LINER FROM LENS
 REMUEVALA CINTA DEL LENTE
 ENLEVEZ LE RUBAN QUI EST SUR LA LENTILLE
- B. INSERT LENS
 INSERTE EL LENTE
 INSEREZ LA LENTILLE
- C. SECURE LED WHILE HOLDING LENS
 ASEGURE EL LED MIENTRAS AGUANTA EL LENTE
 SECUREZ "LED" EN TRANT LA LENTILLE

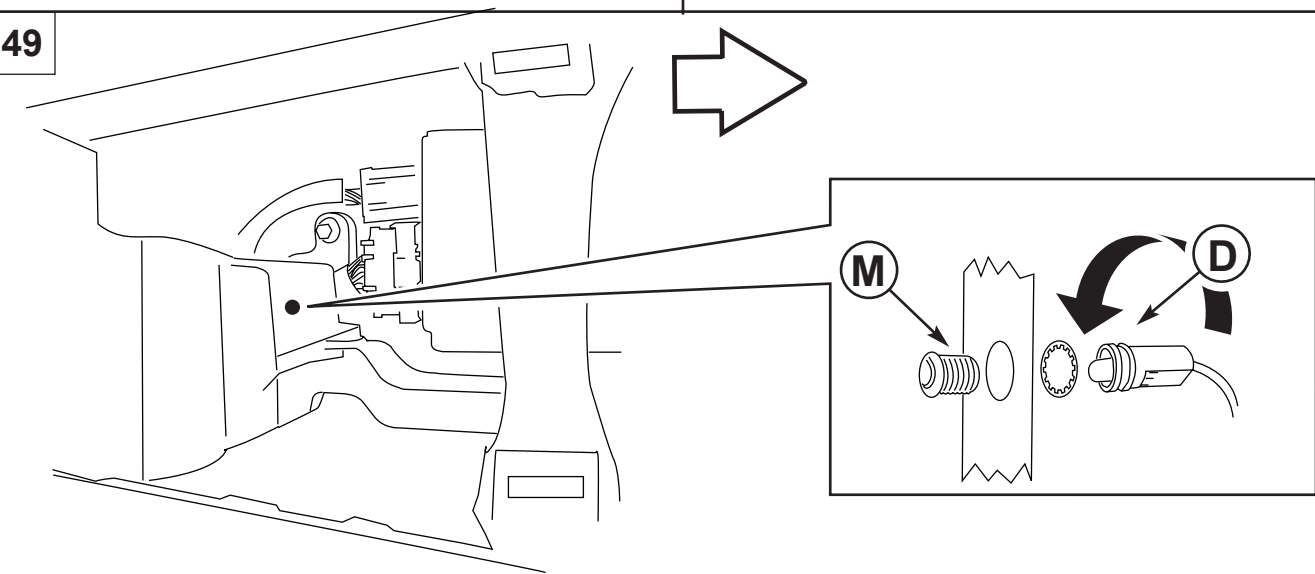
47



48



49



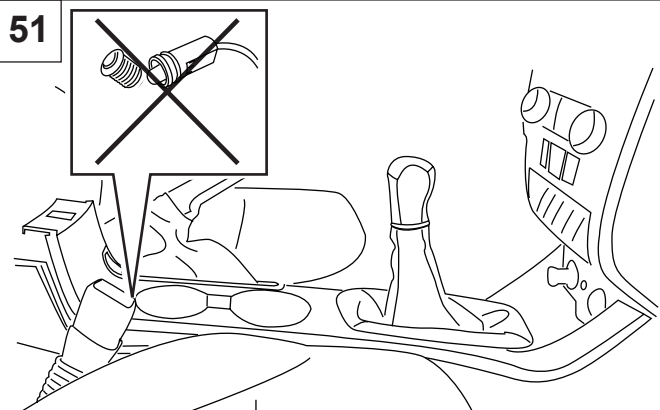
50

NOTE: SECURE LOOSE WIRES USING FOAM PADS AND CABLE TIES. PROTECT ROUGH EDGES WITH FLOCK TAPE.

NOTA: ASEGURE LOS CABLE USANDO "FOAM" Y CABLES. PROTEJA LAS ESQUINAS CON LA CINTA AFIELTRADA "FLOC"

REMARQUÉ: INSTALLÉ SOLIDEMENT LES FILS DÉTACHÉ. FAIT ATTENTION AUX BORDS, GARGEZ AVEC DU "FLOC"

51

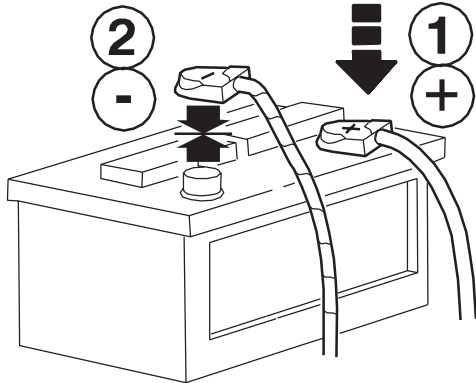


NOTE: REINSTALL CONSOLE CAREFULLY

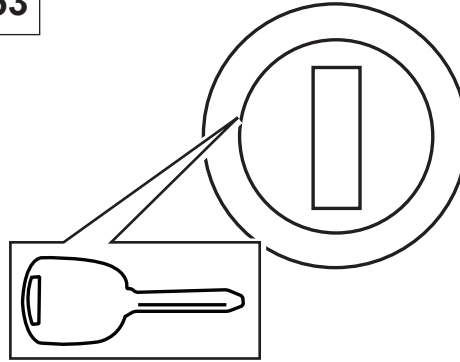
NOTA: REINSTALA LA CONSOLA CUIDADOSAMENTE

REMARQUÉ: RE-INSTALLEZ SOIGNEUSEMENT

52



53

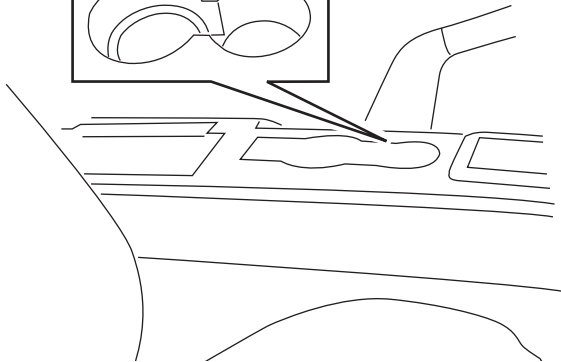
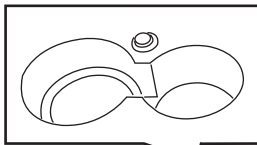


NOTE: TURN ON PARKING LIGHTS

NOTA: PRENDE LAS LUCES DE ESTACIONAMIENTO

REMARQUÉ: ALUMEZ LES LUMIÈRE DE STATIONNEMENT

54

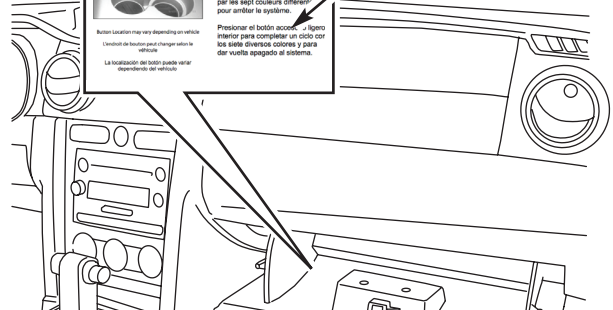
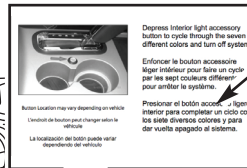


NOTE: CYCLE THROUGH 7 COLORS THEN "OFF"

NOTA: CICLE POR 7 COLORES Y LUEGO APAGE

REMARQUE: CYCLE LES 7 COULEURS JUSQU'À LA POSITION "ARRÊT"

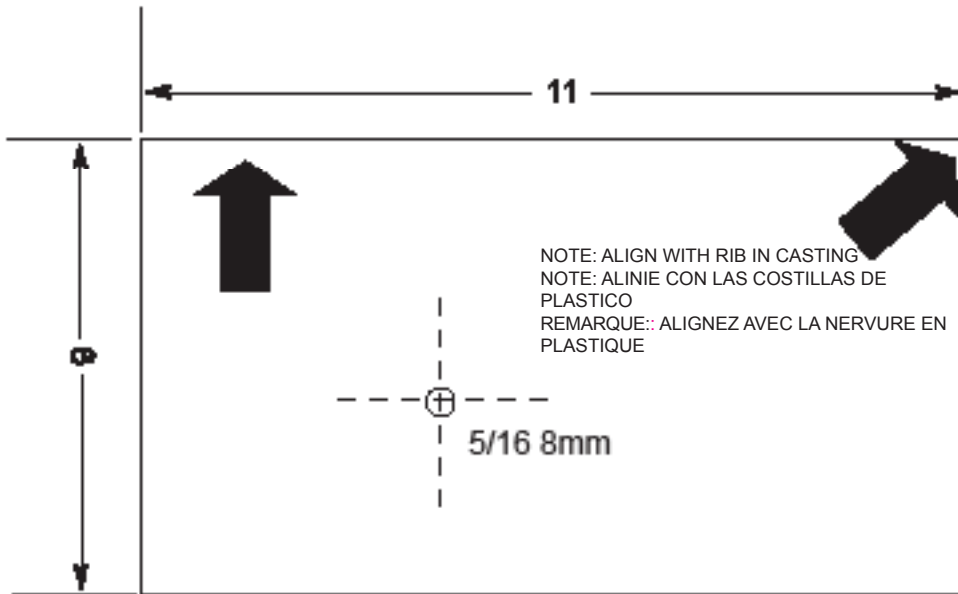
55



NOTE: LEAVE CUSTOMER QUICK REFERENCE CARD (E).

NOTA: DEJE AL CLIENTE LA TARJETA DE LA REFERENCIA RÁPIDA(E).

REMARQUÉ: LAISSEZ À CLIENT LS CARTE RAPIDE DE RÉFÉRENCE (E).

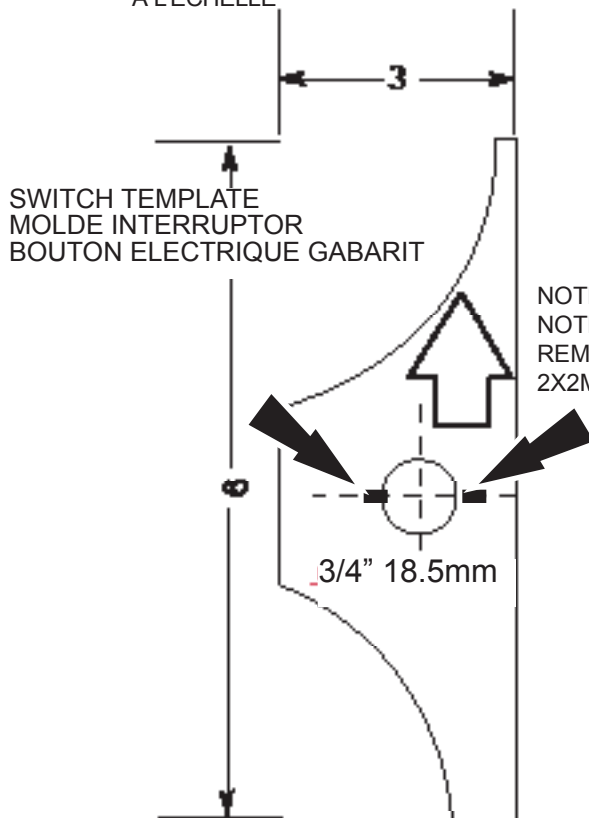


CUPHOLDER TEMPLATE
 MOLDE SOSTENEDOR DE TAZA
 PORTE-TASSE GABARIT

FOCUS

cm 1:1

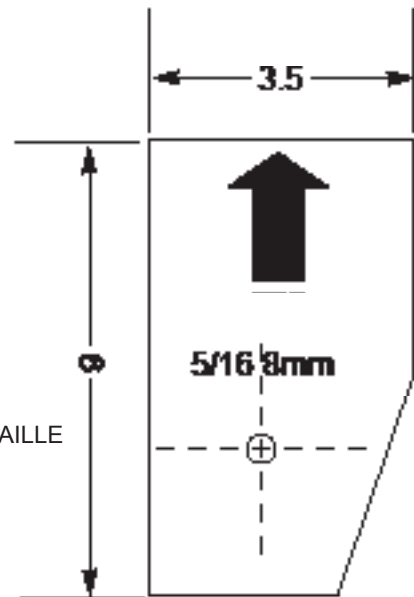
NOTE: VERIFY TEMPLATES ARE PRINTED TO SCALE
 NOTA: VERIFIQUE QUE ELMOLDE ESTE IMPRIMIDO A ESCALA
 REMARQUE: VERITAGZ QUE LES MODÈLE SONT IMPRIMER À L'ECHELLE



SWITCH TEMPLATE
 MOLDE INTERRUPTOR
 BOUTON ELECTRIQUE GABARIT

NOTE: FILE NOTCH 2X2MM
 NOTE: LIGE CORTE 2X2MM
 REMARQUÉ: CLASSEZ ENTAILLE 2X2MM

NOTE: DO NOT SCALE WHEN PRINTING
 NOTA: NO ESCALE AL IMPRIMIR
 REMARQUE: NE MESUREZ PAS EN IMPRIMANT



STORAGE TEMPLATE
 MOLDE ALMACENAJE
 ENTREPOSAGE GABARIT

Subset:

Comments and Forms:

Page Scaling:



Congratulations!

You've purchased a Genuine Ford Brand Accessory designed, engineered, and built specifically for your Ford vehicle. We have made every effort to ensure that the Interior LED Lighting kit is top quality in terms of fit, durability, finish and ease of installation.

At Ford Customer Service Division,
customer satisfaction is our number one priority!

¡Felicidades!

Acaba de comprar un Accesorio marca Ford Genuino, diseñado y construido específicamente para su vehículo Ford. Hemos realizado todos los esfuerzos necesarios para el interior del kit la luz LED sea de la mejor calidad en cuanto a ajuste, durabilidad acabado y facilidad de instalación.

Para la División de Atención al Cliente de Ford,
la satisfacción del cliente es nuestra principal prioridad.

Félicitations !

Vous avez acheté un accessoire Ford d'origine conçu, étudié et fabriqué spécialement pour votre véhicule Ford. Nous avons pris toutes les mesures nécessaires pour assurer que ce LED Kit de lumière en intérieur est d'une qualité supérieure en ce qui concerne l'ajustement, la durabilité, la finition et la facilité d'installation.

Pour la division du service à la clientèle Ford, la satisfaction du client a priorité absolue !



Ford Customer Service Division



**ACCESSORIZE YOUR VEHICLE AT:
FORDACCESSORIESSTORE.COM**

